

MAPA DE ESQUADRIAS

REF.	Dimensões (cm)	Quantidade	TIPO	AMBIENTES
01	60 x 210	10	01 folha - de abrir com chapa metálica	Sanitários infantis, Vesti. Funcionários, Sanitários profissionais (mas e fêmea)
02	80 x 210	05	01 folha - de abrir com veneziana	Deposito, D.M., Lavanderia e Depósito
03	80 x 210	06	01 folha - de abrir com chapa metálica	Sanitários PCID infantes, Sanitários PCID adultos, Depósito
04	80 x 210	04	01 folha - de abrir com chapa metálica	Almoxarifado, Lactário, Cozinha e Cozinha
05	80 x 210	10	01 folha - de abrir com chapa metálica e vidro	Creches I, Creches II, Creches III e Pré-Escola
06	80 x 100	08	01 folha - de abrir rev. com laminado metalizado	Sanitários infantis

REF.	Dimensões (cm)	Quantidade	TIPO	AMBIENTES
01	100 x 210	01	01 folha - de abrir com chapa metálica	Cozinha
02	80 x 210	01	01 folha - de abrir com veneziana	Circulação copa dos funcionários
03	160 x 210	02	01 folha - de abrir com veneziana	S.I., Telefone, Estreia
04	450 x 210 x 55	12	02 folhas - de abrir com vidro e bancada superior fixa	Creches I, Creches II, Pré-Escola e Sala Multiuso
05	240 x 210	01	01 folha - de abrir com vidro	Sala dos professores
06	120 x 210	02	01 folha - de abrir com veneziana	Deposito de Gás
07	100x80 x 210	01	02 folhas - de abrir venezianas com bancada lateral	Deposito playground

REF.	Dimensões (cm)	Quantidade	TIPO	AMBIENTES
01	175 x 220	01	02 folhas - de abrir	Hall
02	175x110 x 230x10	01	02 folhas - de abrir com veneziana lateral	Circulação refeitório

REF.	Dimensões (cm)	Quantidade	TIPO	AMBIENTES
01	150 x 210	02	02 folhas - de abrir	Acesso principal
02	120 x 200	02	01 folha - de abrir	Pátio de serviço
03	120 x 200	01	01 folha - de abrir 180°	Pátio de serviço
04	100x35 x 200	01	01 folha - de abrir com chapa metálica	Varenda de serviço
05	100x35 x 90	06	01 folha - de abrir com chapa metálica	Solários e castelo d'água

REF.	Dimensões (cm)	Assento	Quant.	Material	AMBIENTES
01	70 x 175	0,60	02	1,75 - 90 cm - gárbano	Lavanderia, Ladrão
02	110 x 165	1,00	01	1,60 - 90 cm - gárbano	Cozinha*
03	140 x 115	1,81	02	3,22 - 100 cm - fuso	Arquitetônico
04	140 x 140	2,03	01	2,03 - 170 cm - gárbano	Cozinha*
05	200 x 105	1,25	01	2,26 - 100 cm - fuso	Refeitório
06	210 x 50	1,05	02	2,10 - 215 cm - maxilar	Depósitos
07	210 x 75	1,50	02	1,50 - 180 cm - maxilar	Sanitários infantis, Funções, Copa e Roupa
08	210 x 100	2,10	03	4,30 - 165 cm - maxilar	Arquitetônico, Depósito e PCID infantes
09	210 x 140	3,15	06	18,90 - 115 cm - maxilar	Cozinha*, Sala, Ladrão*, Prof. Funcionários, Depósito, Atrium
10	140 x 100	2,10	01	2,10 - 135 cm - maxilar	Arquitetônico
11	140 x 75	1,05	06	8,30 - 190 cm - maxilar	Lavaria, Vesti. Funct., Vesti. Mas., D.M., PCID inf., Depósito*
12	420 x 60	0,42	14	8,40 - 115 cm - maxilar	Creches I, II e III, Creche III, Creche III.1
13	420 x 150	6,30	02	12,60 - 115 cm - maxilar	Refeitório
14	600 x 100	6,00	02	18,00 - 115 cm - maxilar	Creches I, Creche II, Creche III e Pré-Escola I e II
15	600 x 100	6,00	02	18,00 - 115 cm - maxilar	Refeitório, Cozinha* e Depósito*
16	160 x 85	1,36	04	5,44 - 130 cm - fuso	Sanitários infantis

PARA OS PORTÕES E GRADIS METÁLICOS - VER AMPLIAÇÃO E DETALHES ESPECÍFICOS - TIPO-ARQ.PLE.PIPO.17_02

- LEGENDA**
- COBOGOS - CB
 - CONCRETO 40x40x16 (LAFAT) - 2,30 x 2,30m - PAINEL 1x1,10
 - DIVISÓRIAS - DV
 - GRANITO CZA ANDORRINA - esp. 20 mm - 4x 120cm - SANITÁRIOS INFANTES (MASC. e FEMEA)
 - MARBLE ATENEU 10mm - 2 FOLHAS FRAS 83x84 10 LAM. - ARQUITETÔNICO
 - BANCO - BC*
 - BANCO EM ALVENARIA E ASSENTO EM CONCRETO PRÉ-MOLDADO - 5,40x3,50x45 cm - HALL
 - BANCO EM ALVENARIA E ASSENTO EM CONCRETO PRÉ-MOLDADO - 2x (0,41x3,50x45 cm) - HALL
 - BANCO EM ALVENARIA E ASSENTO EM CONCRETO PRÉ-MOLDADO - 2x (0,41x3,50x45 cm) - VARANDA
 - BANCO EM GRANITO CZA ANDORRINA E-03m - 2x (0,41x3,50x45 cm) - SANITÁRIOS INFANTES 3 E 4
 - BANCO EM GRANITO CZA ANDORRINA E-03m - 2x (0,41x3,50x45 cm) - SANITÁRIOS INFANTES 1 E 2

- BANCADAS - B***
- GRANITO CZA ANDORRINA - esp. 2 cm - 3,30x0,80x0,8 m - TRÁGEM E LAVAGEM
 - GRANITO CZA ANDORRINA - esp. 2 cm - 2,90x0,80x0,8 m - LAVABEIRA
 - GRANITO CZA ANDORRINA - esp. 2 cm - 1,70x0,80x0,8 m - LAVABEIRA
 - GRANITO CZA ANDORRINA - esp. 2 cm - 3,85x0,80x0,8 m - COZINHA - preparo vestíveis
 - GRANITO CZA ANDORRINA - esp. 2 cm - 6,45x0,80x0,8 m - COZINHA - carne
- BANCADAS - B***
- GRANITO CZA ANDORRINA - esp. 2 cm - 2,00x0,81x1,80x0,30x0,3 m - COZINHA - preparo roupa
 - GRANITO CZA ANDORRINA - esp. 2 cm - 2,00x0,81x1,80x0,30x0,3 m - COZINHA - preparo roupa
 - GRANITO CZA ANDORRINA - esp. 2 cm - 1,50x0,80x0,8 m - COZINHA - carne
 - GRANITO CZA ANDORRINA - esp. 2 cm - 2,45x0,80x0,8 m - REFEITÓRIO
 - GRANITO CZA ANDORRINA - esp. 2 cm - 2x (0,80x0,80x0,8 m) - VEST. FUNC. MASC. E FEM.
 - GRANITO CZA ANDORRINA - esp. 2 cm - 0,85x0,80x0,8 m - D.M.
 - GRANITO CZA ANDORRINA - esp. 2 cm - 1,05x0,40x0,80 m - RÓCUPARA
 - GRANITO CZA ANDORRINA - esp. 2 cm - 1,25x0,80x0,8 m - LACTÁRIO
 - GRANITO CZA ANDORRINA - esp. 2 cm - 3,25x0,80x0,8 m - LACTÁRIO
 - GRANITO CZA ANDORRINA - esp. 2 cm - 1,30x0,80x0,8 m - REGENERAÇÃO LACTÁRIO
 - GRANITO CZA ANDORRINA - esp. 2 cm - 2x (0,80x0,70x0,8 m) - FRALDÁRIO
 - GRANITO CZA ANDORRINA - esp. 2 cm - 2x (0,80x0,33x0,8 m) - SANITÁRIOS INFANTES 1 E 4
 - GRANITO CZA ANDORRINA - esp. 2 cm - 2x (0,80x0,33x0,8 m) - SANITÁRIOS INFANTES 1 E 2
 - GRANITO CZA ANDORRINA - esp. 2 cm - 2x (0,75x1,25x0,90 m) - SANITÁRIOS INF. 1 E 2 - INCLUSIVE
 - GRANITO CZA ANDORRINA - esp. 2 cm - 1,55x0,75x0,80 m - SANITÁRIO PCID INF.
 - GRANITO CZA ANDORRINA - esp. 2 cm - 4x (0,85x0,55x0,80 m) - 1,55x0,55x0,80 (MASC) - SOLÁRIOS
 - GRANITO CZA ANDORRINA - esp. 2 cm - 2x (0,85x0,55x0,80x0,80 m) - SOLÁRIOS
 - GRANITO CZA ANDORRINA - esp. 2 cm - 1,00x0,75x0,80m + 1,00x0,75x1,10m - SECRETARIA
 - GRANITO CZA ANDORRINA - esp. 2 cm - 1,00x0,75x0,80m + 1,00x0,75x1,10m - SECRETARIA

- ESCANINHOS - EC***
- REF. REV. COM LAMINADO MELANJADO BRANCO - espessura 2 cm - CRECHES I E III
 - REF. REV. COM LAMINADO MELANJADO BRANCO - espessura 2 cm - CRECHES I
 - REF. REV. COM LAMINADO MELANJADO BRANCO - espessura 2 cm - DEPÓSITOS CRECHES I
 - REF. REV. COM LAMINADO MELANJADO BRANCO - espessura 2 cm - SALA MULTIFUNÇÃO
 - REF. REV. COM LAMINADO MELANJADO BRANCO - espessura 2 cm - PRÉ-ESCOLA 1 a 4
 - REF. REV. COM LAMINADO MELANJADO BRANCO - espessura 2 cm - PRÉ-ESCOLA 2 a 3

- PRATELEIRA - PT***
- GRANITO CZA ANDORRINA - espessura 2 cm - 8x (0,20 m) x 0,30 m - SOLÁRIOS
 - GRANITO CZA ANDORRINA - espessura 2 cm - 10x (0,20 m) x 0,30 m - DESPESÇA
 - GRANITO CZA ANDORRINA - espessura 2 cm - 8x (0,20 m) x 0,30 m - COZINHA
 - GRANITO CZA ANDORRINA - espessura 2 cm - 5x (0,20 m) x 0,30 m - COZINHA
 - GRANITO CZA ANDORRINA - espessura 2 cm - 1,50 m x 0,30 m - COZINHA
 - GRANITO CZA ANDORRINA - espessura 2 cm - 2,00 m x 0,30 m - COZINHA
 - GRANITO CZA ANDORRINA - espessura 2 cm - 1,70 m x 0,30 m - LAVABEIRA
 - GRANITO CZA ANDORRINA - espessura 2 cm - 1,40 m x 0,30 m - LAVABEIRA
 - GRANITO CZA ANDORRINA - espessura 2 cm - 2x (0,20 m) x 0,30 m - LACTÁRIO
 - GRANITO CZA ANDORRINA - espessura 2 cm - 4x (0,20 m) x 0,30 m - D.M.
 - GRANITO CZA ANDORRINA - espessura 2 cm - 4x (0,20 m) x 0,30 m - VARANDA DE SERVIÇO
 - GRANITO CZA ANDORRINA - espessura 2 cm - 4x (0,20 m) x 0,30 m - ALMOXARIFADO
 - REF. REV. COM LAMINADO MELANJADO BRANCO - espessura 2 cm - 5x (0,20 m) x 0,30 m - RÓCUPARA
 - REF. REV. COM LAMINADO MELANJADO BRANCO - espessura 2 cm - 10x (0,20 m) x 0,30 m - DEPÓSITO
 - REF. REV. COM LAMINADO MELANJADO BRANCO - espessura 2 cm - 3x (0,20 m) x 0,30 m - RÓCUPARA

- ESPECIFICAÇÕES**
- PISO**
- CONCRETO DESBENFADO COM AREAS PLÁSTICAS A CADA 1,20m
 - ORIENTADO COM ACABAMENTO LISO E AREAS PLÁSTICAS A CADA 1,20m
 - CERÂMICA 40x40 cm PEI 3 - COR BRANCO GELADO - ANTIREFLEXIVANTE
 - CERÂMICA 40x40 cm PEI 3 - COR BRANCO GELADO - DO PISO AO TETO
 - PISO VENEZIANO EM MANTA (20x20 cm) - cor: amarelo, verde, laranja, cinza (uso e área verde)
 - BLOCO INTERTRAVADO DE CONCRETO
 - ÁRABIA
 - GRANILHO
- PAREDE**
- PINTURA ACRÍLICA COR BRANCO SÓBRE MASSA CORRIDA
 - PINTURA EPOXI LARANJA ATÉ #H=0,90 - RODAPÃO DE MADEIRA PINTADO NA COR BRANCA #H=0,90 e PINTURA BRANCA COR BRANCO GELADO
 - PINTURA EPOXI VERDE ATÉ #H=0,90 - RODAPÃO DE MADEIRA PINTADO NA COR BRANCA #H=0,90 e PINTURA BRANCA COR BRANCO GELADO
 - CERÂMICA 30x30 cm - COR BRANCO GELADO - DO PISO AO TETO
 - CERÂMICA BRANCA - COR BRANCO GELADO - PAREDE CERÂMICA 10x10cm (veneziana e azulejo)
 - PINTURA ACRÍLICA COR BRANCO GELADO (em áreas)
 - CERÂMICA BRANCA - COR BRANCO GELADO (em áreas)
 - CERÂMICA AMARELA 10x10cm ATÉ #H=0,90 - PAREDE CERÂMICA BRANCA 10x10cm e PINTURA ACRÍLICA COR BRANCO GELADO
 - PINTURA ACRÍLICA COR BRANCO GELADO COM FAIXA REFLETOR COR CINZA ATÉ #H=0,90
- TETO**
- FORRO DE FIBRA MINERAL REMOVÍVEL COM ESTRUTURA DE ALUMÍNIO NATURAL
 - BORDO DE CIMENTO ACABADO COM MASSA CORRIDA E PINTURA BRANCA COR BRANCO NEVE
 - LATE

NOTAS

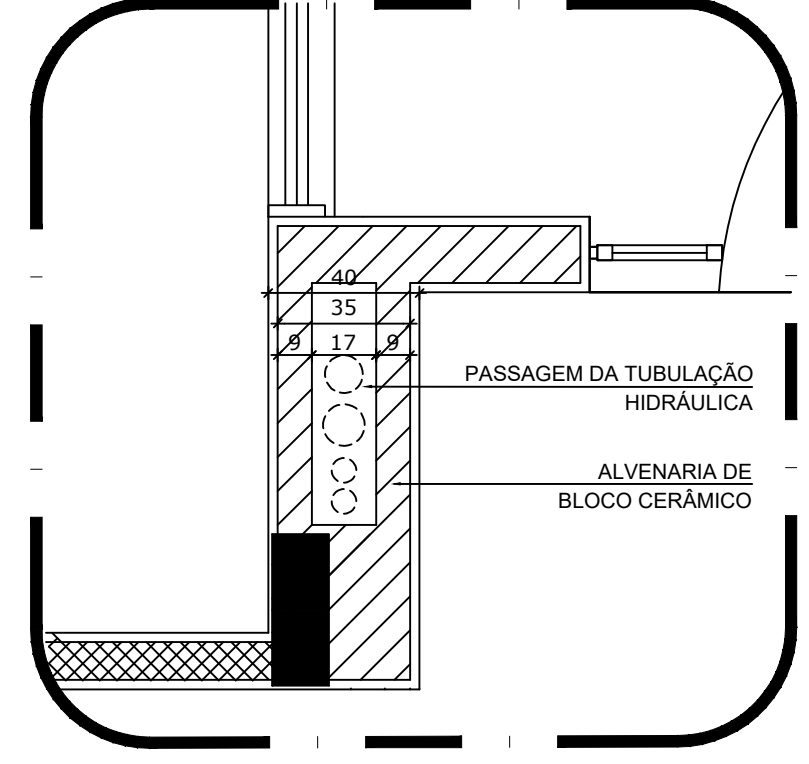
- MEDIDAS E NÍVEIS EM METROS.
- VERIFICAR POSIÇÃO EXATA DOS PILARES NO PROJETO ESTRUTURAL.
- VERIFICAR DETALHES CONSTRUTIVOS PERTINENTES NAS PRANCHAS DE DETALHAMENTO.
- EM CASO DE CONFLITO DE INFORMAÇÕES ENTRE O PROJETO GRÁFICO E O MEMORIAL DESCRITIVO, PREVALECE A INFORMAÇÃO CONTIDA NOS DESENHOS.
- ALTERAÇÕES NESTE PROJETO SOMENTE COM AUTORIZAÇÃO EXPRESSA DO FINE.

REFERÊNCIAS

- PLANO DE QUANTITATIVOS - MEMORIAL DESCRITIVO - ESPECIFICAÇÕES TÉCNICAS

LEGENDA

	INDICAÇÃO NÍVEL PLANTA E CORTE		INDICAÇÃO DE VISTAS
	INDICAÇÃO DE CORTES		ESPECIFICAÇÃO DE MATERIAS
	INDICAÇÃO DE FACHADAS		INDICAÇÃO DE EIXOS
	INDICAÇÃO DE PORTAS E JANELAS		INDICAÇÃO DE ELEMENTOS (BANCADAS, PRATELEIRAS E ETC.)



2 DETALHE - SHAFT HIDRÁULICA
ESCALA 1/20

Nº	DATA	DESCRIÇÃO
02	JANEIRO 2017	Alteração a NBR 9050 2015; Alteração: quadro de áreas, fechamento frontal, sanitários infantis 1 e 2, altura da plataforma, mobiliário e equipamento, altura do cardão nos sanitários, cor das paredes dos sanitários e altura da porta P.M.A. Acabamento do gradil e quadro de cargas no castelo d'água, de duchas higiênicas e escritórios pré-escala
01	JULHO 2016	Alteração paredes - shaft para tubulação hidráulica e detalhamento; alteração da altura da plataforma

PROPRIETÁRIO: PREFEITURA MUNICIPAL DE ELADORADO DOS CARAJAS
ENDEREÇO: RUA DO AEROPORTO, SN, QUADRA ESPECIAL, CENTRO
MUNICÍPIO - UF: ELADORADO DOS CARAJAS - PA

RESP. TÉCNICO: ORE
AUTOR DO PROJETO: CAU

DLFO	CREA	CREA
		FA

ESPECIFICAÇÕES

1. PAREDE

- PINTURA ACRÍLICA COR BRANCO SÓBRE MASSA CORRIDA
- PINTURA EPOXI LARANJA ATÉ #H=0,90 - RODAPÃO DE MADEIRA PINTADO NA COR BRANCA #H=0,90 e PINTURA BRANCA COR BRANCO GELADO
- PINTURA EPOXI VERDE ATÉ #H=0,90 - RODAPÃO DE MADEIRA PINTADO NA COR BRANCA #H=0,90 e PINTURA BRANCA COR BRANCO GELADO
- CERÂMICA 30x30 cm - COR BRANCO GELADO - DO PISO AO TETO
- CERÂMICA BRANCA - COR BRANCO GELADO - PAREDE CERÂMICA 10x10cm (veneziana e azulejo)
- PINTURA ACRÍLICA COR BRANCO GELADO (em áreas)
- CERÂMICA BRANCA - COR BRANCO GELADO (em áreas)
- CERÂMICA AMARELA 10x10cm ATÉ #H=0,90 - PAREDE CERÂMICA BRANCA 10x10cm e PINTURA ACRÍLICA COR BRANCO GELADO
- PINTURA ACRÍLICA COR BRANCO GELADO COM FAIXA REFLETOR COR CINZA ATÉ #H=0,90

CRECHE MUNICIPAL ELADORADO DOS CARAJAS
PROJETO DE ARQUITETURA

COORDENAÇÃO	PLANTA BAIXA	ARQ
REVISÃO	ESCALA	PRANCHA
R01	1/75	
R02	DATA EMISSÃO	
R03	10/05/2020	02/38
	SETEMBRO/2023	



1 PLANTA DE LAYOUT - EQUIPAMENTO
ESCALA 1/75

ÁREA LIVRE
800 m²

AMBIENTES	EQUIPAMENTO	QTD	DESCRIÇÃO
COZINHA DESPENSA COZINHA LACTÁRIO ADM	01	01	REFRIGERADOR VERTICAL INDUSTRIAL 4 PORTAS (COZINHA)
	02	01	REFRIGERADOR DOMÉSTICO "FRIGIFRIG" 416L (DESPENSA)
	03	01	REFRIGERADOR DOMÉSTICO "FRIGIFRIG" 308L (LACTÁRIO)
	04	01	FREEZER INDUSTRIAL VERTICAL 308L (DESPENSA)
	05	01	FOGÃO COMERCIAL 90 QUEIMADORES COM 3 FORNOS (COZINHA)
	06	01	FOGÃO LINHA BRANCA 4 QUEIMADORES (LACTÁRIO)
COZINHA DESPENSA COZINHA LACTÁRIO ADM	07	02	MICROONDAS 20L - LINHA BRANCA (COZINHA E LACTÁRIO)
	08	02	ESTRILIZADOR DE MANEJADAS PARA MICROONDAS (LACTÁRIO)
	09	01	LÍQUIDIFICADOR INDUSTRIAL CAPACIDADE DE 15L (COZINHA)
	10	01	LÍQUIDIFICADOR COMERCIAL CAPACIDADE DE 8L (COZINHA)
	11	01	BALANÇA DIGITAL CAPACIDADE MÍN. 30kg (COZINHA)
	12	01	BALANÇA PLATAFORMA 150 kg (TRAGEM/LAVAGEM)
AMBIENTES <th>EQUIPAMENTO</th> <th>QTD</th> <th>DESCRIÇÃO</th>	EQUIPAMENTO	QTD	DESCRIÇÃO
COZINHA DESPENSA COZINHA LACTÁRIO ADM	01	01	ESPRESSOR DE FRUTAS (COZINHA)
	02	01	BATEDORA PLANETÁRIA 15L (COZINHA)
	03	01	MULTIPROCESSADOR DE ALIMENTOS (COZINHA)
	04	01	CENTRÍFUGA DE FRUTAS (COZINHA)
	05	01	MIXER DE ALIMENTOS (COZINHA)
	06	01	CAFETEIRA (SALA PROFESSORES)
	07	01	FILTRADOR DE ÁGUA (COZINHA, LACTÁRIO E SOLÁRIOS)
AMBIENTES <th>EQUIPAMENTO</th> <th>QTD</th> <th>DESCRIÇÃO</th>	EQUIPAMENTO	QTD	DESCRIÇÃO
AMPHO GERAL	01	01	SEDECOURE ELETRICO ACESSIVEL (BLOCO A/REFETÓRIO)
	02	01	SEDECOURE INDUSTRIAL 25L (REFETÓRIO/PÁTIO COBERTO)
	03	01	APARELHO DE AR CONDICIONADO SPLIT 30.000 BTU'S (SALA MULTIFUNÇÃO)
	04	01	APARELHO DE AR CONDICIONADO SPLIT 22.000 BTU'S (SALA DOS PROFESSORES)
	05	01	APARELHO DE AR CONDICIONADO SPLIT 18.000 BTU'S (SECRETARIA DIREÇÃO)
	06	01	TELEVISOR DE 32" (SALA MULTIFUNÇÃO/SALA DOS PROFESSORES)
	07	01	APARELHO DE DVD (SALA MULTIFUNÇÃO/SALA DOS PROFESSORES)
	08	01	VENTILADOR DE PAREDE/COZINHA 1100 PRE-ESCOLA (MULTIFUNÇÃO DIREÇÃO/SECRETARIA DIREÇÃO)
	09	01	APARELHO DE SOM TIPO MICROTEMA (COZINHA E BLOCO A/REFETÓRIO)
	10	01	APARELHO DE SOM TIPO MICROTEMA (COZINHA E BLOCO A/REFETÓRIO)

NOTAS
- MEDIDAS E NÍVEIS EM METROS;
- VERIFICAR POSIÇÃO EXATA DOS PILARES NO PROJETO ESTRUTURAL;
- VERIFICAR DETALHES CONSTRUTIVOS PERTINENTES NAS PRINCIPAIS DE DETALHAMENTO;
- EM CASO DE CONFLITO DE INFORMAÇÕES ENTRE O PROJETO GRÁFICO E O MEMORIAL DESCRITIVO, PREVALECE A INFORMAÇÃO CONTIDA NOS DESENHOS;
- ALTERAÇÕES NESTE PROJETO SOMENTE COM AUTORIZAÇÃO EXPRESSA DO FNDE

REFERÊNCIAS:
- PLANILHA DE QUANTITATIVOS;
- MEMORIAL DESCRITIVO E ESPECIFICAÇÕES TÉCNICAS

LEGENDA:

	INDICAÇÃO NÍVEIS PLANTA E CORTE		INDICAÇÃO DE VISTAS
	INDICAÇÃO DE CORTES		ESPECIFICAÇÕES DE MATERIAS
	INDICAÇÃO DE FACHADAS		INDICAÇÃO DE EIXOS
	INDICAÇÃO DE PORTAS E JANELAS		INDICAÇÃO DE ELEMENTOS (BANCALIS, FRATELERNAS E ETC.)

Nº	DATA	DESCRIÇÃO
02	JANEIRO/2017	Alteramento à NBR 9050/2015; Alteração: quadro de áreas, fechamento frontal, sanitários infantis 1 e 2, altura da pia/banheira, mobiliário e equipamentos, altura da cadeira nos sanitários, cor dos perfis dos tubos e altura da porta FIAT; Acústico: do gradil e quadro de cargas no castiço/diagrama, de duchas higiênicas e escaninhos pré-escota.
01	JULHO/2016	Alteração paredes - shaft para tubulação hidráulica e desatamento; alteração da altura da pia/banheira.

CONTROLE DE REVISÕES

PROPRIETÁRIO: PREFEITURA MUNICIPAL DE ELDOorado DOS CARAJAS
ENDEREÇO: RUA DO AEROPORTO, SN, QUADRA ESPECIAL, CENTRO
MUNICÍPIO - UF: MUNICÍPIO DE ELDOorado DOS CARAJAS

PROPRIETÁRIO: _____
RESP. TÉCNICO: CREA _____
AUTOR DO PROJETO: CAU _____

DLFO: _____ CREA: _____
FA: _____



OBSERVAÇÕES:

COORDENAÇÃO			
PLANTA BAIXA EQUIPAMENTO		ARQ	
REVISÃO	ESCALA	PRANCHAS	
R01	1/75		
R02			
R03	DATA EMISSÃO		
	10/09/2015	setembro/2015	4/38

NOTAS

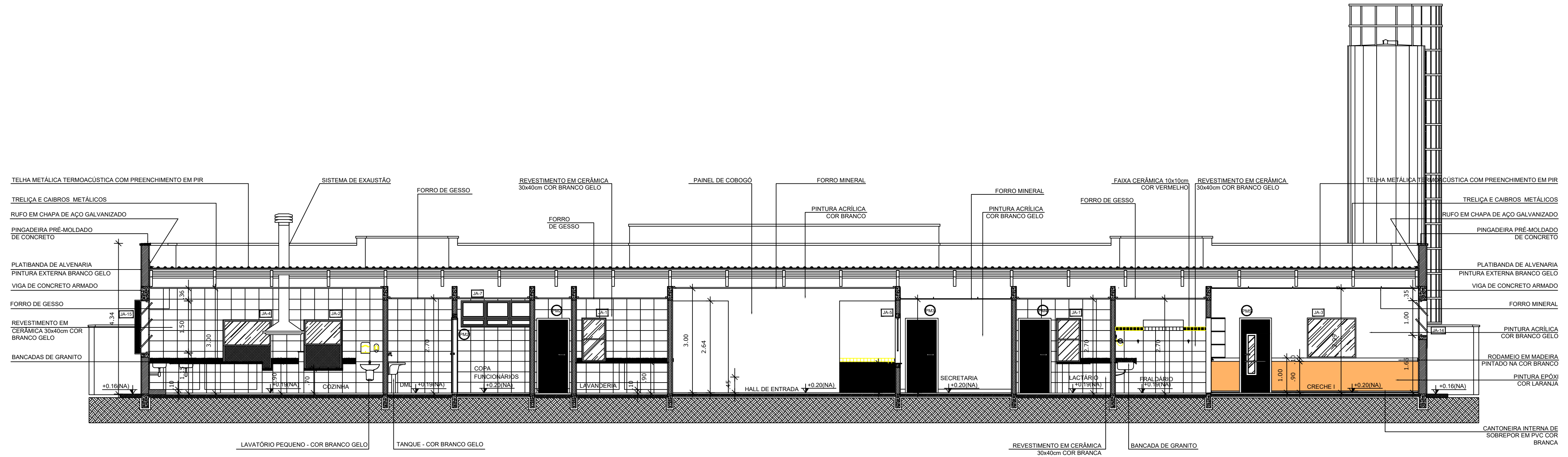
- MEDIDAS E NÍVEIS EM METROS.
- VERIFICAR POSIÇÃO EXATA DOS PILARES NO PROJETO ESTRUTURAL.
- VERIFICAR DETALHES CONSTRUTIVOS PERTINENTES NAS PRANCHAS DE DETALHAMENTO.
- EM CASO DE CONFLITO DE INFORMAÇÕES ENTRE O PROJETO GRÁFICO E O MEMORIAL DESCRITIVO, PREVALECE A INFORMAÇÃO CONTIDA NOS DESENHOS.
- ALTERAÇÕES NESTE PROJETO SOMENTE COM AUTORIZAÇÃO EXPRESSA DO FNDE

REFERÊNCIAS:

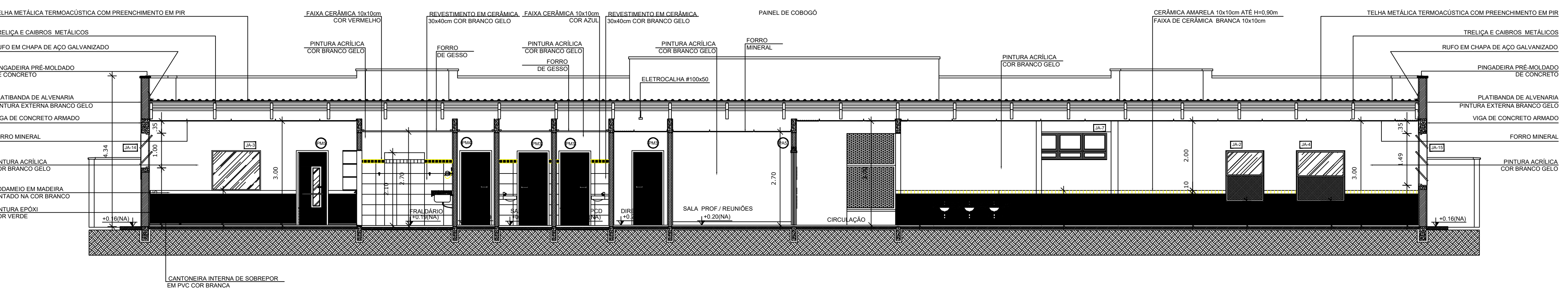
- PLANILHA DE QUANTITATIVOS
- MEMORIAL DESCRITIVO E ESPECIFICAÇÕES TÉCNICAS

LEGENDA:

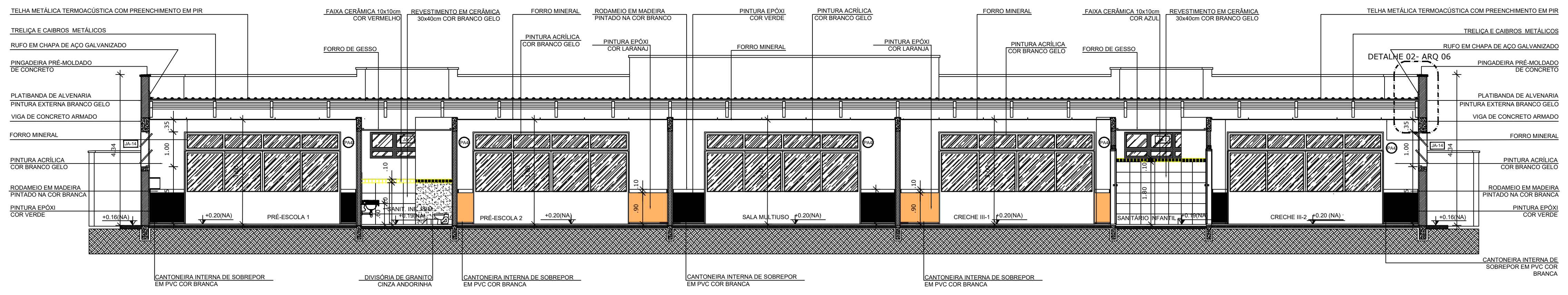
	INDICAÇÃO NÍVEIS PLANTA E CORTE		INDICAÇÃO DE VISTAS
	INDICAÇÃO DE CORTES		ESPECIFICAÇÕES DE MATERIAIS
	INDICAÇÃO DE FACHADAS		INDICAÇÃO DE EIXOS
	INDICAÇÃO DE PORTAS E JANELAS		INDICAÇÃO DE ELEMENTOS (BANCADAS, PRATELEIRAS E ETC.)



1 CORTE AA
ESCALA 1/75



2 CORTE BB
ESCALA 1/75



3 CORTE CC
ESCALA 1/75

02	JANEIRO/ 2017	Atendimento à NBR 9050/ 2015. Alteração: quadro de áreas, fechamento frontal, sanitários infantis 1 e 2, altura da platibanda, mobiliário e equipamento, altura da cerâmica nos sanitários, cor dos portões dos solários e altura da porta PA4; Acréscimo: do gradil e quadro de cargas no castelo d'água, de duchas higiênicas e escaninhos pré-escola.
01	JULHO/ 2016	Alteração paredes - shaft para tubulação hidráulica e detalhamento; alteração da altura da platibanda.
Nº	DATA	DESCRIÇÃO

CONTROLE DE REVISÕES

PROPRIETÁRIO: **PREFEITURA MUNICIPAL DE ELDOorado DOS CARAJAS**
 ENDEREÇO: **RUA DO AEROPORTO, SN, QUADRA ESPECIAL, CENTRO**
 MUNICÍPIO – **U^E ELDOorado DOS CARAJAS - PA**

PROPRIETÁRIO _____
 RESP. TÉCNICO **CREA**
 AUTOR DO PROJETO **CAU**

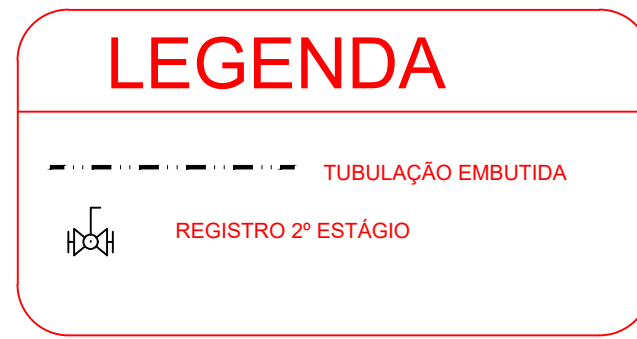
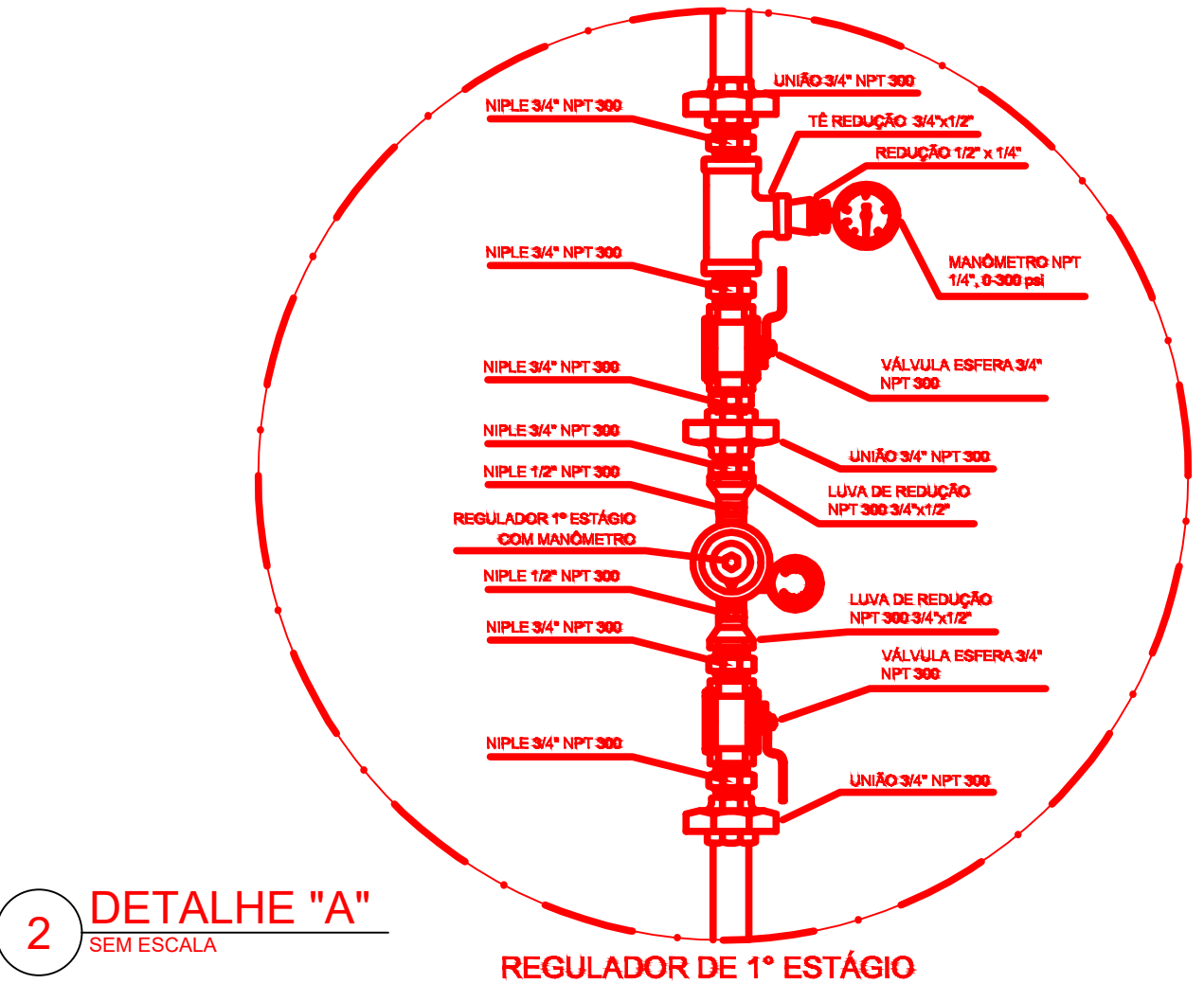
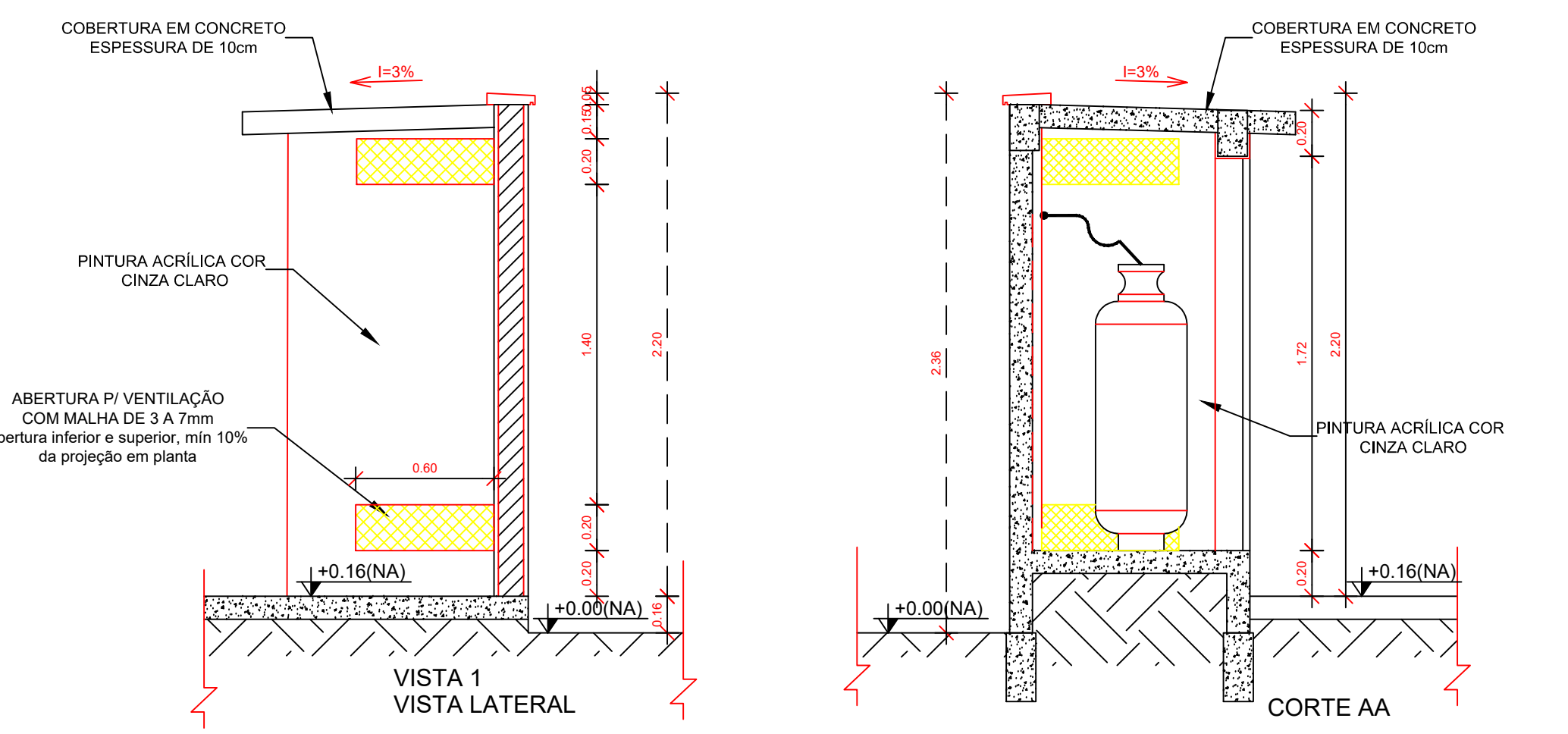
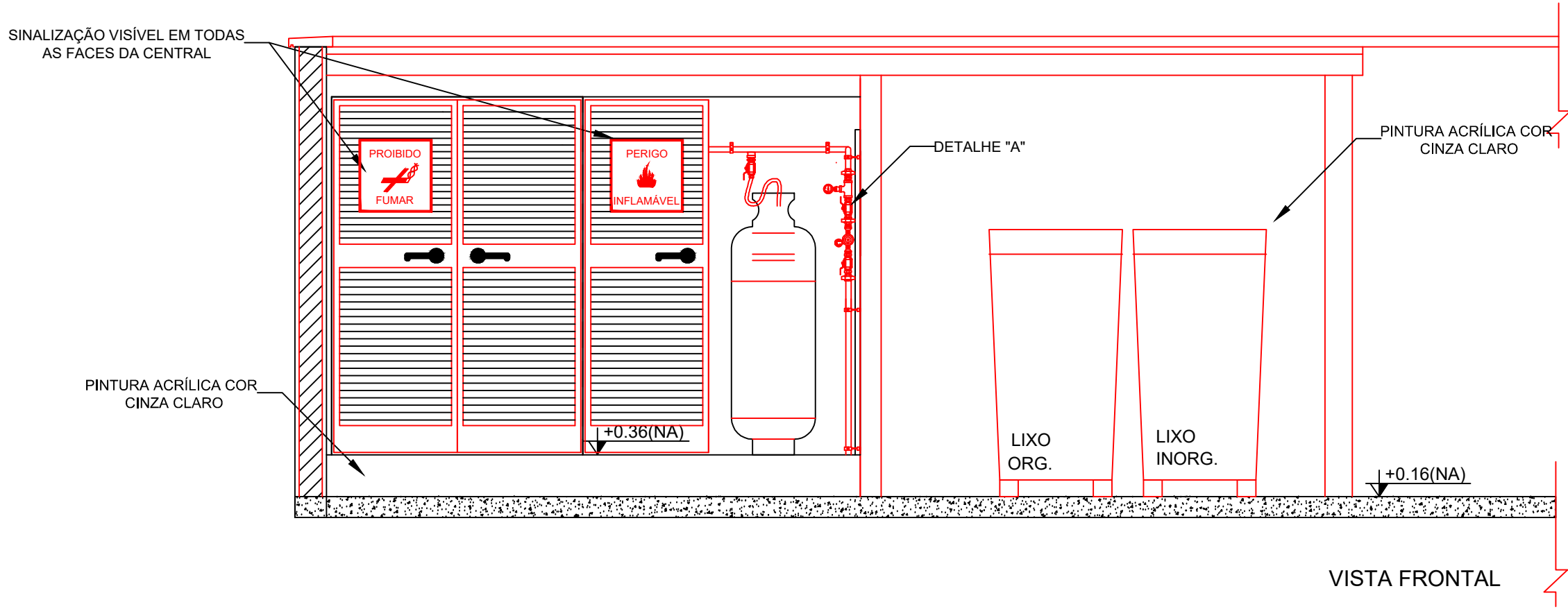
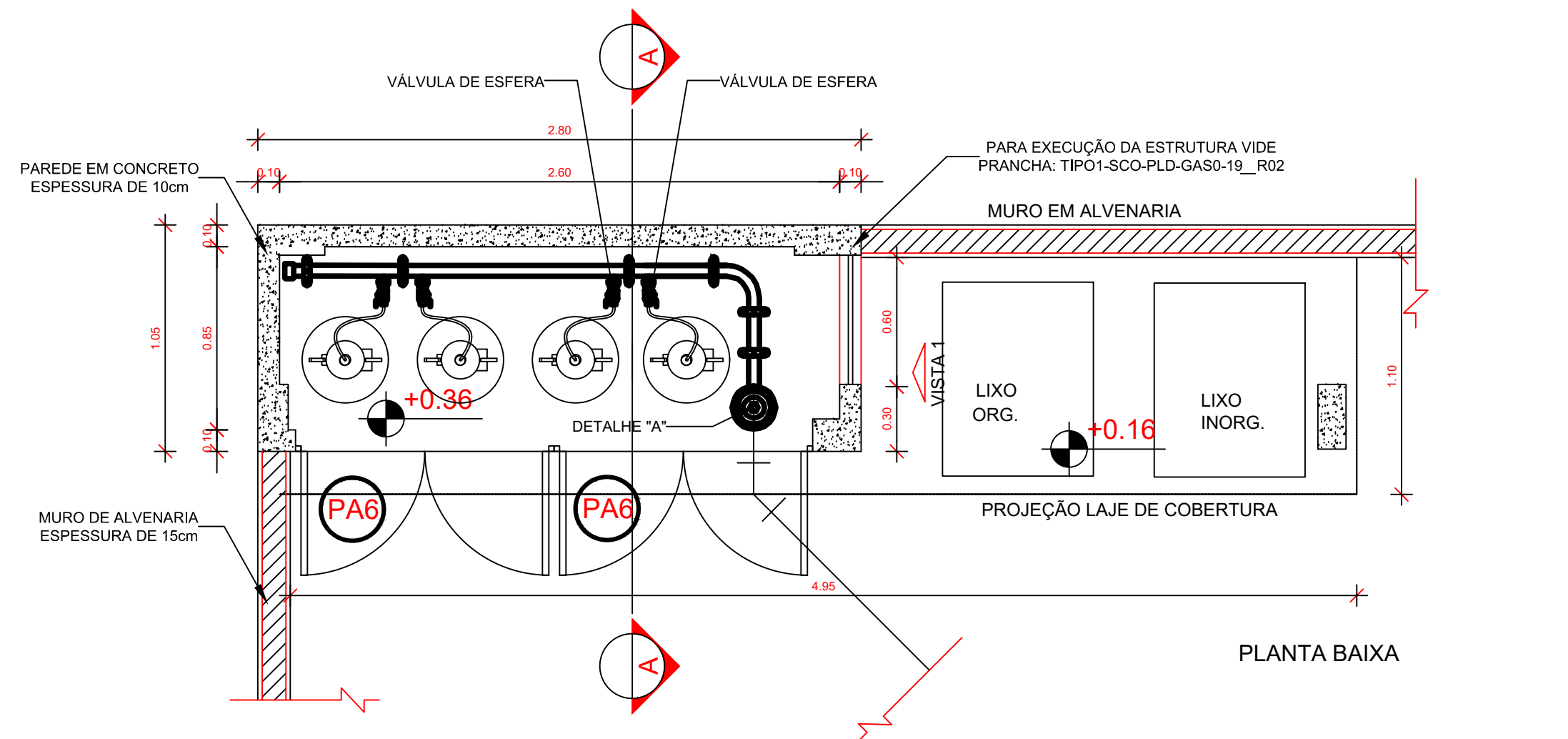
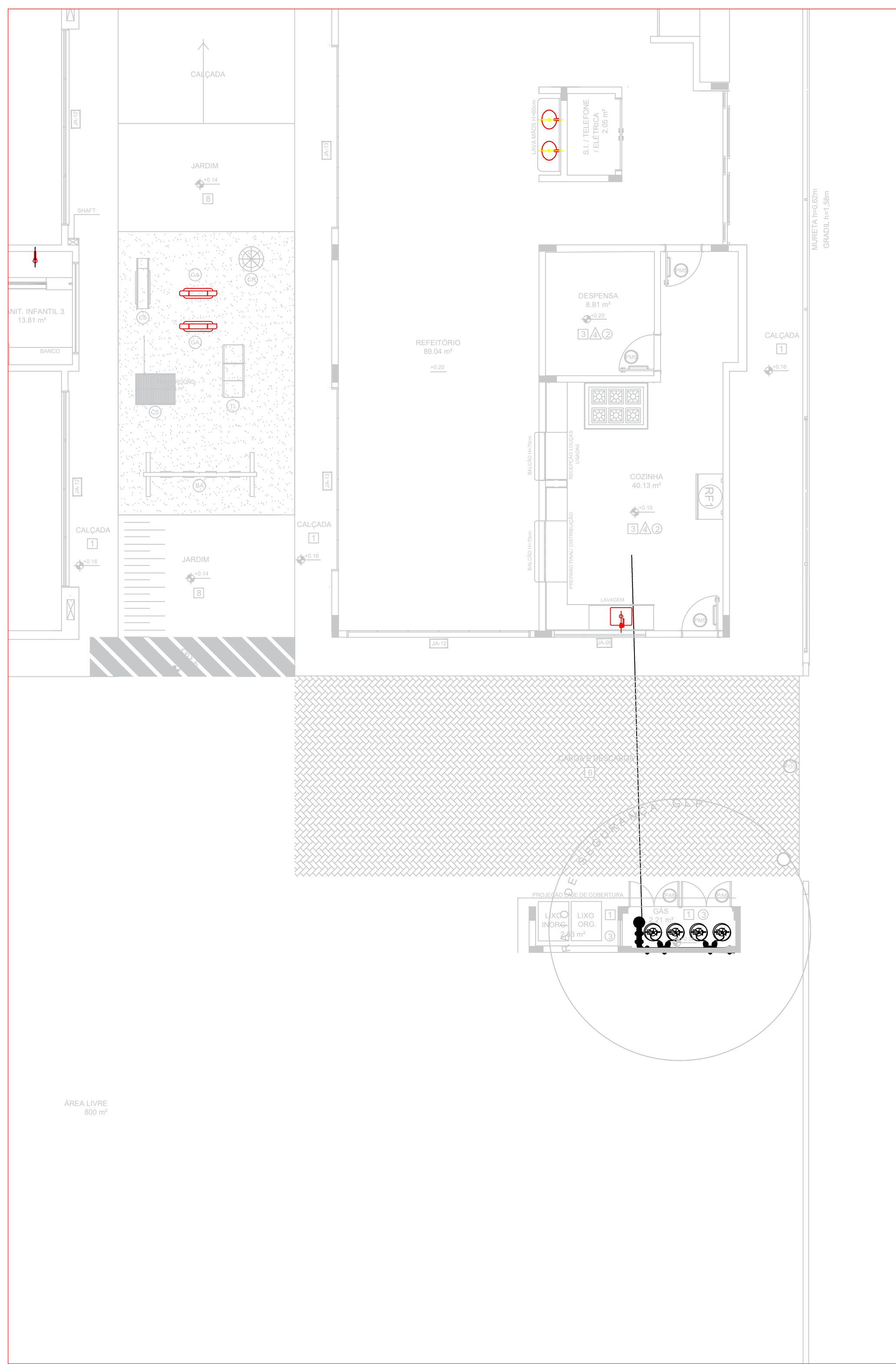
DLFO _____ CREA _____



OBSERVAÇÕES:

CRECHE MUNICIPAL ELDOorado DOS CARAJAS
PROJETO DE ARQUITETURA

COORDENAÇÃO	CORTE AA, BB E CC	ARQ
REVISÃO	ESCALA 1/75	
FORMATO (B41X594)	R-01 R-02 R-03	PRANCHA 05/38
	DATA EMISSÃO SETEMBRO/2023	



4 DETALHE CENTRAL GLP 1/25

OBSERVAÇÕES GERAIS:

- 01 - A CENTRAL DE GLP DEVERÁ ESTAR NO MÍNIMO A 1,50 METROS DE DISTÂNCIA DE QUALQUER TIPO DE ABERTURAS COMO: RALOS, POÇOS, CANALETAS, CAIXA DE PASSAGEM E ABERTURAS PARA COMPARTIMENTOS SUBTERRÂNEOS; E OUTRAS QUE ESTEJAM EM NÍVEL INFERIOR.
- 02 - A CENTRAL DE GLP DEVERÁ ESTAR NO MÍNIMO A 3,00 METROS DE FONTES DE MATERIAL DE FÁCIL COMBUSTÃO E DE QUALQUER FONTE DE IGNIÇÃO (ESTACIONAMENTO E DE REDE ELÉTRICA, RAMPAS DE ACESSO AO SUBSOLO).
- 03 - OS RECIPIENTES DE GÁS DA CENTRAL DE GLP OBEDECEM AO AFASTAMENTO DE 6M DE OUTROS DEPOSITOS DE INFLAMÁVEIS E 15M DE DEPOSITOS DE HIDROGÊNIO DE ACORDO COM A NBR 13523 DA ABNT;
- 04 - NÃO ARMAZENAR QUALQUER TIPO DE MATERIAL DENTRO DA CENTRAL DE GLP.
- 05 - PARA INTERLIGAÇÃO COM FLEXÍVEL DE AÇO OU MANGUEIRAS DE PVC O COMPRIMENTO MÁXIMO DEVE SER DE 80 CENTÍMETROS.
- 06 - O ABRIGO DA CENTRAL TERÁ RESISTÊNCIA MÍNIMA AO FOGO DE 2Hs E A BASE É FIRME E EM NÍVEL SUPERIOR AO PISO CIRCUNDANTE COM VENTILAÇÃO LATERAL INFERIOR E SUPERIOR;
- 07 - A TUBULAÇÃO DE GLP NÃO PODE PASSAR EM COMPARTIMENTO NÃO VENTILADO COMO: PORÕES, CAIXAS PERDIDAS, FORROS FALSOS E OUTROS.
- 08 - A TUBULAÇÃO DEVERÁ TER UM AFASTAMENTO MÍNIMO DE 3,00 METROS DE PARA-RAIOS E SEUS DEVIDOS PONTOS DE ATERRAMENTO;
- 09 - É VEDADA A LOCALIZAÇÃO DO ABRIGO DE MEDIDORES OU REGULADORES DE 2º ESTÁGIO NA ANTECÂMARA E/OU NAS ESCADAS DE EMERGÊNCIA;
- 10 - AS TUBULAÇÕES APARENTES, DEVEM ESTAR AFASTADAS, NO MÍNIMO 0,50 METROS DE CONDUTORES ELÉTRICOS DESPROTEGIDOS E 0,30 METROS CASO OS MESMOS SEJAM PROTEGIDOS POR CONDUTES;
- 11 - A TUBULAÇÃO APARENTE DEVERÁ SER PINTADA NA COR AMARELA;
- 12 - A REDE DE DISTRIBUIÇÃO EMBUTIDA, EM LOCAL QUE NÃO POSSUA PLENA ESTANQUEIDADE, SERÁ ENVOLVIDA EM FITA ADESIVA PRÓPRIA QUE GARANTA A ESTANQUEIDADE E RECORTADA (ENVELOPADA) POR CAMADA DE CONCRETO COM ESPESSURA MÍNIMA DE 3 cm;
- 13 - SERÃO UTILIZADOS TUBOS E CONEXÕES CONFORME PREVISTO NA NBR 13523 ITEM 5.3
- 14 - DEVEM SER COLOCADOS AVISOS COM LETRAS NÃO MENORES QUE 50 MILÍMETROS, EM QUANTIDADE TAL QUE POSSAM SER VISUALIZADAS DE QUALQUER DIREÇÃO DE ACESSO A CENTRAL DE GLP CONTENDO OS SEGUINTES DIZERES: "PERIGO - INFLAMÁVEL" E "PROIBIDO FUMAR".
- 15 - O EXTINTOR EXTERNO SERÁ PROTEGIDO CONTRA INTERPERÍES E DANOS FÍSICOS EM POTENCIAL.
- 16 - FAZER O TESTE DE ESTANQUEIDADE

CARACTERÍSTICAS ESPECÍFICAS DO GLP

- QUANTO À LOCALIZAÇÃO; DE SUPERFÍCIE;
- QUANTO AO FORMATO; CILÍNDRICOS;
- QUANTO À POSIÇÃO; VERTICAIS;
- QUANTO À FIXAÇÃO; NÃO FIXOS;
- QUANTO AO MANUSEIO; TRANSPORTÁVEIS;
- QUANTO AO ABASTECIMENTO; TROCADOS.

PRESSÕES DE TRABALHO

- REDE PRIMÁRIA: ENTRE REGULADORES DE 1º E 2º ESTÁGIO = 150 kPa;
- REDE SECUNDÁRIA: PÓS REGULADORES DE 2º ESTÁGIO = 5kPa.

NOTAS

- OS PROJETOS DEVEM SER ADAPTADOS TÉCNICAMENTE CONFORME AS EXIGÊNCIAS DO CORPO DE BOMBEIROS ESTADUAIS;
- O ENTE FEDERADO DEVERÁ REALIZAR AS ALTERAÇÕES NECESSÁRIAS ATÉ A APROVAÇÃO E, APÓS ESTA, INCLUIR NO SISTEMA - SIMEC - NOVO PROJETO E NOVA ART DO ENGENHEIRO RESPONSÁVEL PELAS ADEQUAÇÕES.

REFERÊNCIAS:

- MEMORIAL DESCRITIVO E ESPECIFICAÇÕES TÉCNICAS

02	JANEIRO/ 2017	Atendimento à NBR 9050/ 2015; Alteração: quadro de áreas, fechamento frontal, sanitários infantis 1 e 2, altura da platibanda, mobiliário e equipamento, altura da cerâmica nos sanitários, cor dos portões dos solários e altura da porta PA4; Acréscimo: do gradil e quadro de cargas no castelo d'água, de duchas higiênicas e escaninhos pré-escola.
01	JULHO/ 2016	Alteração paredes - shaft para tubulação hidráulica e detalhamento; alteração da altura da platibanda.
Nº	DATA	DESCRIÇÃO

CONTROLE DE REVISÕES

PROPRIETÁRIO: PREFEITURA MUNICIPAL DE ELDORADO DOS CARAJAS
 ENDEREÇO: RUA DO AEROPORTO, SN, QUADRA ESPECIAL, CENTRO
 MUNICÍPIO - UF: ELDORADO DOS CARAJAS - PA

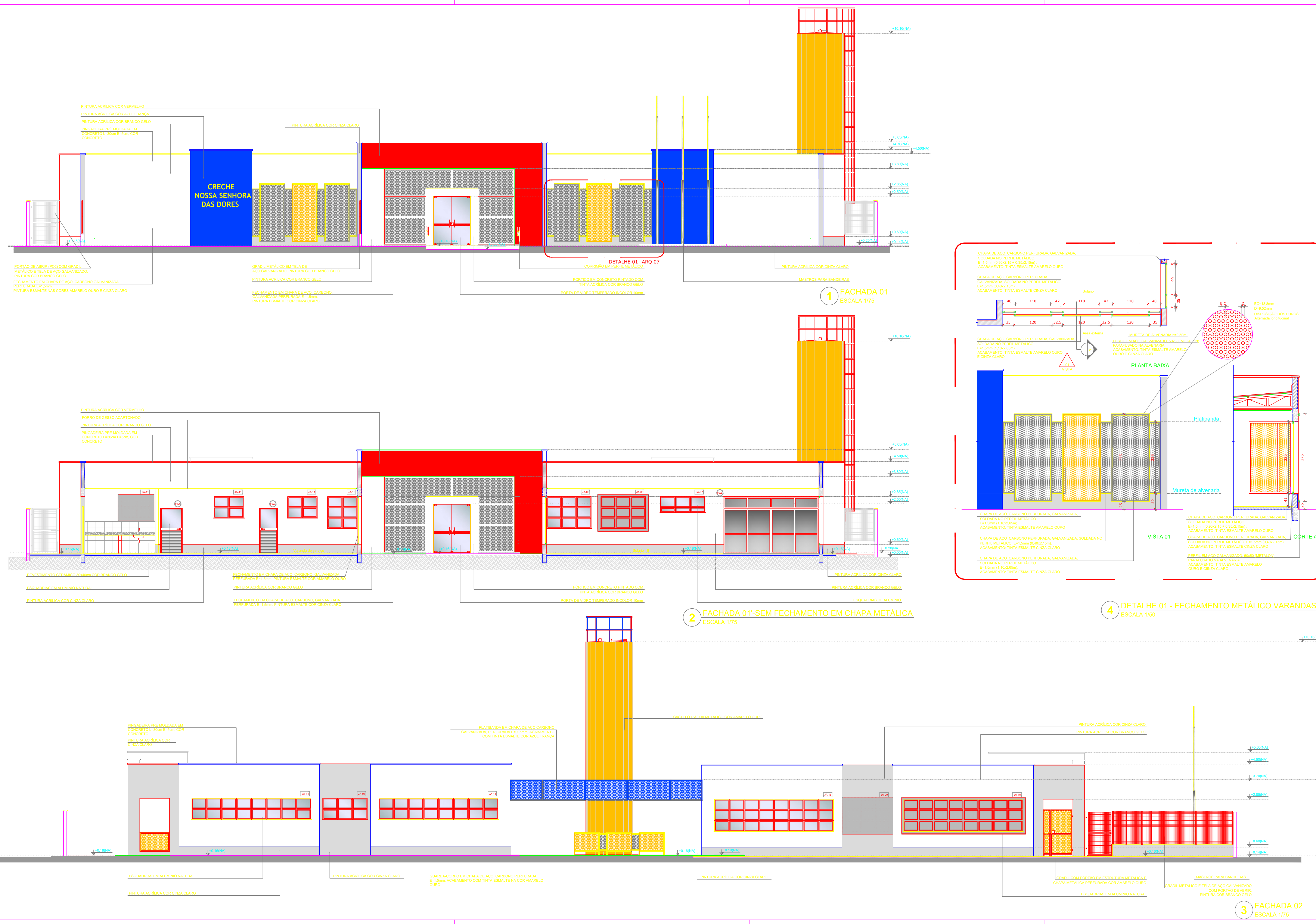
PROPRIETÁRIO: _____
 RESP. TÉCNICO: CREA _____
 AUTOR DO PROJETO: CAU _____

DLFO	CREA
RA	

OBSERVAÇÕES:

PROJETO DE INSTALAÇÕES

COORDENAÇÃO	CASA DE GÁS DETALHAMENTO	HGC
REVISÃO	ESCALA	PRANCHAS
R-01	INDICADA	06/38
R-02	DATA EMISSÃO	
R-03	SETEMBRO/2023	
FORMATO (841x594)		



NOTAS

- MEDIDAS E NÍVEIS EM METROS;
- VERIFICAR POSIÇÃO EXATA DOS PLANOS NO PROJETO ESTRUTURAL;
- VERIFICAR DETALHES CONSTRUTIVOS PERTINENTES NAS FRANCAS DE DETALHAMENTO;
- EM CASO DE CONFLITO DE INFORMAÇÕES ENTRE O PROJETO GRÁFICO E O MEMORIAL DESCRITIVO, PREVALECE A INFORMAÇÃO CONTIDA NOS DESENHOS;
- ALTERAÇÕES NESTE PROJETO SOMENTE COM AUTORIZAÇÃO EXPRESSA DO FINEE

REFERÊNCIAS

- PLANILHA DE QUANTITATIVOS;
- MEMORIAL DESCRITIVO E ESPECIFICAÇÕES TÉCNICAS

LEGENDA:

	INDICAÇÃO NÍVEL PLANTA E CORTE		INDICAÇÃO DE VISTAS
	INDICAÇÃO DE CORTE		ESPECIFICAÇÃO DE MATERIAIS
	INDICAÇÃO DE FACHADA		INDICAÇÃO DE EIXOS
	INDICAÇÃO DE PORTAS E JANELAS		INDICAÇÃO DE ELEMENTOS (BANCADAS, PRATELEIRAS E ETC)

02	JANEIRO 2017	Alteração a NBR 9050 2015. Alteração quadro de áreas, fechamento frontal, sanitários infantis 1 e 2, altura da plantadeira, mobiliário e equipamento, altura da cartolina nos sanitários, cor das portas dos sanitários e altura da porta PAA; Acabamento do gradil e quadro de cargas no canto da água, de dutos hidráulicos e escaninhos pré-estabelecidos.
01	JULHO 2016	Alteração paredes - shut para tubulação hidráulica e deparatamento; alteração de altura da plantadeira.
Nº	DATA	DESCRIÇÃO

CONTROLE DE REVISÕES

PROPRIETÁRIO: **PREFEITURA MUNICIPAL DE ELDOorado DOS CARAJAS**

ENDEREÇO: **RUA DO AEROPORTO, SN, QUADRA ESPECIAL, CENTRO**

MUNICÍPIO: **ELDOorado DOS CARAJAS - PA**

PROPRIETÁRIO: _____

RESP. TÉCNICO: **CREA**

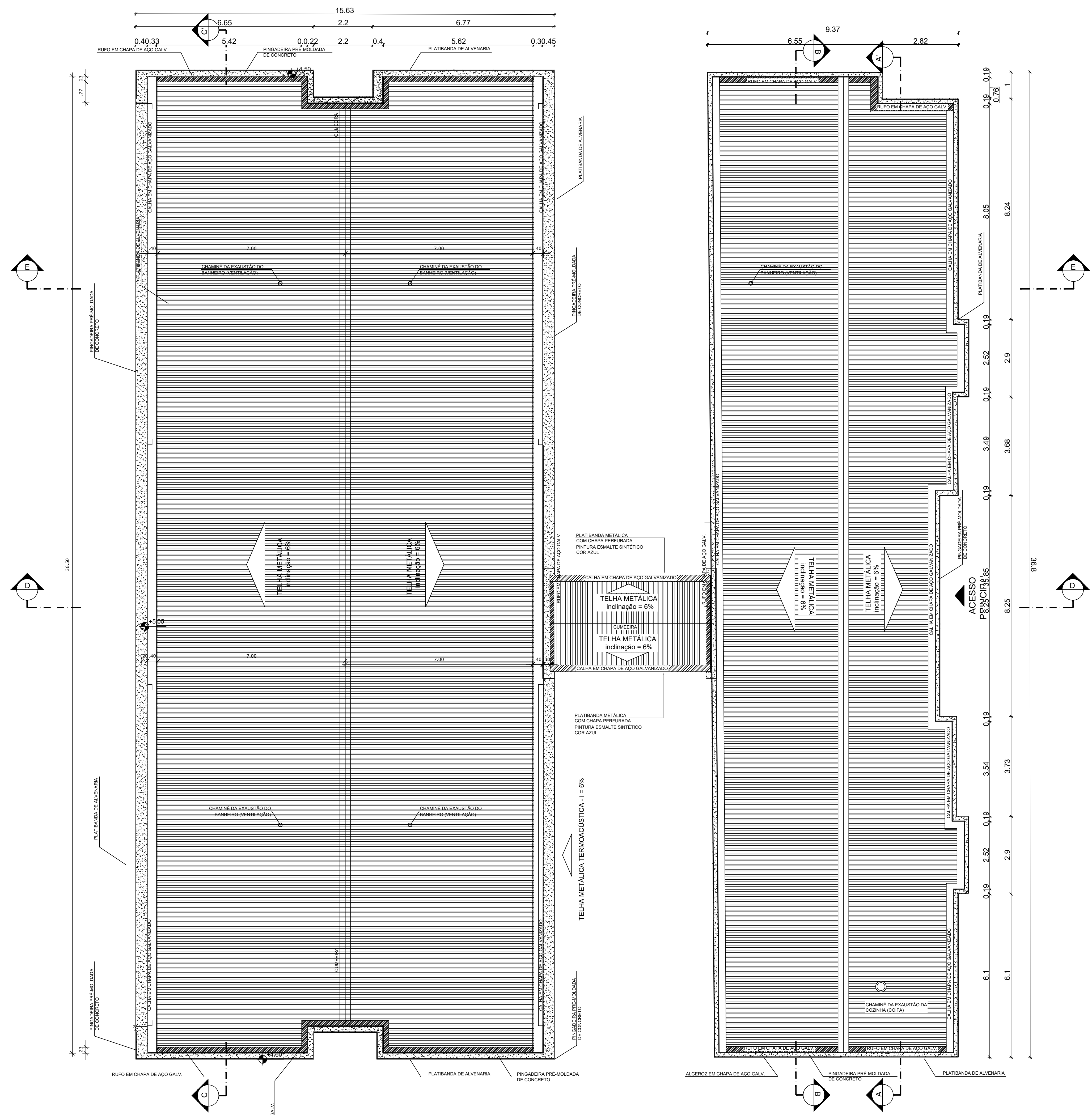
AUTOR DO PROJETO: **GMU**

CLFO	CREA
RA	

CRECHE MUNICIPAL ELDOorado DOS CARAJAS
PROJETO DE ARQUITETURA

COORDENAÇÃO	FACHADA 1 E 2 E DETALHES	ARQ
REVISÃO	1/75	PRIMEIRA
DATA ELABORAÇÃO	SETEMBRO/2023	07/38

CONDIÇÃO: (1050x594)



1 PLANTA DE COBERTURA
ESCALA 1/75

NOTAS

- MEDIDAS E NÍVEIS EM METROS;
- VERIFICAR POSIÇÃO EXATA DOS PILARES NO PROJETO ESTRUTURAL;
- VERIFICAR DE TALHEZ CONSTITUTIVOS PERTENCENTES NAS FRANJAS DE DETALHAMENTO;
- EM CASO DE CONFLITO DE INFORMAÇÕES ENTRE O PROJETO GRÁFICO E O MEMORIAL DESCRITIVO, PREVALERÁ A INFORMAÇÃO CONTIDA NOS DESENHOS;
- ALTERAÇÕES NESTE PROJETO SOMENTE COM AUTORIZAÇÃO EXPRESSA DO FINEE

REFERÊNCIAS:

- PLANILHA DE QUANTITATIVOS;
- MEMORIAL DESCRITIVO E ESPECIFICAÇÕES TÉCNICAS

LEGENDA:

	INDICAÇÃO NÍVEIS PLANTA E CORTE		INDICAÇÃO DE VISTAS
	INDICAÇÃO DE CORTES		ESPECIFICAÇÕES DE MATERIAIS
	INDICAÇÃO DE FACHADAS		INDICAÇÃO DE ELEMENTOS (BANCADAS, FRATELURAS E ETC.)
	INDICAÇÃO DE PORTAS E JANELAS		

NOTAS

- O VALOR DE COTA MÍNIMO ENTRE A CUMEIRA MAIS ALTA E A PLATIBANDA É 100mm, PORTANTO A COTA SUPERIOR DA PLATIBANDA DEVE ESTAR A 1100mm DO BANDO INFERIOR DAS TELHAS;
- SERÃO APLICADAS TELHAS TERMOCÚSTICAS, TIPO SANDUÍCHE, TRAPEZOIDAL COM AS SEGUINTES CAMADAS:
- A) REVESTIMENTO SUPERIOR EM AÇO PRÉ-PINTADO, NA COR BRANCA, DE ESPESSURA 40,43mm OUI 40,50mm;
- B) NÚCLEO EM ESPUMA RÍGIDA DE POLIISOCIANURATO (PIR), COM DENSIDADE MÉDIA ENTRE 38 A 42 KG/M³;
- C) REVESTIMENTO INFERIOR EM AÇO GALVALUME (PARA OS BLOCOS E B) E EM AÇO PRÉ-PINTADO NA COR BRANCA (PARA O PÁTIO COBERTO) DE ESPESSURA 40,43mm;

02	JANEIRO/2017	Alteração a NBR 9550/2015; Atualização quadro de áreas, fechamento frontal, sanitários infantis 1 e 2, altura da platibanda, mobiliário e equipamento, altura da cerâmica nos sanitários, cor das portas dos sanitários e altura da porta PA4; substituição do gradil e quadro de cargas no castelo de água, de corrimão higiênicos e extintores pré-essais
01	JULHO/2016	Alteração paredes - altura para solução hidráulica e detalhamento; alteração da altura da platibanda.
M	DATA	DESCRIÇÃO

CONTROLE DE REVISÕES

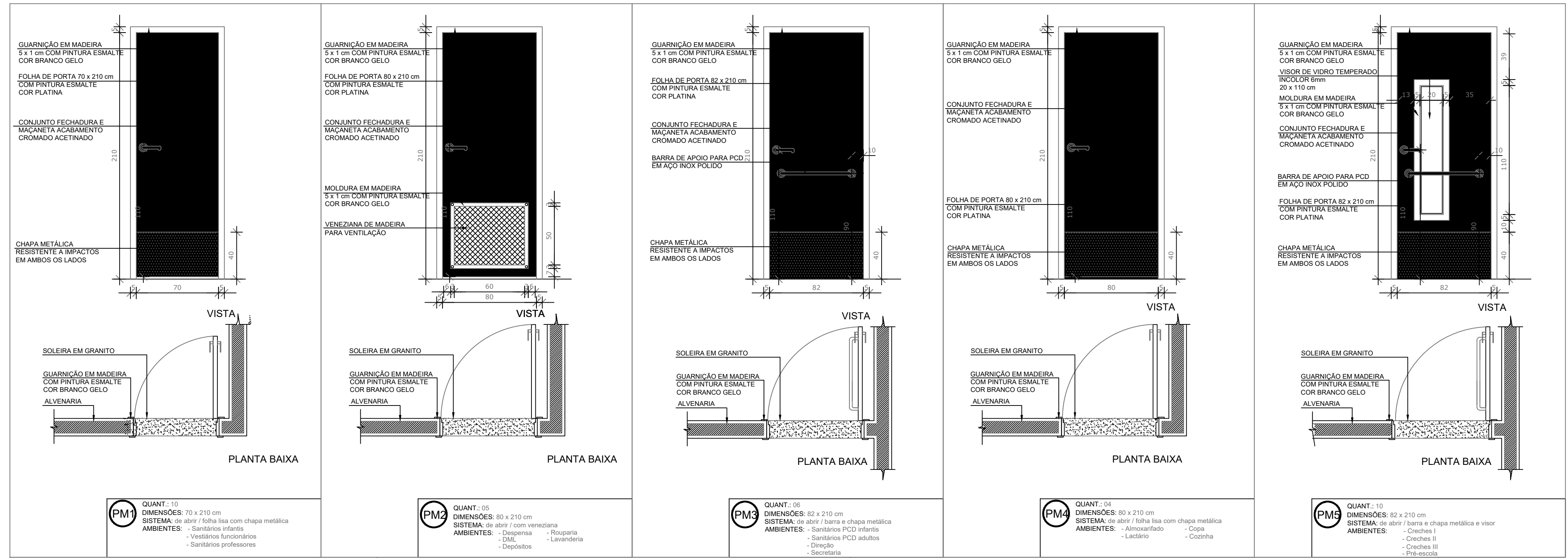
PROPRIETÁRIO: PREFEITURA MUNICIPAL DE ELDORADO DOS CARAJAS
ENDEREÇO: RUA DO AEROPORTO, SN, QUADRA ESPECIAL, CENTRO
MUNICÍPIO - UF: ELDORADO DOS CARAJAS - PA

PROPRIETÁRIO: _____
RESP. TÉCNICO: CREA _____
AUTOR DO PROJETO: CAU _____

DLFO	CREA
	RA

OBSERVAÇÕES:

CRECHE MUNICIPAL ELDORADO DOS CARAJAS		
PROJETO DE ARQUITETURA		
COORDENAÇÃO	PLANTA DE COBERTURA	ARQ
REVISÃO	ESCALA	BRANCHA
R-01	1/75	
R-02	DATA EMISSÃO:	
R-03	SETEMBRO/2023	11/38



NOTAS

- MEDIDAS E NÍVEIS EM METROS;
- VERIFICAR POSIÇÃO EXATA DOS PILARES NO PROJETO ESTRUTURAL;
- VERIFICAR DETALHES CONSTRUTIVOS PERTINENTES NAS PRANCHAS DE DETALHAMENTO;
- EM CASO DE CONFLITO DE INFORMAÇÕES ENTRE O PROJETO GRÁFICO E O MEMORIAL DESCRITIVO, PREVALECE A INFORMAÇÃO CONTIDA NOS DESENHOS;
- ALTERAÇÕES NESTE PROJETO SOMENTE COM AUTORIZAÇÃO EXPRESSA DO FNDE

REFERÊNCIAS:

- PLANILHA DE QUANTITATIVOS-
- MEMORIAL DESCRITIVO E ESPECIFICAÇÕES TÉCNICAS

LEGENDA:

	INDICAÇÃO NÍVEIS PLANTA E CORTE		INDICAÇÃO DE VISTAS
	INDICAÇÃO DE CORTES		ESPECIFICAÇÕES DE MATERIAIS
	INDICAÇÃO DE FACHADAS		INDICAÇÃO DE EIXOS
	INDICAÇÃO DE PORTAS E JANELAS		INDICAÇÃO DE ELEMENTOS (BANCADAS, PRATELEIRAS E ETC.)

MAPA DE ESQUADRIAS

LEGENDA DE PORTAS - PORTAS EM MADEIRA COM PINTURA

REF.	Dimensões (cm)	Quantidade	TIPO	AMBIENTES
PM1	70 x 210	10	01 folha - de abrir lisa com chapa metálica	Sanitários infantis, Vestibulários, Sanitários professores masc. e fem.
PM2	80 x 210	05	01 folha - de abrir c/ veneziana	Dispensa, D.M., Rouparia, Lavanderia e Depósito
PM3	82 x 210	06	01 folha - de abrir c/ chapa e barra metálica	Sanitários PCD infantis, Sanitários PCD adultos, Direção e Secretaria
PM4	80 x 210	04	01 folha - de abrir lisa com chapa metálica	Almoxarifado, Lactário, Copa e Cozinha
PM5	82 x 210	10	01 folha - de abrir c/ barra e chapa metálica e visor	Creches I, Creches II, Creches III e Pré-Escola
PM6	60 x 100	06	01 folha - de abrir rev. com laminado melamínico*	Sanitários Infantis

* CORES: AZUL, AMARELO, VERDE, LARANJA - OBSERVAR AMPLIAÇÕES

LEGENDA DE PORTAS - PORTAS DE VIDRO

REF.	Dimensões (cm)	Quantidade	TIPO	AMBIENTES
PV1	175 x 230	01	02 folhas - de abrir	Hall
PV2	175+110 x 230+35	01	02 folhas - de abrir com bandeira superior e lateral	Circulação refeitório

LEGENDA DE PORTÕES - PORTÕES DE FERRO

REF.	Dimensões (cm)	Quantidade	TIPO	AMBIENTES
PF1	100+35 x 220	01	01 folha de abrir com chapa metálica	Varanda de serviço
PF2	100+35 x 90	05	01 folha de abrir com chapa metálica	Solários

PROPRIETÁRIO: PREFEITURA MUNICIPAL DE ELGORADO DOS CARAJAS

ENDEREÇO: RUA DO AEROPORTO, SN, QUADRA ESPECIAL, CENTRO

MUNICÍPIO - UF: ELGORADO DOS CARAJAS - PA

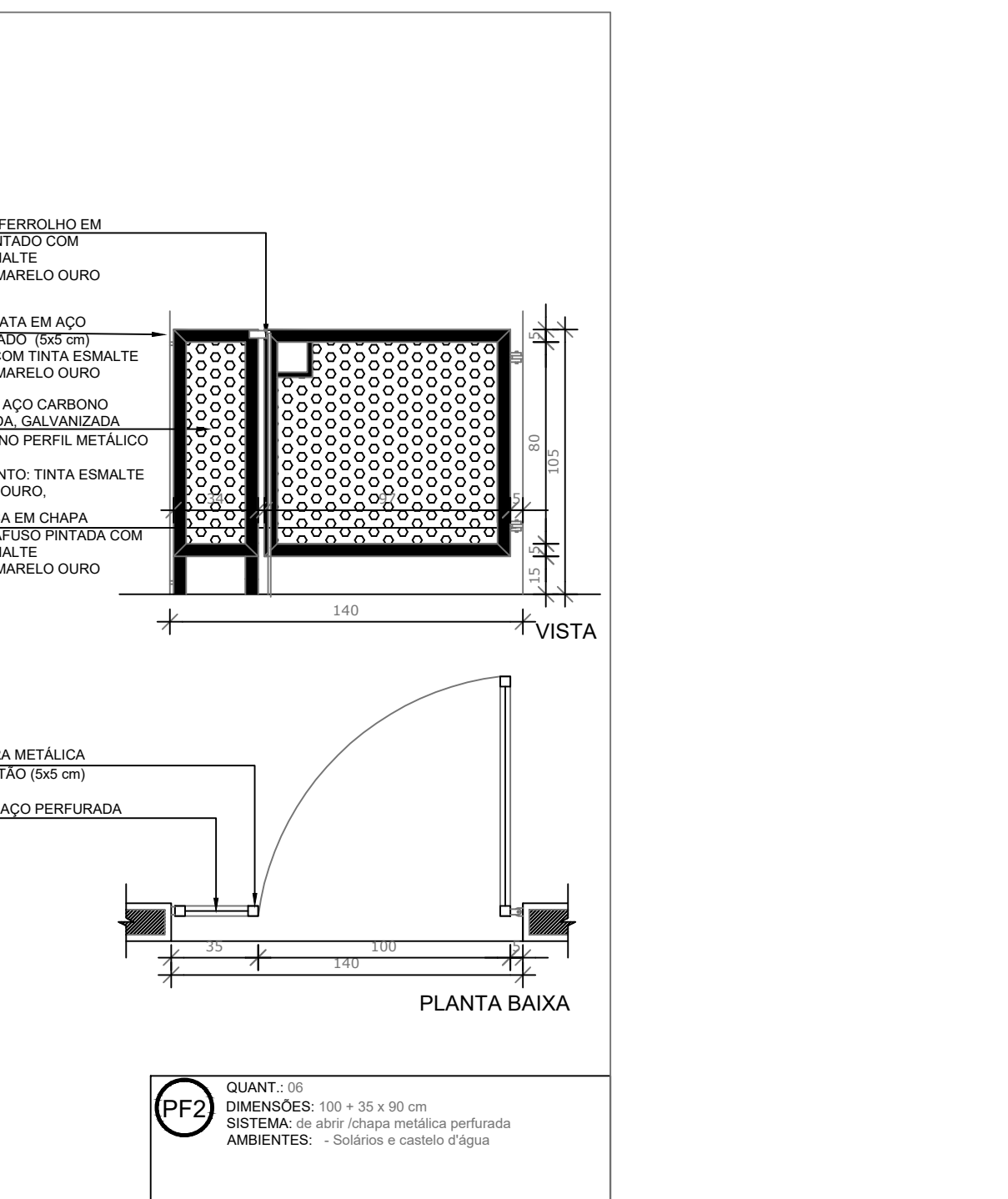
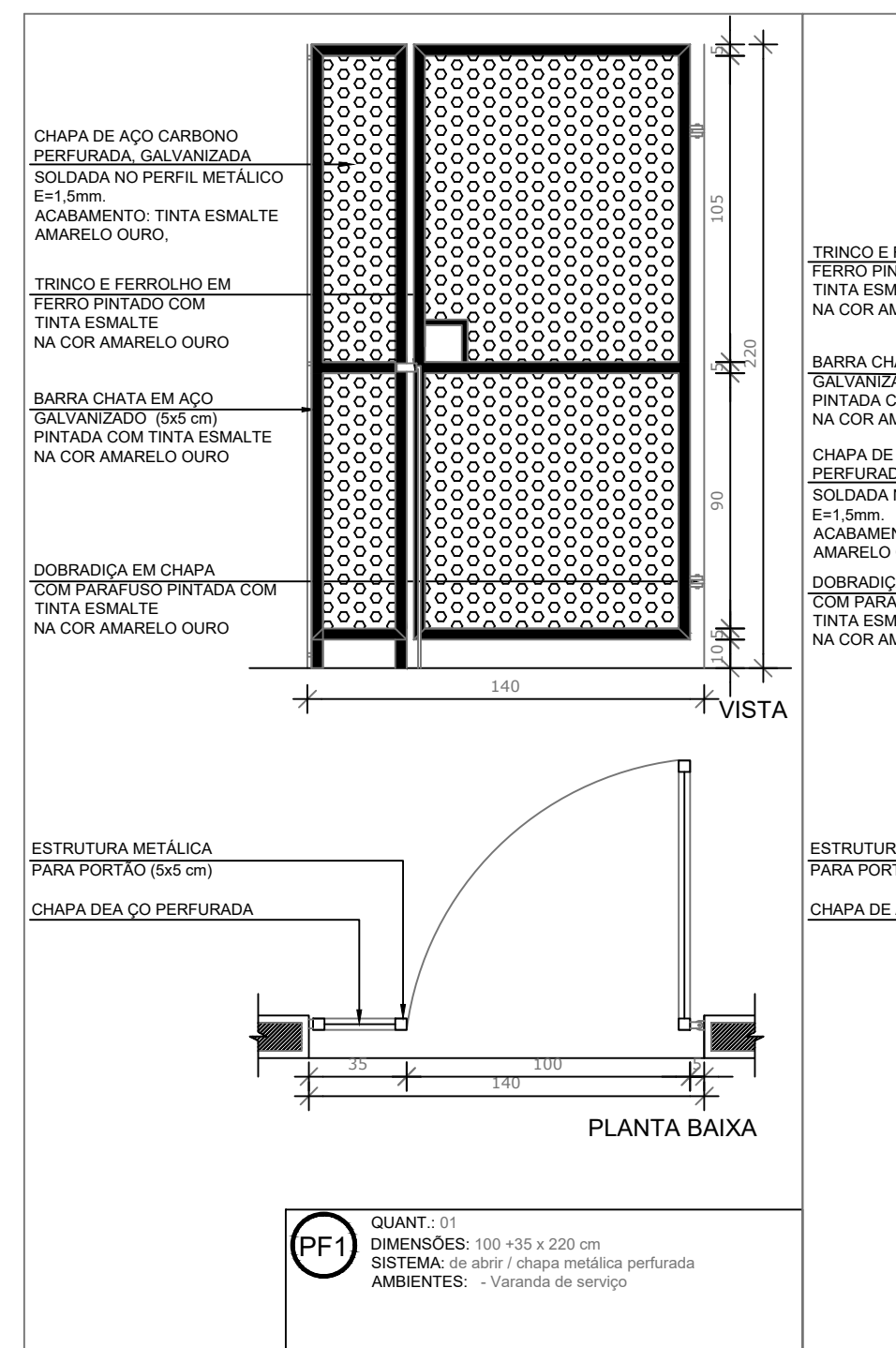
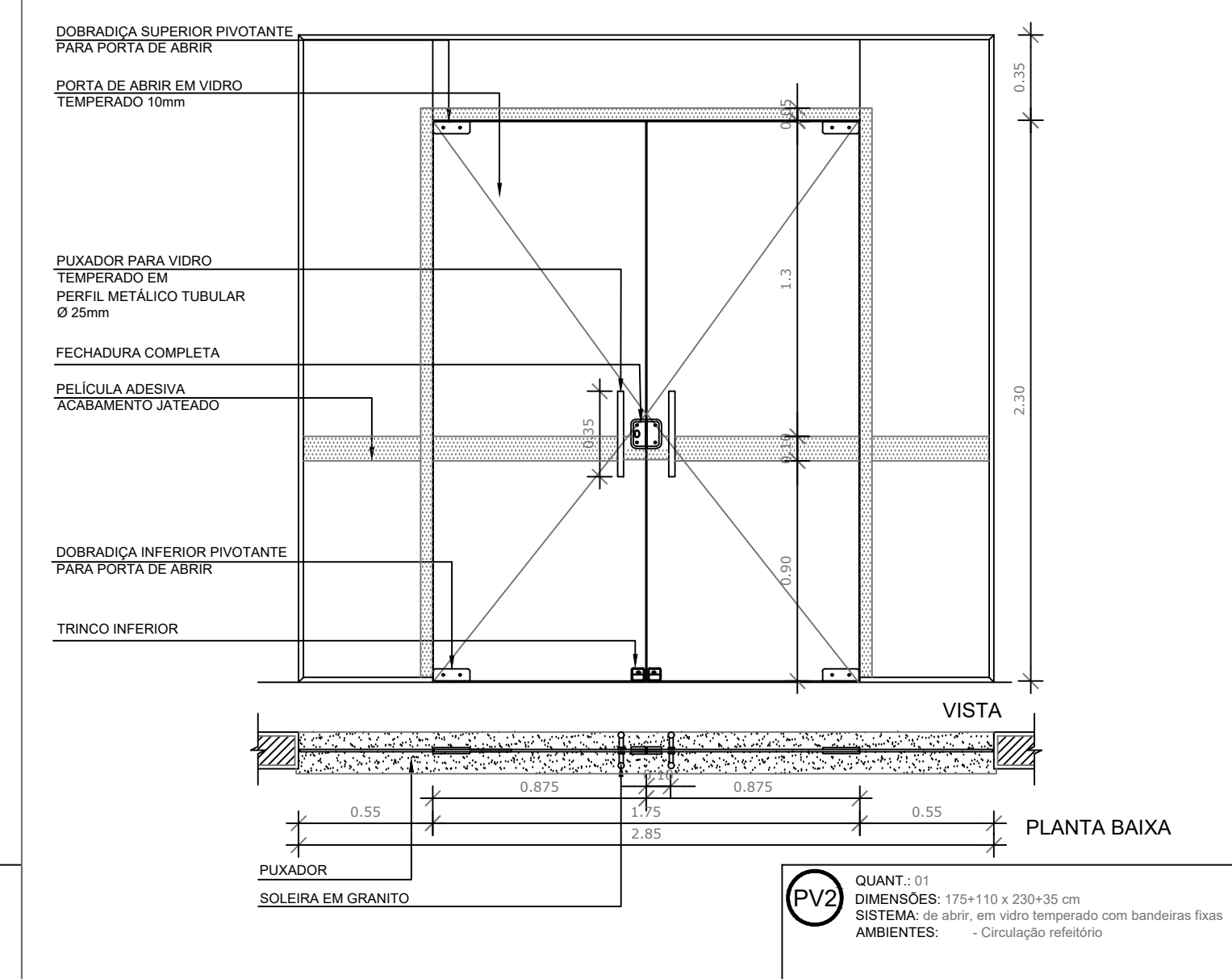
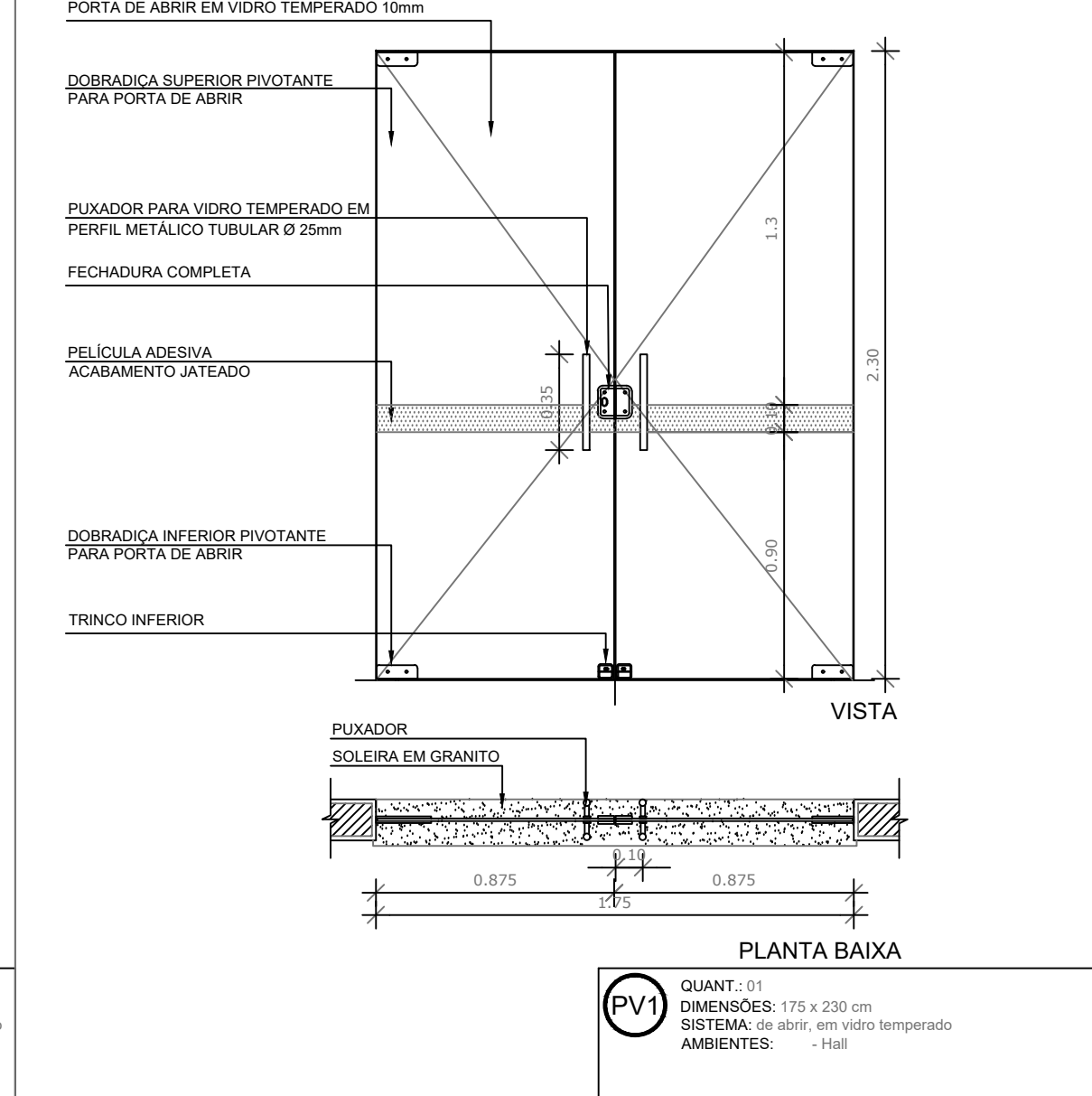
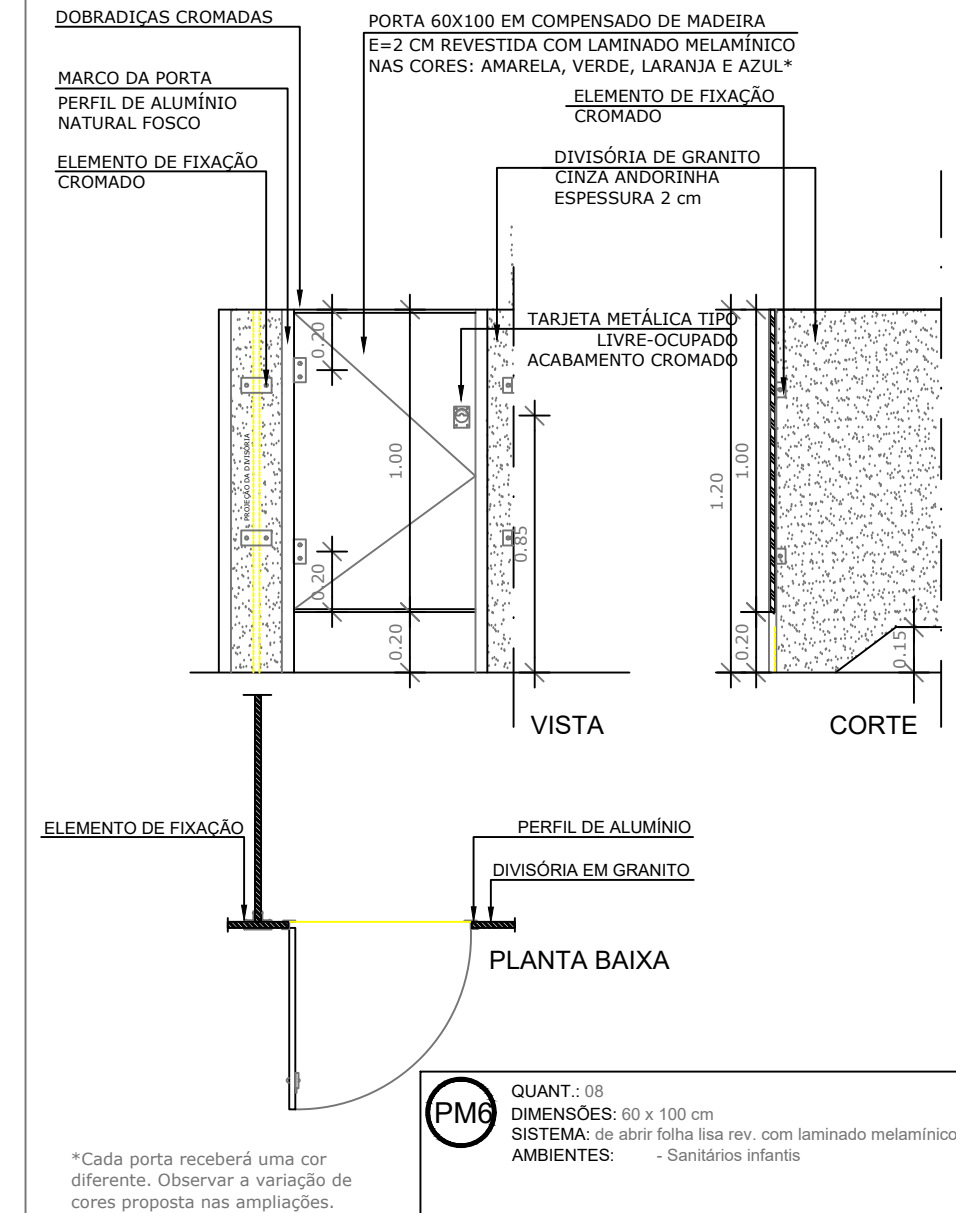
PROPRIETÁRIO: _____

RESP. TÉCNICO: _____ **CREA** _____

AUTOR DO PROJETO: _____ **CAU** _____

DLFO: _____ **CREA** _____

RA: _____



PROPRIETÁRIO: _____

RESP. TÉCNICO: _____ **CREA** _____

AUTOR DO PROJETO: _____ **CAU** _____

DLFO: _____ **CREA** _____

RA: _____

OBSERVAÇÕES:

CRECHE MUNICIPAL ELGORADO DOS CARAJAS

PROJETO DE ARQUITETURA

COORDENAÇÃO: _____

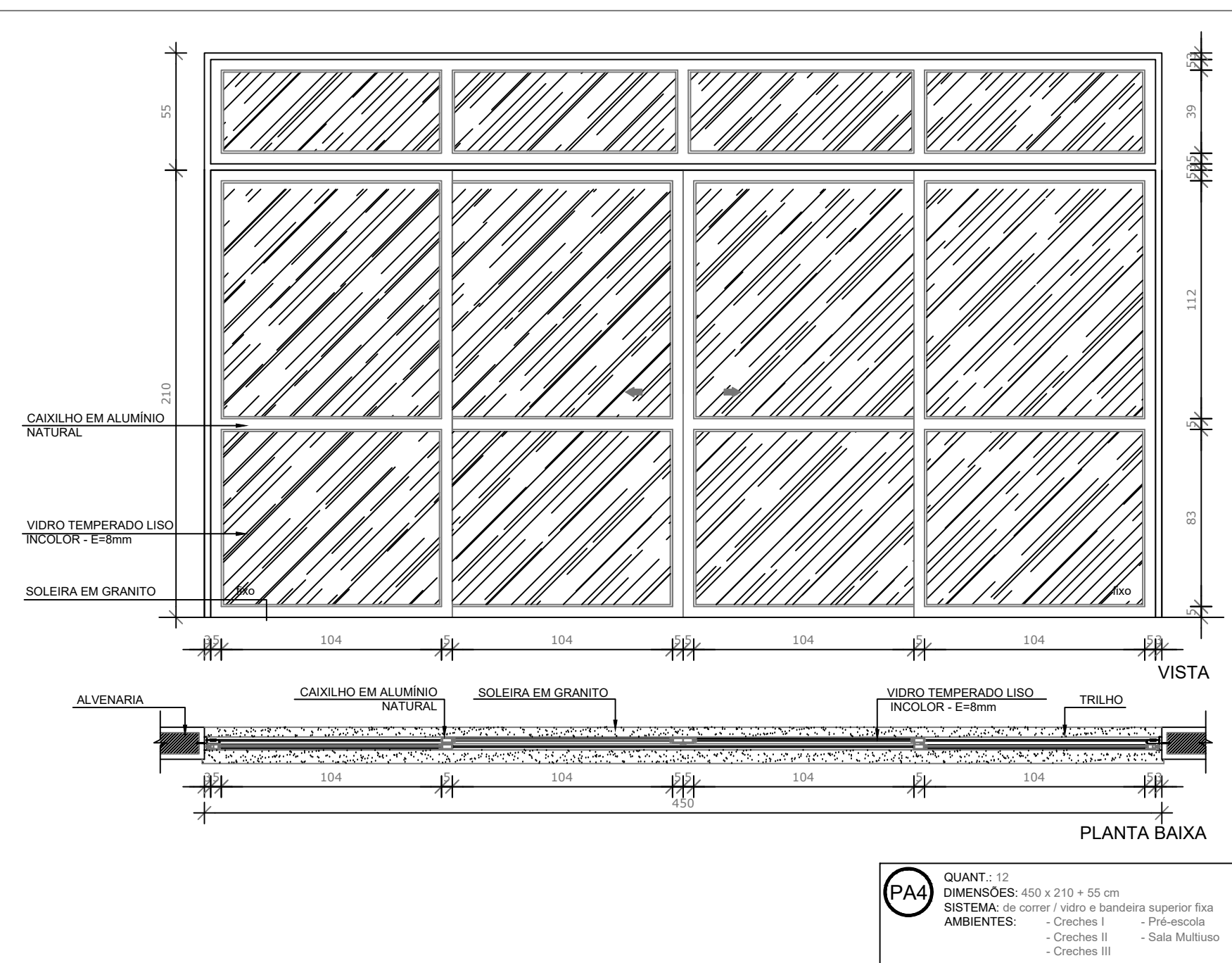
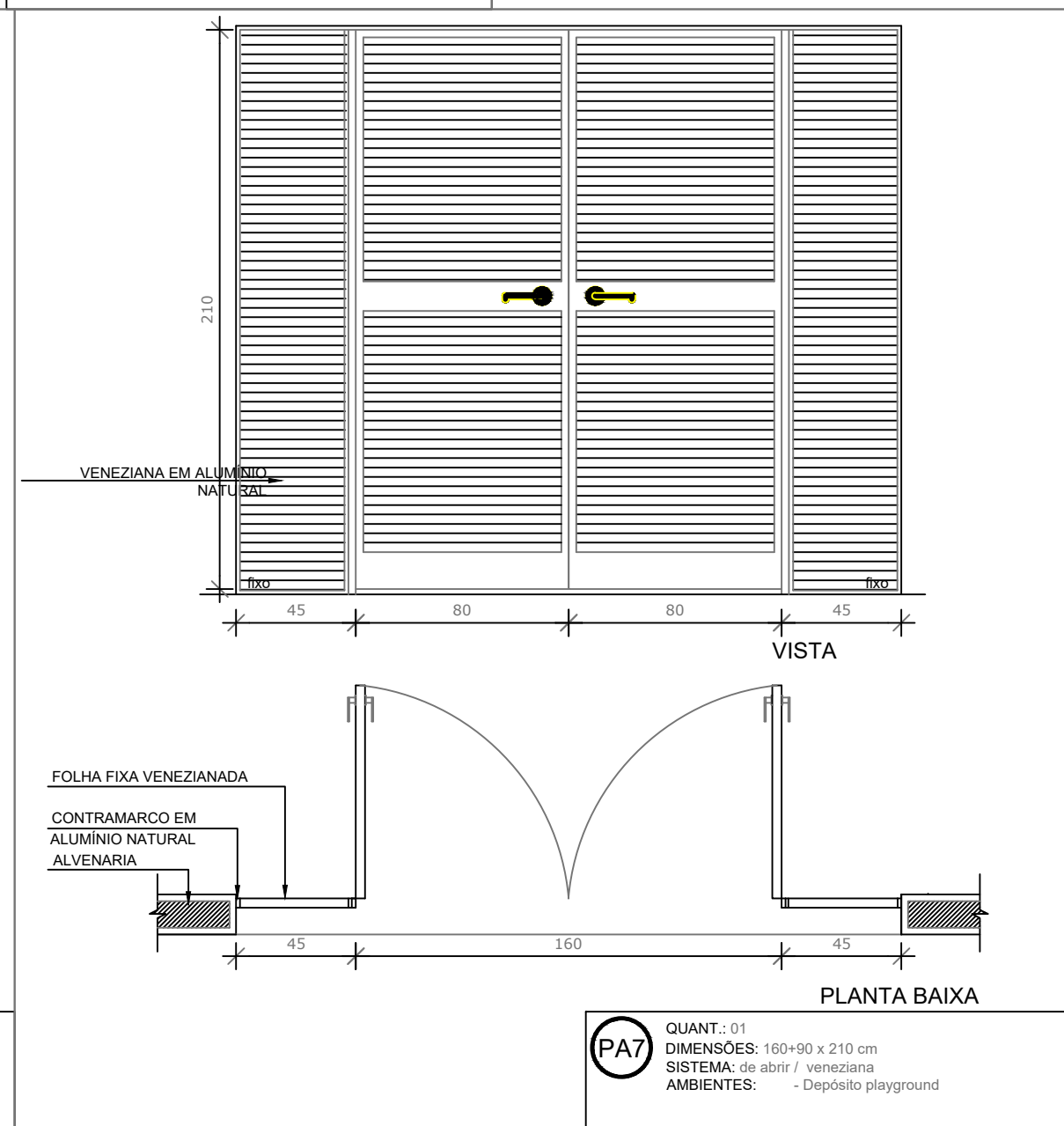
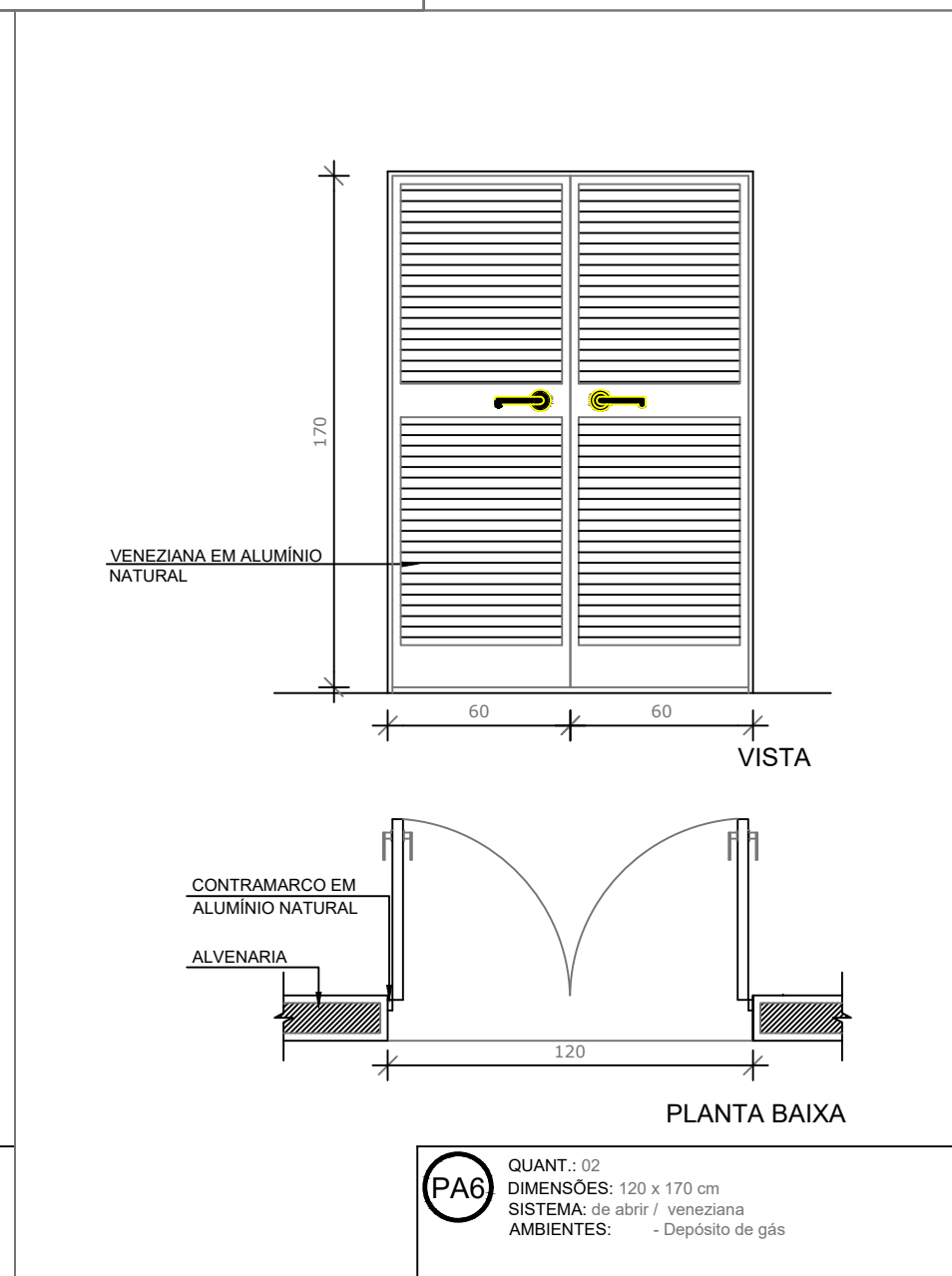
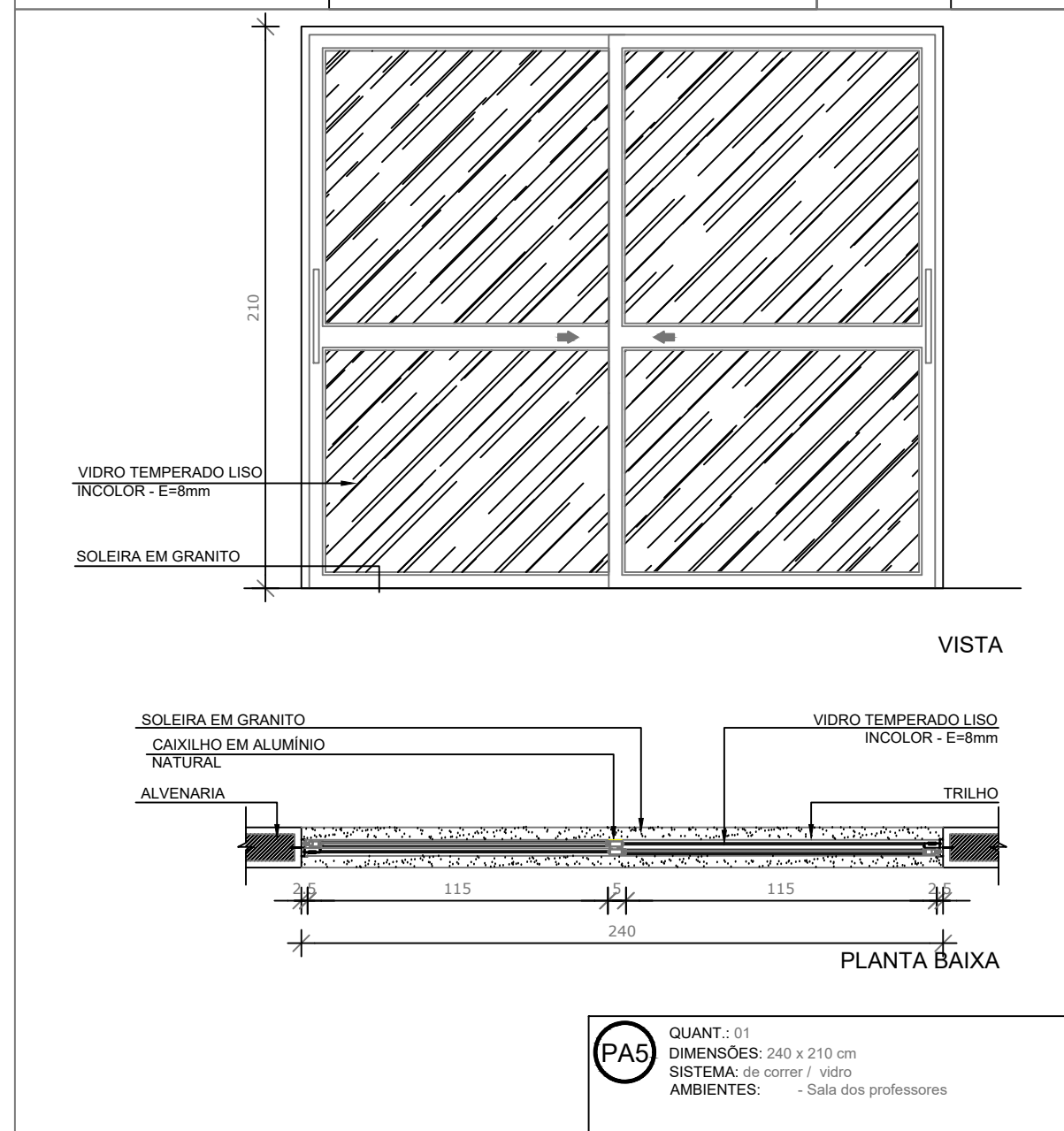
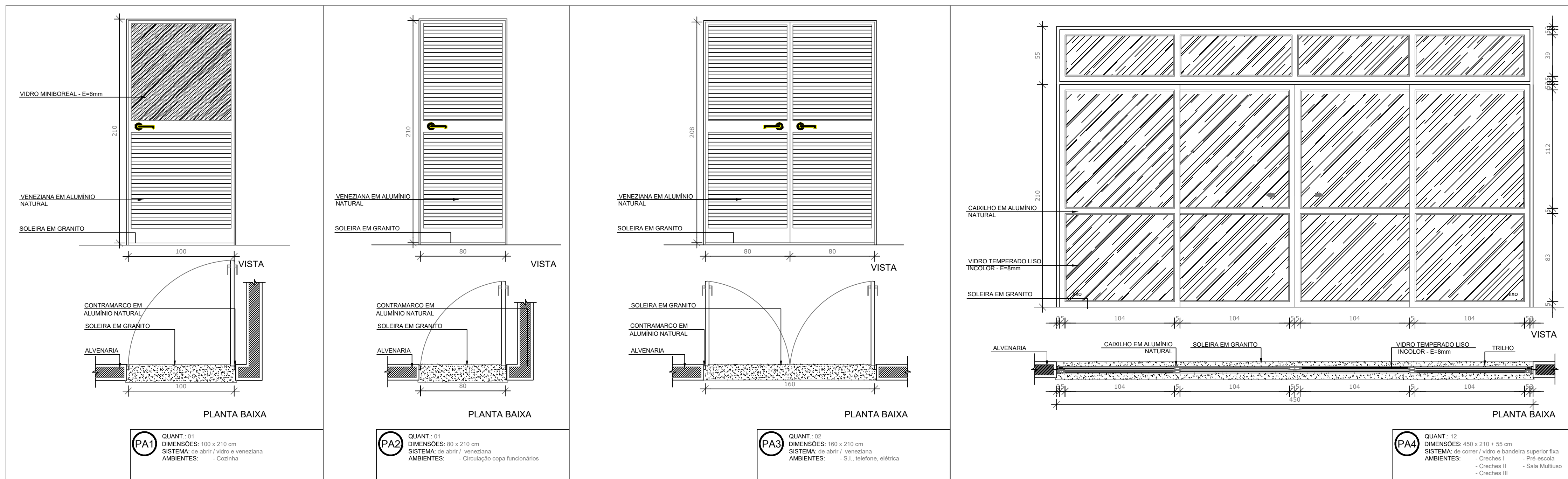
DETALHAMENTO DE ESQUADRIAS PORTAS

REVISÃO: R-01, R-02, R-03

ESCALA: INDICADA

DATA EMISSÃO: SETEMBRO/2023

FRANCHA: _____



NOTAS

- MEDIDAS E NÍVEIS EM METROS;
- VERIFICAR POSIÇÃO EXATA DOS PILARES NO PROJETO ESTRUTURAL;
- VERIFICAR DETALHES CONSTRUTIVOS PERTINENTES NAS PRANCHAS DE DETALHAMENTO;
- EM CASO DE CONFLITO DE INFORMAÇÕES ENTRE O PROJETO GRÁFICO E O MEMORIAL DESCRITIVO, PREVALECE A INFORMAÇÃO CONTIDA NOS DESENHOS;
- ALTERAÇÕES NESTE PROJETO SOMENTE COM AUTORIZAÇÃO EXPRESSA DO FINE

REFERÊNCIAS:

- PLANILHA DE QUANTITATIVOS-
- MEMORIAL DESCRITIVO E ESPECIFICAÇÕES TÉCNICAS

LEGENDA:

	INDICAÇÃO NÍVEIS PLANTA E CORTE		INDICAÇÃO DE VISTAS
	INDICAÇÃO DE CORTES		ESPECIFICAÇÕES DE MATERIAIS
	INDICAÇÃO DE FACHADAS		INDICAÇÃO DE EIXOS
	INDICAÇÃO DE PORTAS E JANELAS		INDICAÇÃO DE ELEMENTOS (BANCADAS, PRATELEIRAS E ETC.)

02	JANEIRO/ 2017	Atendimento à NBR 9050/ 2015; Alteração: quadro de áreas, fechamento frontal, sanitários infantis 1 e 2, altura da platibanda, mobiliário e equipamento, altura da cerâmica nos sanitários, cor dos portões dos solários e altura da porta PA4; Acréscimo: do gradil e quadro de cargas no castelo d'água, de duchas higiênicas e escaninhos pré-escola.
01	JULHO/ 2016	Alteração paredes - shaft para tubulação hidráulica e detalhamento; alteração da altura da platibanda.
Nº	DATA	DESCRIÇÃO

CONTROLE DE REVISÕES

PROPRIETÁRIO: **PREFEITURA MUNICIPAL DE ELDOorado DOS CARAJAS**
 ENDEREÇO: **RUA DO AEROPORTO, SN, QUADRA ESPECIAL, CENTRO**
 MUNICÍPIO – **ELDOorado DOS CARAJAS - PA**

PROPRIETÁRIO _____
 RESP. TÉCNICO **CREA** _____
 AUTOR DO PROJETO **CAU** _____

DLFO	CREA
	RA

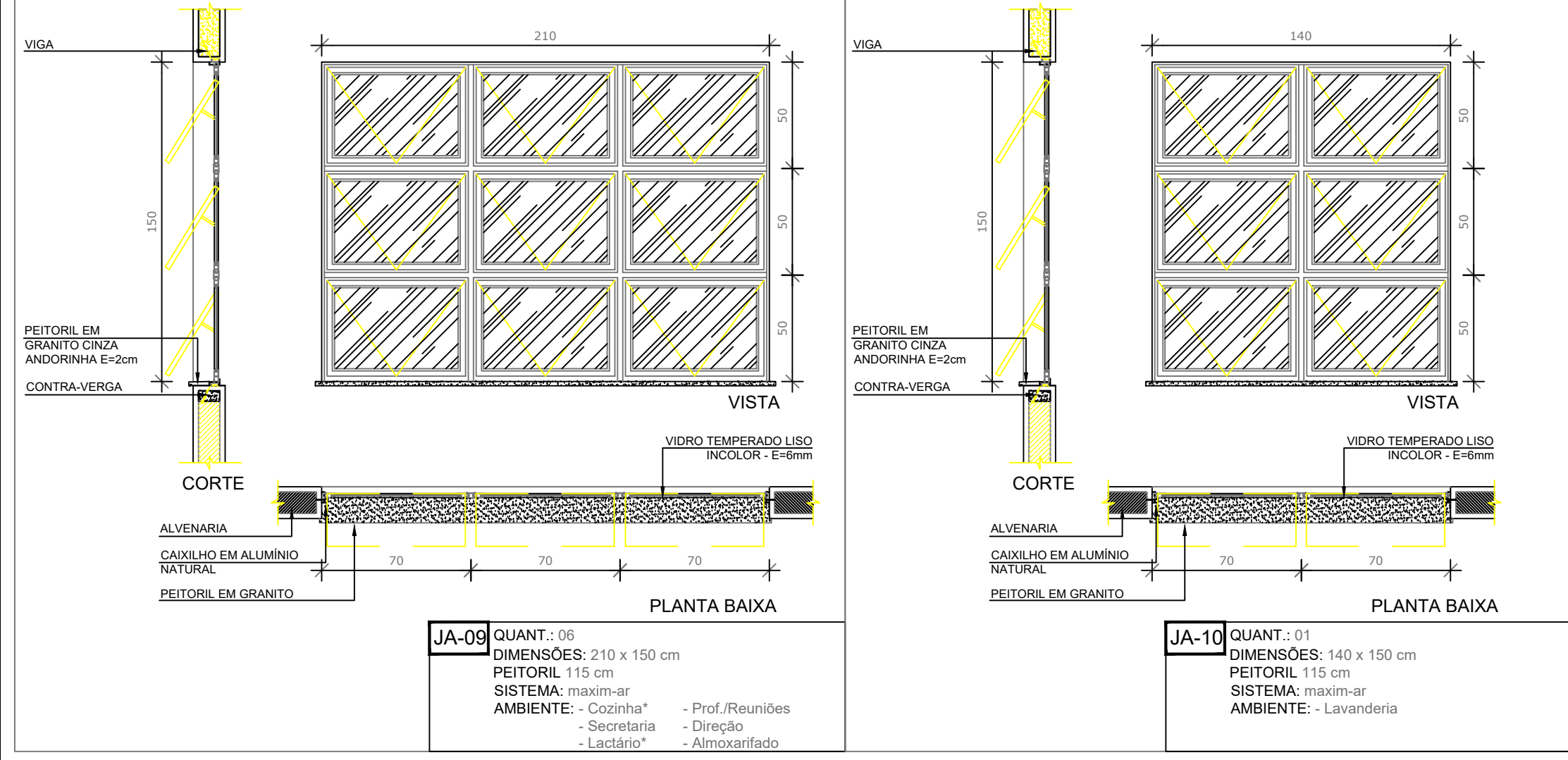
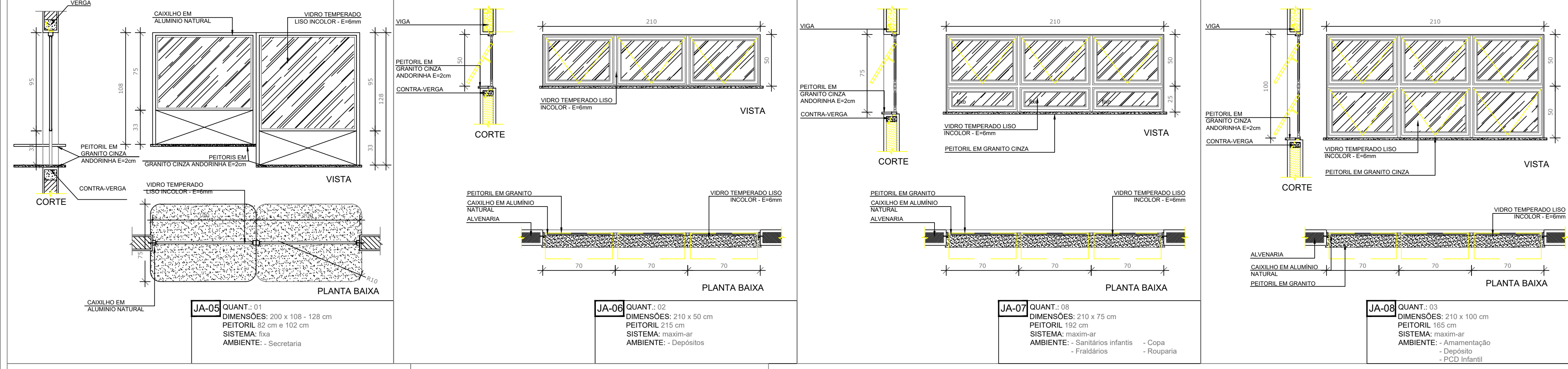
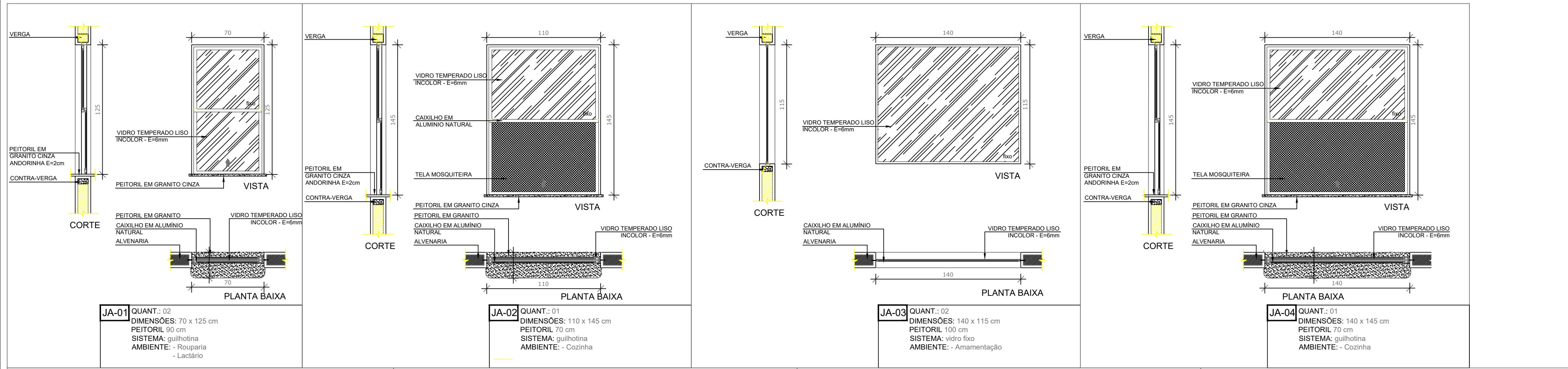
OBSERVAÇÕES:

CRECHE MUNICIPAL ELDOorado DOS CARAJAS
PROJETO DE ARQUITETURA

COORDENAÇÃO	DETALHAMENTO DE ESQUADRIAS PORTAS	ARQ
REVISÃO R-01 R-02 R-03	ESCALA INDICADA DATA EMISSÃO SETEMBRO/2023	PRANCHA 13/38
FORMATO A1 (841x594)		

LEGENDA DE PORTAS - PORTAS DE ALUMÍNIO

REF.	Dimensões (cm)	Quantidade	TIPO	AMBIENTES
⊙	100 x 210	01	01 folha - de abrir com vidro e veneziana	Cozinha
⊙	80 x 210	01	01 folha - de abrir com veneziana	Circulação copa dos funcionários
⊙	160 x 210	02	02 folhas - de abrir com veneziana	S.I., Telefone, Elétrica
⊙	450 x 210 + 55	12	04 folhas - de correr com vidro e bandeira superior fixa	Creches I, Creches II, Creches III, Pré-Escola e Sala Multiuso
⊙	240 x 210	01	02 folhas - de correr com vidro	Sala dos professores
⊙	120 x 170	02	02 folhas - de abrir venezianadas	Depósito de Gás
⊙	160+90 x 210	01	02 folhas - de abrir venezianadas com bandeira lateral	Depósito playground



REF.	Dimensões (cm)	Área(m²)	Quant.	h do peitoril(cm)	Tipo	AMBIENTES
01	70 x 125	0,88	02	1,75	90 cm - guilhotina	Rouparia, Lactário
02	110 x 145	1,60	01	1,60	70 cm - guilhotina	Cozinha*
03	140 x 115	1,61	02	3,22	100 cm - fixo	Amamentação
04	140 x 145	2,03	01	2,03	70 cm - guilhotina	Cozinha*
05	200 x 108 - 128	2,36	01	2,36	82 e 102 cm - fixo	Secretaria
06	210 x 50	1,05	02	2,10	215 cm - maxim-ar	Depósitos
07	210 x 75	1,58	08	12,60	192 cm - maxim-ar	Sanitários infantis, Fraldários, Copas e Rouparia
08	210 x 100	2,10	03	6,30	165 cm - maxim-ar	Amamentação, Depósito e PCD infantil
09	210 x 150	3,15	06	18,90	115 cm - maxim-ar	Cozinha*, Secr., Lactar*, Prof./reuniões, Direção, Almox.
10	140 x 150	2,10	01	2,10	115 cm - maxim-ar	Lavanderia
11	140 x 75	1,05	06	6,30	190 cm - maxim-ar	Lavand., Vest.fem., Vest.mas., DML, PCD inf., Despensa*
12	420 x 50	2,10	04	8,40	215 cm - maxim-ar	Pré-escola 2 e 3, Creche II-1, Creche III-1
13	420 x 150	6,30	02	12,60	115 cm - maxim-ar	Refeitório
14	560 x 100	5,60	06	33,60	165 cm - maxim-ar	Creches I, Creche II-2, Creche III-2 e Pré-escola 1 e 4
15	560 x 150	8,40	02	16,80	115 cm - maxim-ar	Refeitório, Cozinha* e Despensa*
16	160 x 85	1,36	04	5,44	130 cm - fixo	Sanitários infantis

* AS JANELAS DA COZINHA E LACTÁRIO DEVEM PREVER TELA

NOTAS

- MEDIDAS E NÍVEIS EM METROS;
- VERIFICAR POSIÇÃO EXATA DOS PILARES NO PROJETO ESTRUTURAL;
- VERIFICAR DETALHES CONSTRUTIVOS PERTINENTES NAS PRANCHAS DE DETALHAMENTO;
- EM CASO DE CONFLITO DE INFORMAÇÕES ENTRE O PROJETO GRÁFICO E O MEMORIAL DESCRITIVO, PREVALECE A INFORMAÇÃO CONTIDA NOS DESENHOS;
- ALTERAÇÕES NESTE PROJETO SOMENTE COM AUTORIZAÇÃO EXPRESSA DO FNDE

REFERÊNCIAS:

- PLANILHA DE QUANTITATIVOS-
- MEMORIAL DESCRITIVO E ESPECIFICAÇÕES TÉCNICAS

LEGENDA:

	INDICAÇÃO NÍVEIS PLANTA E CORTE		INDICAÇÃO DE VISTAS
	INDICAÇÃO DE CORTES		ESPECIFICAÇÕES DE MATERIAIS
	INDICAÇÃO DE FACHADAS		INDICAÇÃO DE EIXOS
	INDICAÇÃO DE PORTAS E JANELAS		INDICAÇÃO DE ELEMENTOS (BANCADAS, PRATELEIRAS E ETC.)

Nº	DATA	DESCRIÇÃO
02	JANEIRO/ 2017	Atendimento à NBR 9050/ 2015; Alteração: quadro de áreas, fechamento frontal, sanitários infantis 1 e 2, altura da platibanda, mobiliário e equipamento, altura da cerâmica nos sanitários, cor dos portões dos solários e altura da porta PA4; Acréscimo: do gradil e quadro de cargas no castelo d'água, de duchas higiênicas e escaninhos pré-escola.
01	JULHO/ 2016	Alteração paredes - shaft para tubulação hidráulica e detalhamento; alteração da altura da platibanda.

CONTROLE DE REVISÕES

Nº	DATA	DESCRIÇÃO

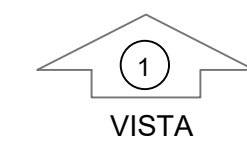
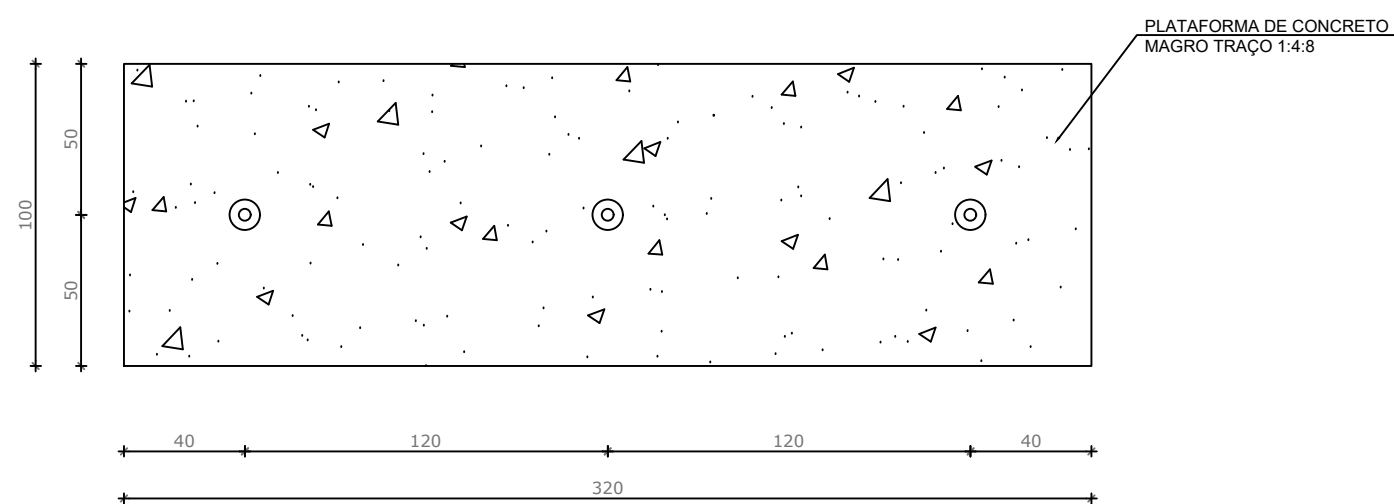
PROPRIETÁRIO	PREFEITURA MUNICIPAL DE ELTORADO DOS CARAJAS
ENDEREÇO:	RUA DO AEROPORTO, SN, QUADRA ESPECIAL, CENTRO
MUNICÍPIO -	ELTORADO DOS CARAJAS - PA
PROPRIETÁRIO	
RESP. TÉCNICO	CREA
AUTOR DO PROJETO	CAU
DLFO	CREA
	RA

OBSERVAÇÕES:

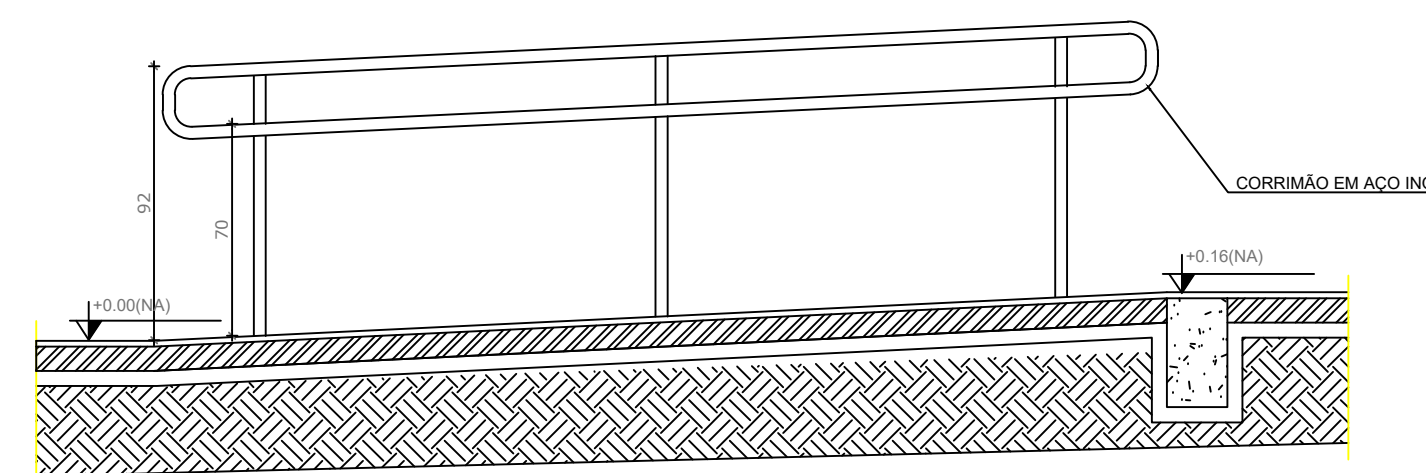
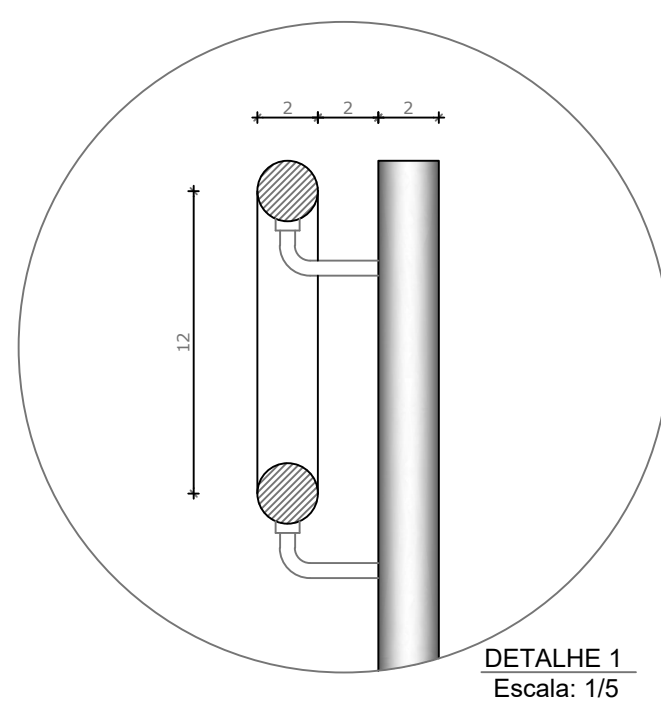
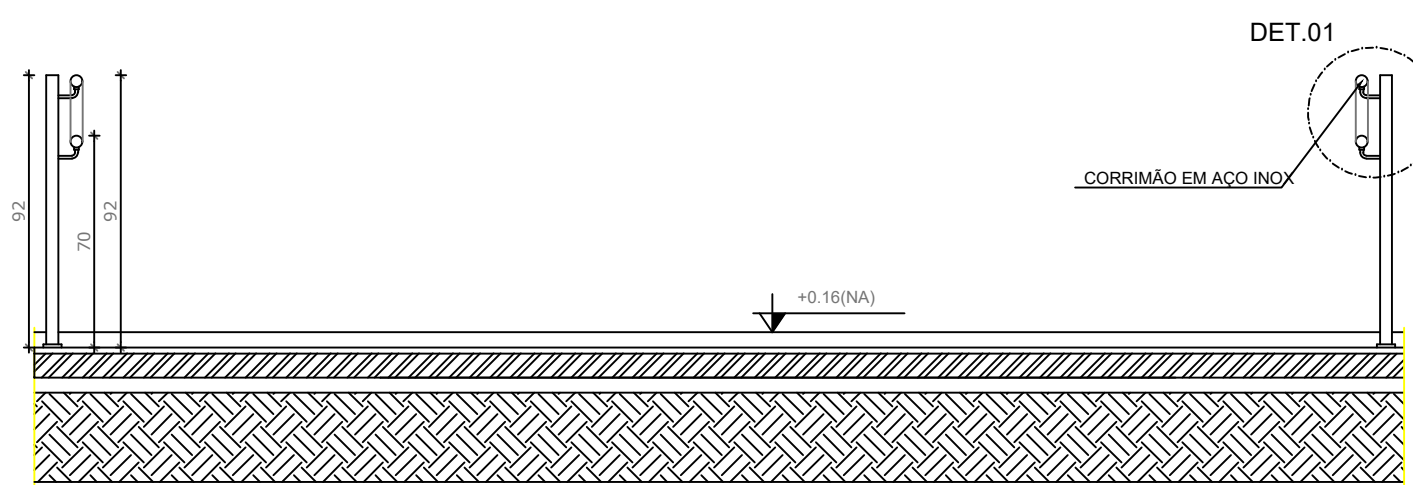
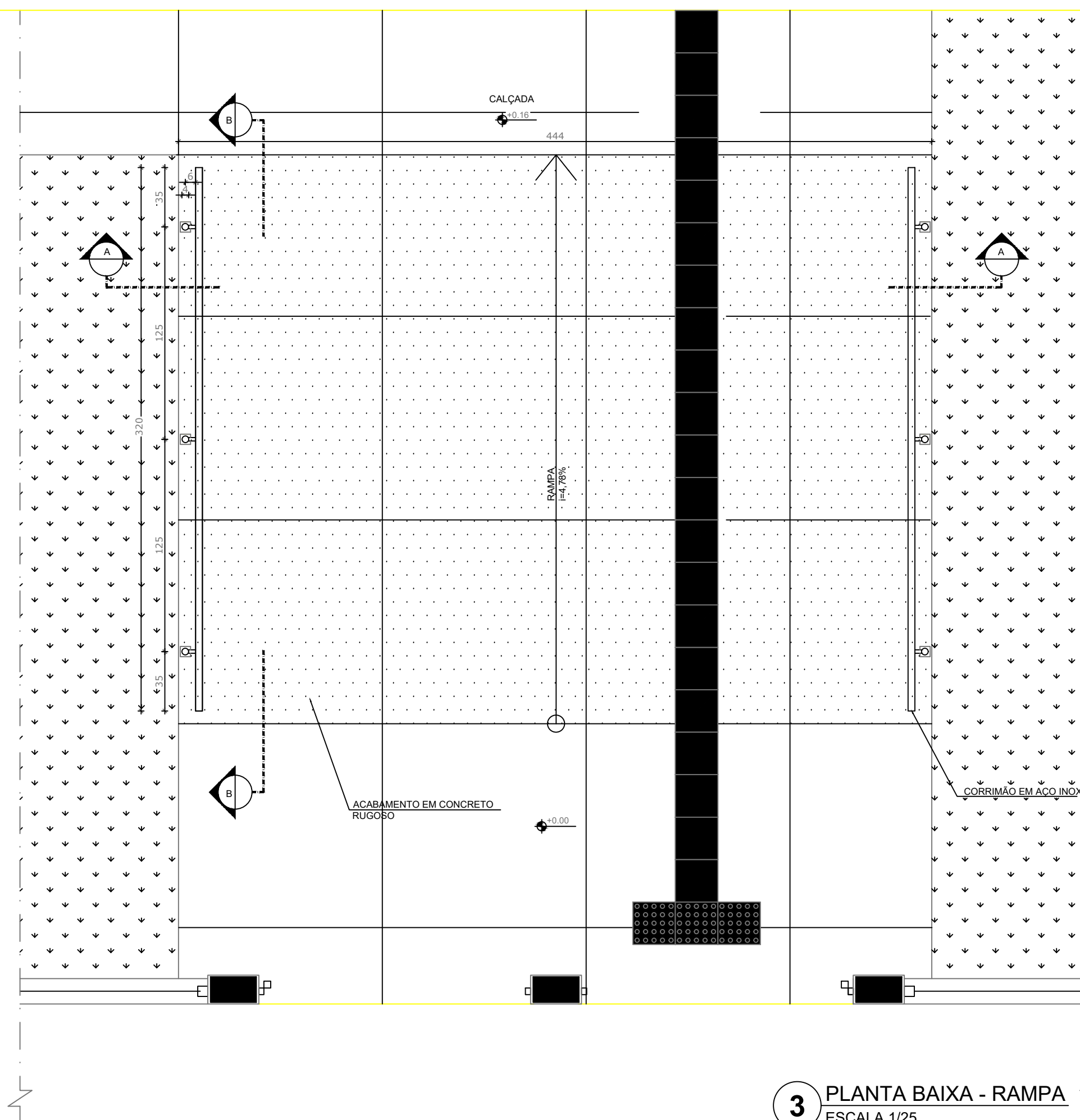
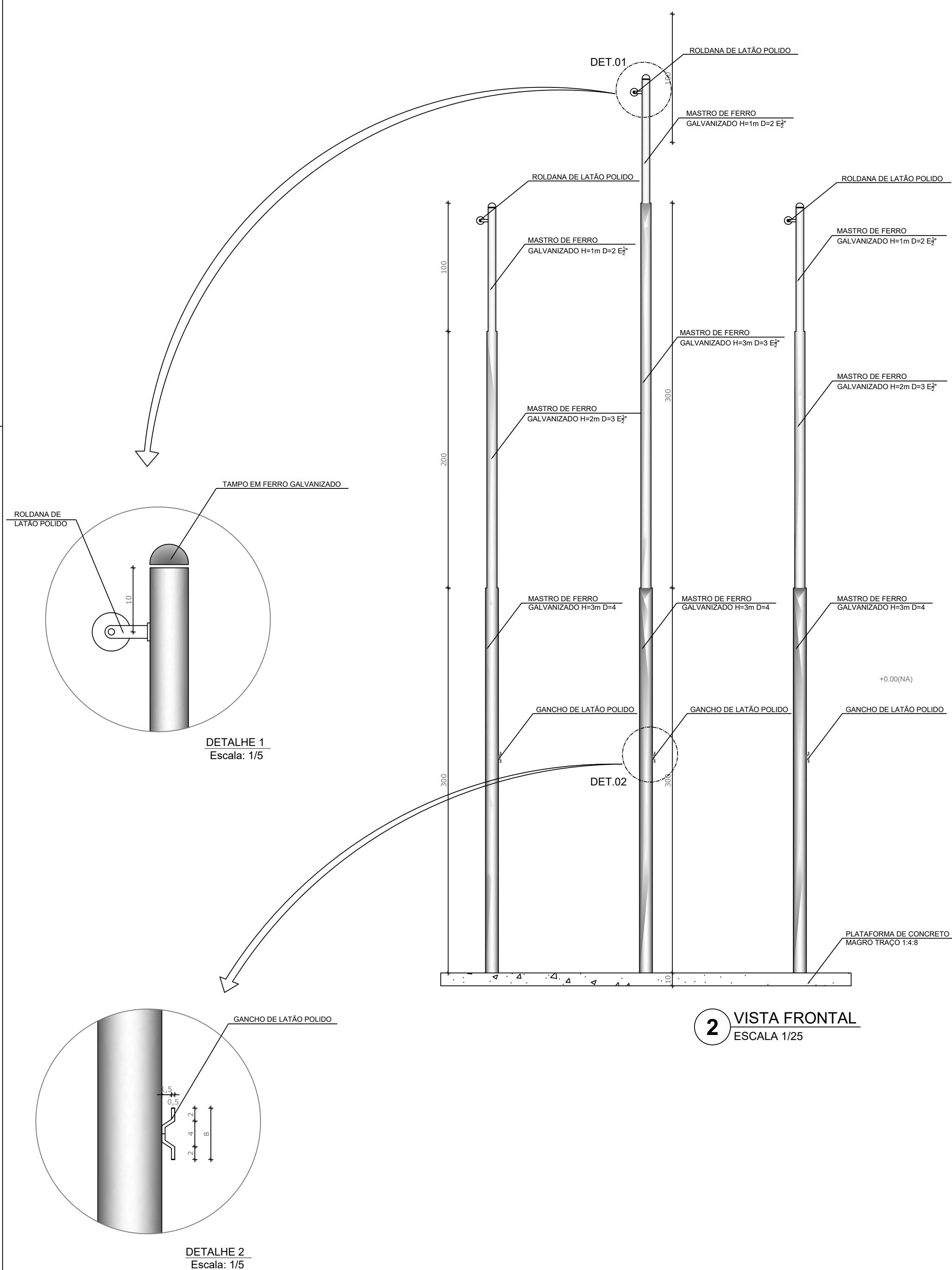
CRECHE MUNICIPAL ELTORADO DOS CARAJAS
PROJETO DE ARQUITETURA

COORDENAÇÃO	DETALHAMENTO DE ESQUADRIAS JANELAS	ARQ
REVISÃO	ESCALA	PRANCHA
R-01	INDICADA	14/38
R-02	DATA EMISSÃO	
R-03	SETEMBRO/2023	

1 MAPA DE ESQUADRIAS
ESCALA 1/200



1 PLANTA BAIXA - MASTROS
ESCALA 1/25



NOTAS

- MEDIDAS E NÍVEIS EM METROS;
- VERIFICAR POSIÇÃO EXATA DOS PILARES NO PROJETO ESTRUTURAL;
- VERIFICAR DETALHES CONSTRUTIVOS PERTINENTES NAS PRANCHAS DE DETALHAMENTO;
- EM CASO DE CONFLITO DE INFORMAÇÕES ENTRE O PROJETO GRÁFICO E O MEMORIAL DESCRITIVO, PREVALECE A INFORMAÇÃO CONTIDA NOS DESENHOS;
- ALTERAÇÕES NESTE PROJETO SOMENTE COM AUTORIZAÇÃO EXPRESSA DO FNDE

REFERÊNCIAS:

- PLANILHA DE QUANTITATIVOS-
- MEMORIAL DESCRITIVO E ESPECIFICAÇÕES TÉCNICAS

LEGENDA:

	INDICAÇÃO NÍVEIS PLANTA E CORTE		INDICAÇÃO DE VISTAS
	INDICAÇÃO DE CORTES		ESPECIFICAÇÕES DE MATERIAIS
	INDICAÇÃO DE FACHADAS		INDICAÇÃO DE EIXOS
	INDICAÇÃO DE PORTAS E JANELAS		INDICAÇÃO DE ELEMENTOS (BANCADAS, PRATELEIRAS E ETC.)

02	JANEIRO/ 2017	Atendimento à NBR 9050/ 2015; Alteração: quadro de áreas, fechamento frontal, sanitários infantis 1 e 2, altura da platibanda, mobiliário e equipamento, altura da cerâmica nos sanitários, cor dos portões dos solários e altura da porta PA4; Acréscimo: do gradil e quadro de cargas no castelo d'água, de duchas higiênicas e escaninhos pré-escola.
01	JULHO/ 2016	Alteração paredes - shaft para tubulação hidráulica e detalhamento; alteração da altura da platibanda.
Nº	DATA	DESCRIÇÃO

CONTROLE DE REVISÕES

PROJETO PADRÃO - FNDE

PROPRIETÁRIO: : PREFEITURA MUNICIPAL DE ELDOorado DOS CARAJAS
 ENDEREÇO: RUA DO AEROPORTO, SN, QUADRA ESPECIAL, CENTRO
 MUNICÍPIO - UF: ELDOorado DOS CARAJAS - PA

PROPRIETÁRIO _____
 RESP. TÉCNICO _____ CREA _____
 AUTOR DO PROJETO _____ CAU _____

DLFO	CREA
	RA

OBSERVAÇÕES:

**CRECHE MUNICIPAL ELDOorado DOS CARAJAS
 PROJETO DE ARQUITETURA**

COORDENAÇÃO	DETALHAMENTO MASTROS PARA BANDEIRA RAMPA	ARQ
REVISÃO R-01 R-02 R-03	ESCALA INDICADA DATA EMISSÃO SETEMBRO/2023	PRANCHA 16/38
FORMATO (841X594)		

NOTAS

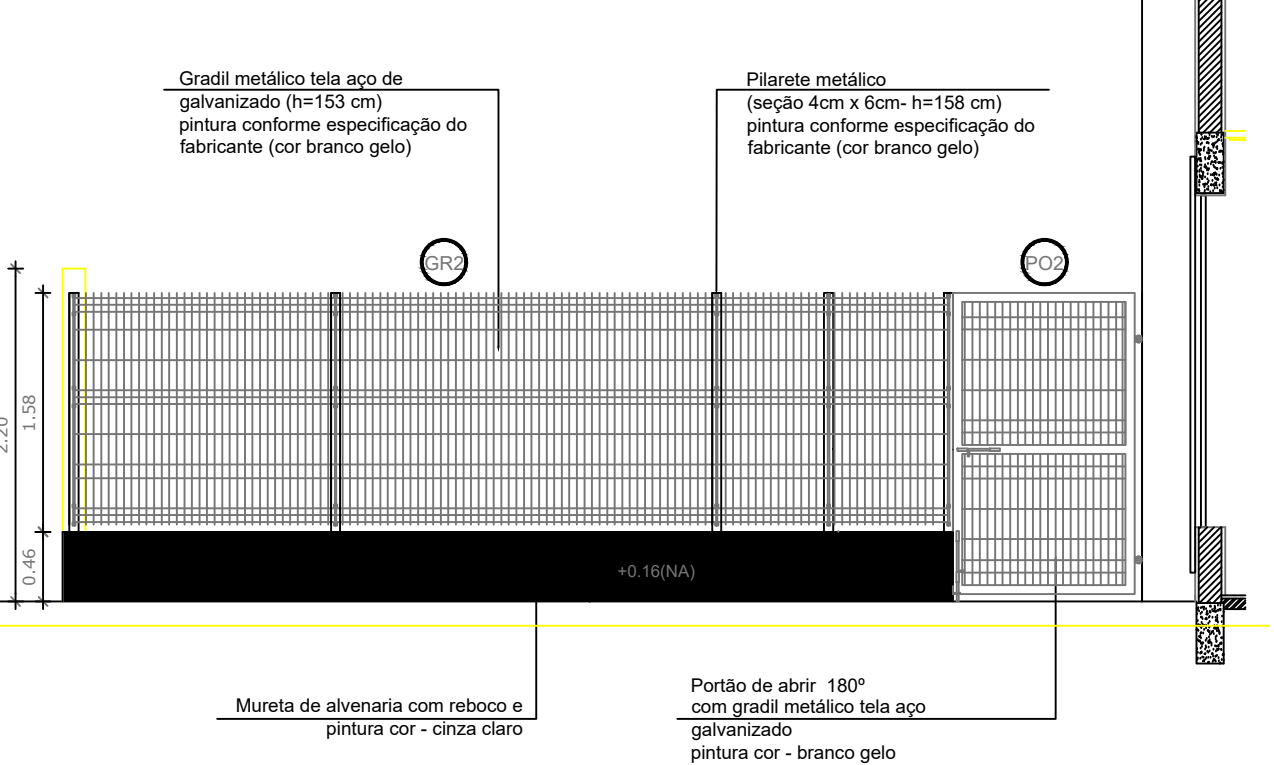
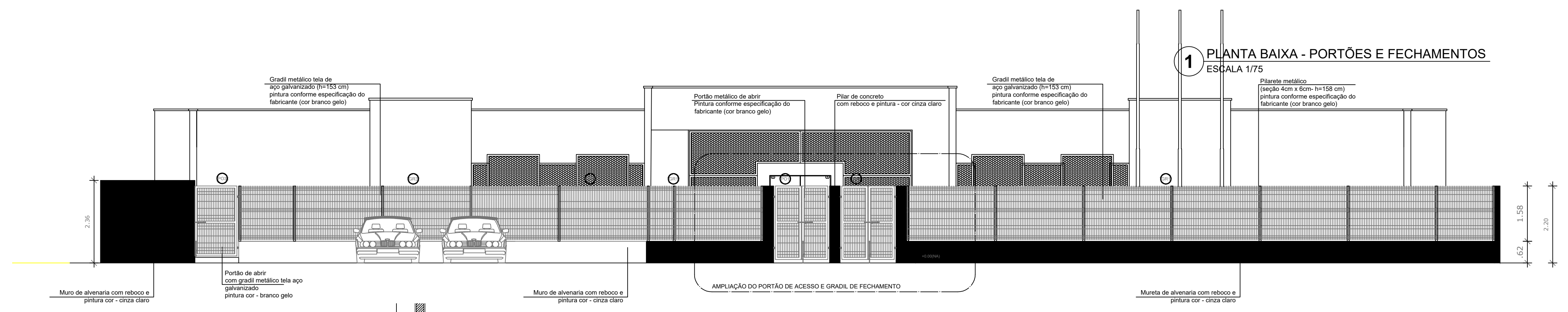
- MEDIDAS E NÍVEIS EM METROS;
- VERIFICAR POSIÇÃO EXATA DOS PILARES NO PROJETO ESTRUTURAL;
- VERIFICAR DETALHES CONSTRUTIVOS PERTINENTES NAS FRANCHAS DE DETALHAMENTO;
- EM CASO DE CONFLITO DE INFORMAÇÕES ENTRE O PROJETO GRÁFICO E O MEMORIAL DESCRITIVO, PREVALECE A INFORMAÇÃO CONTIDA NOS DESENHOS;
- ALTERAÇÕES NESTE PROJETO SOMENTE COM AUTORIZAÇÃO EXPRESSA DO FNDE

REFERÊNCIAS:

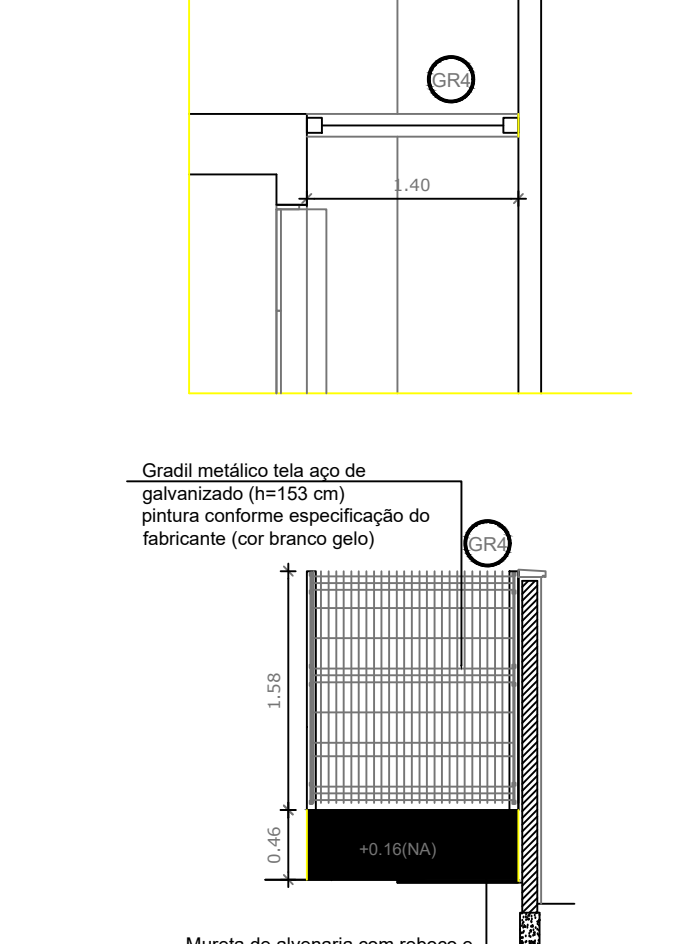
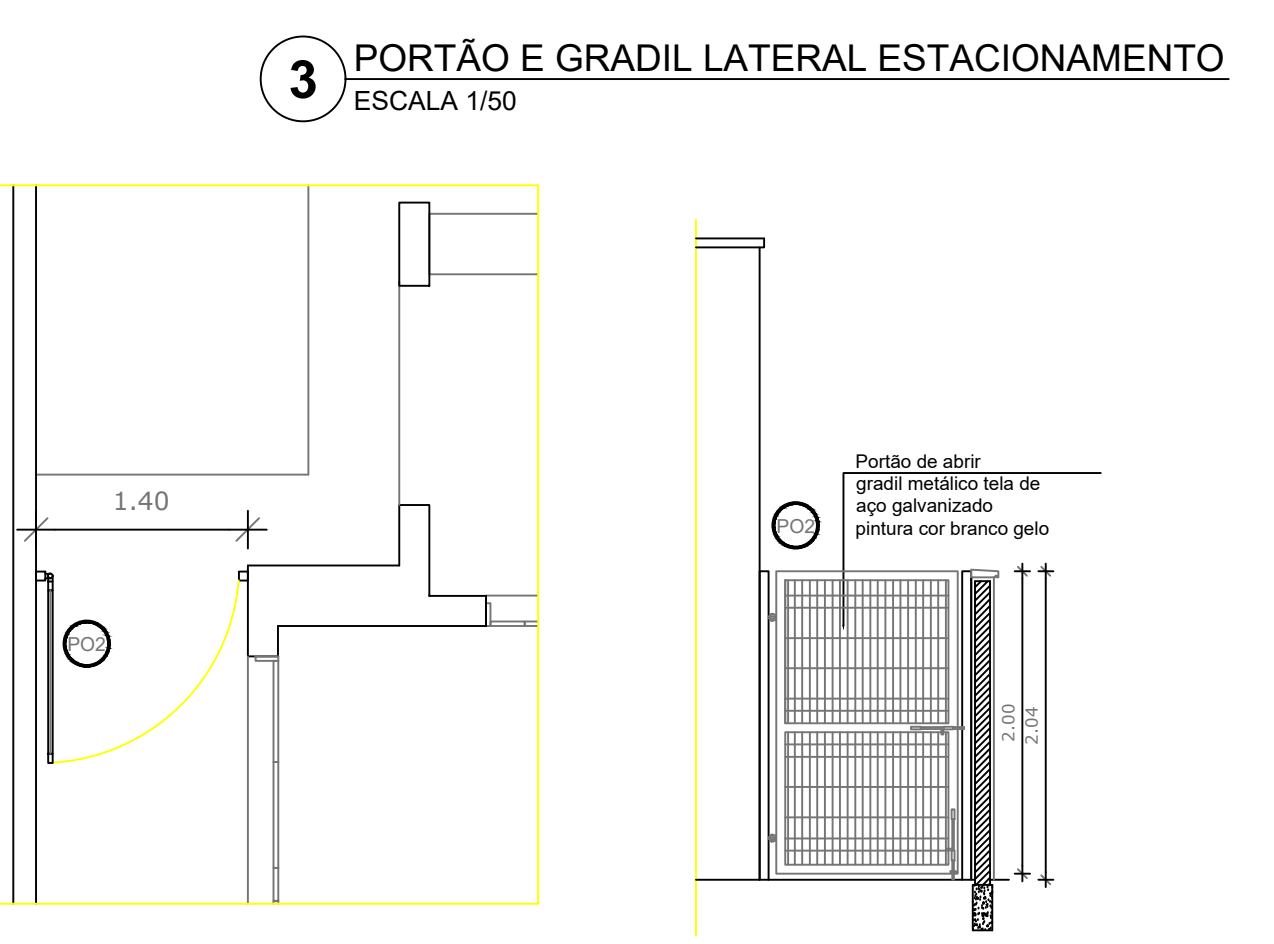
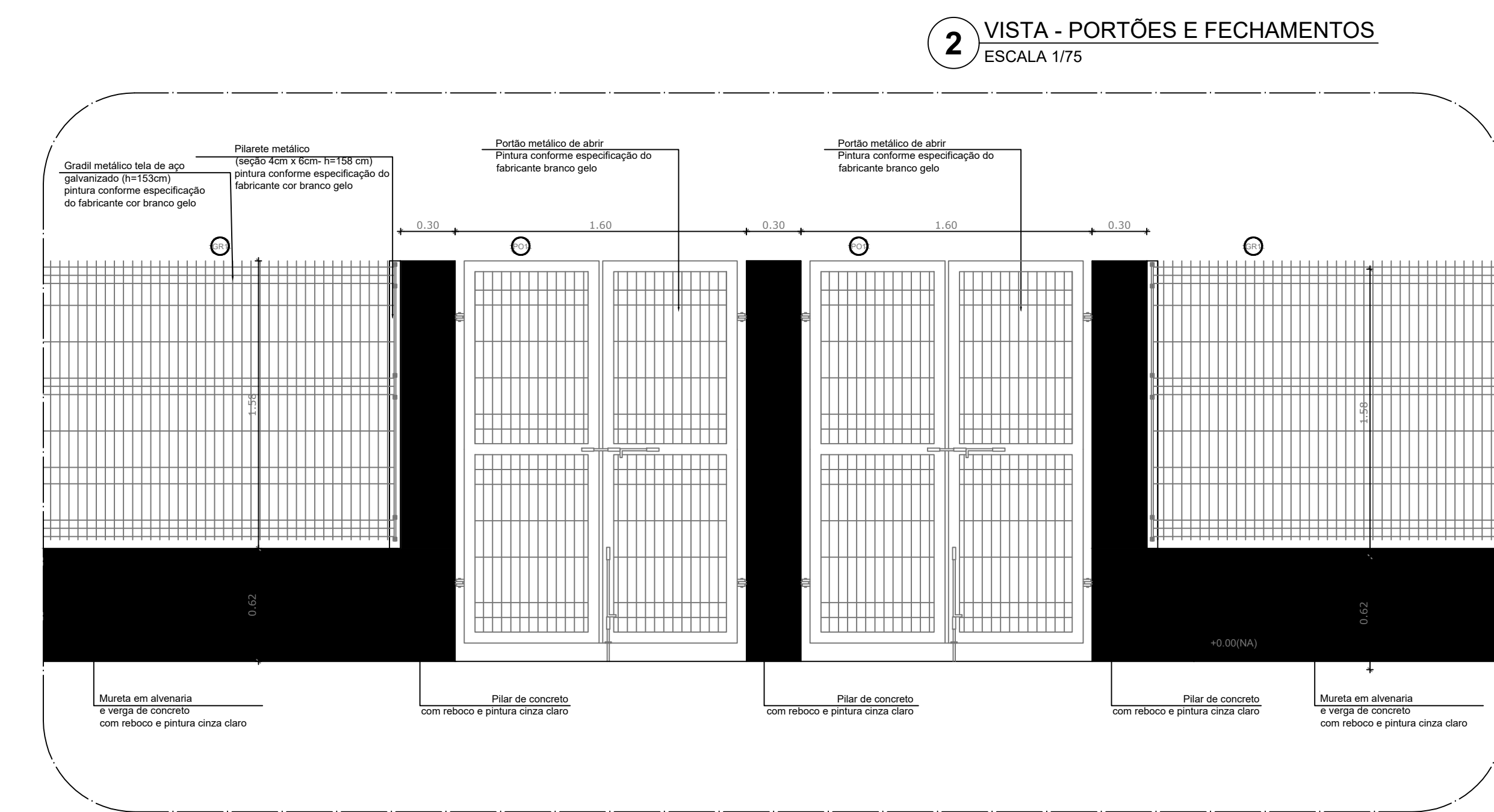
- PLANILHA DE QUANTITATIVOS-
- MEMORIAL DESCRITIVO E ESPECIFICAÇÕES TÉCNICAS

LEGENDA:

	INDICAÇÃO NÍVEIS PLANTA E CORTE		INDICAÇÃO DE VISTAS
	INDICAÇÃO DE CORTES		ESPECIFICAÇÕES DE MATERIAIS
	INDICAÇÃO DE FACHADAS		INDICAÇÃO DE EIXOS
	INDICAÇÃO DE PORTAS E JANELAS		INDICAÇÃO DE ELEMENTOS (BANCADAS, PRATELEIRAS E ETC.)



GRADIL METÁLICO		
	Seção (cm)	Altura (cm)
PILARETE	4 x 6	158
GRADIL	5 x 20	153



LEGENDA DE PORTÕES - PORTÕES METÁLICOS				
REF.	Dimensões (cm)	Quantidade	TIPO	AMBIENTES
01	150 x 210	02	02 folhas - de abrir	Acesso principal
02	120 x 200	02	01 folha - de abrir	Pátio de serviço
03	120 x 200	01	01 folha - de abrir 180°	Acesso de serviço

Nº	DATA	DESCRIÇÃO
02	JANEIRO/ 2017	Atendimento à NBR 9050/ 2015; Alteração: quadro de áreas, fechamento frontal, sanitários infantis 1 e 2, altura da platibanda, mobiliário e equipamento, altura da cerâmica nos sanitários, cor dos portões dos solários e altura da porta PA4; Acréscimo: do gradil e quadro de cargas no castelo d'água, de duchas higiênicas e escaninhos pré-escola.
01	JULHO/ 2016	Alteração paredes - shaft para tubulação hidráulica e detalhamento; alteração da altura da platibanda.

CONTROLE DE REVISÕES

PROPRIETÁRIO: : PREFEITURA MUNICIPAL DE ELDORADO DOS CARAJAS
 ENDEREÇO: RUA DO AEROPORTO, SN, QUADRA ESPECIAL, CENTRO
 MUNICÍPIO – UF: ELDORADO DOS CARAJAS - PA

PROPRIETÁRIO
 RESP. TÉCNICO: CREA
 AUTOR DO PROJETO: CAU

DLFO: CREA
 RA

OBSERVAÇÕES:

CRECHE MUNICIPAL ELDORADO DOS CARAJAS
PROJETO DE ARQUITETURA

COORDENAÇÃO: DETALHE GRADIS E PORTÕES

FORMATO: A1 (841X594)

REVISÃO: R-01, R-02, R-03

ESCALA: INDICADA

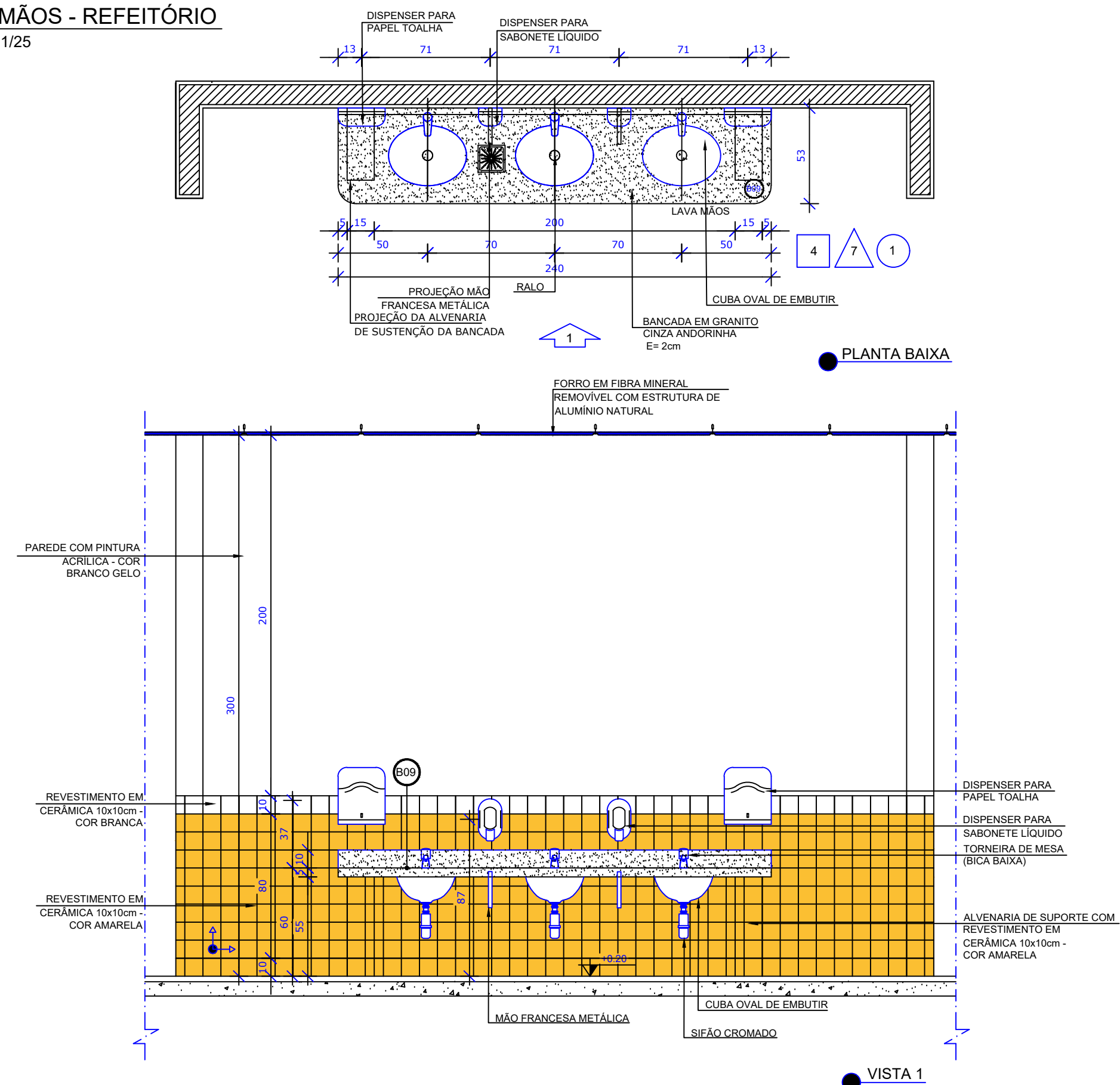
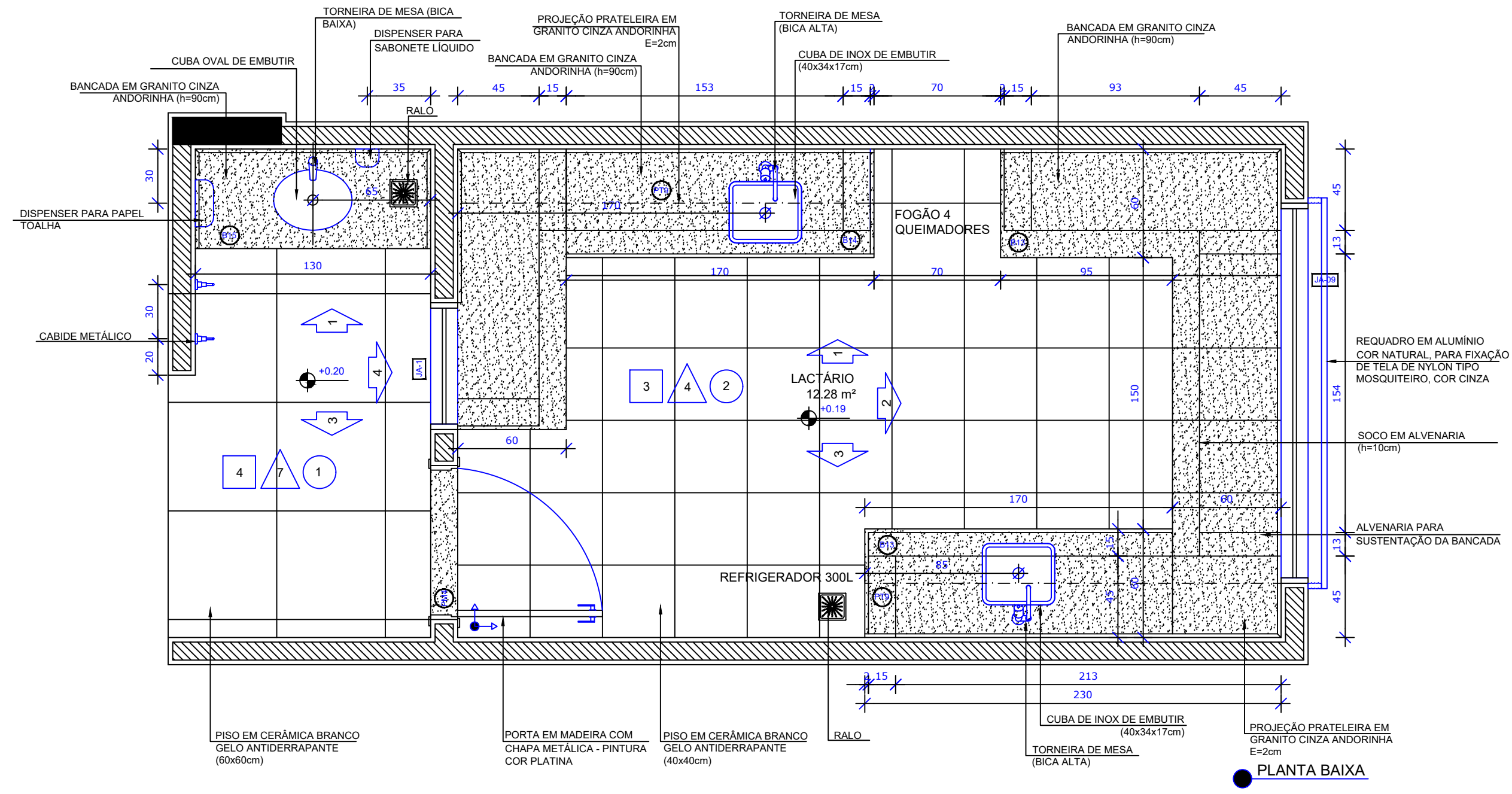
DATA EMISSÃO: SETEMBRO/2023

FRANCHA: 17/38

ARQ

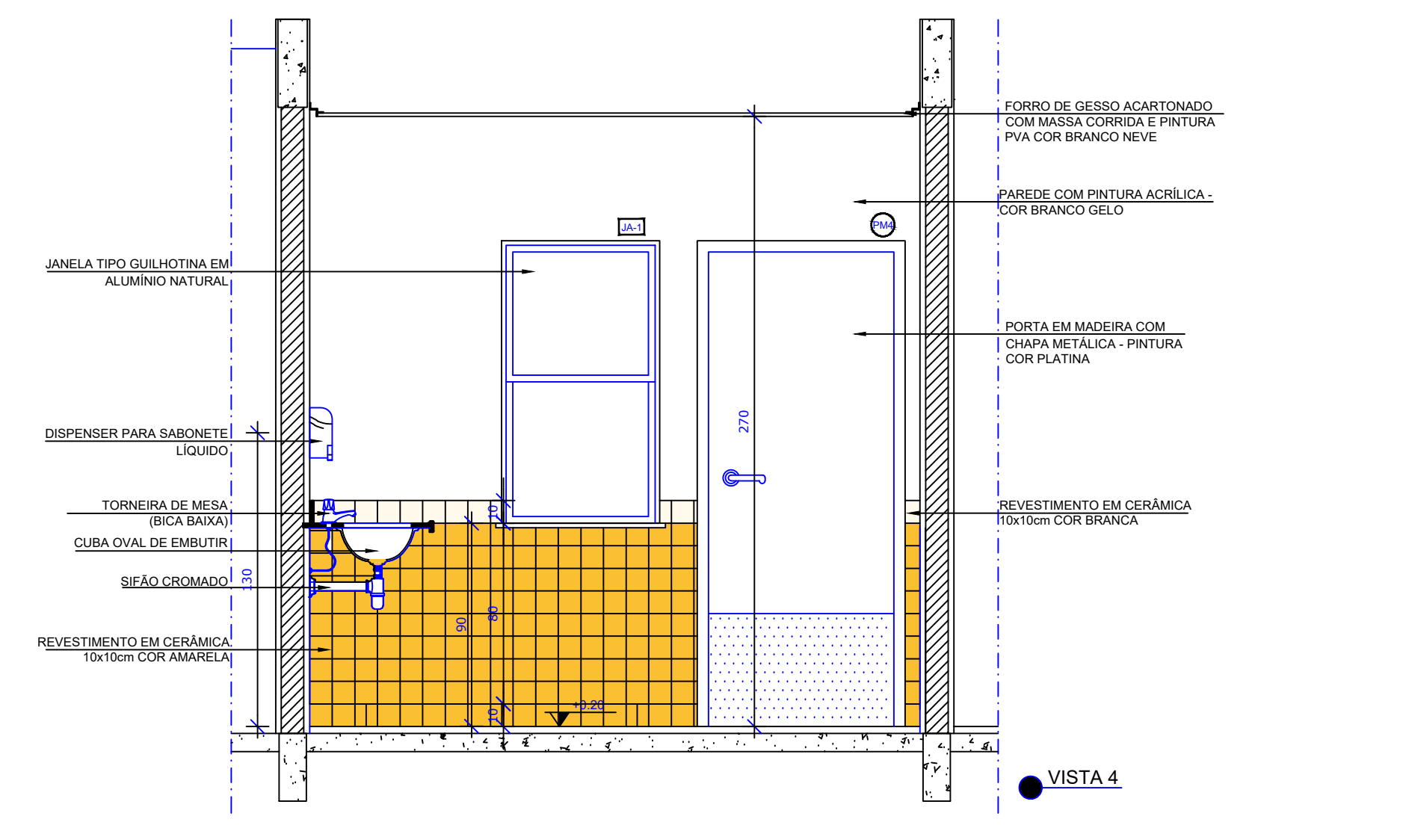
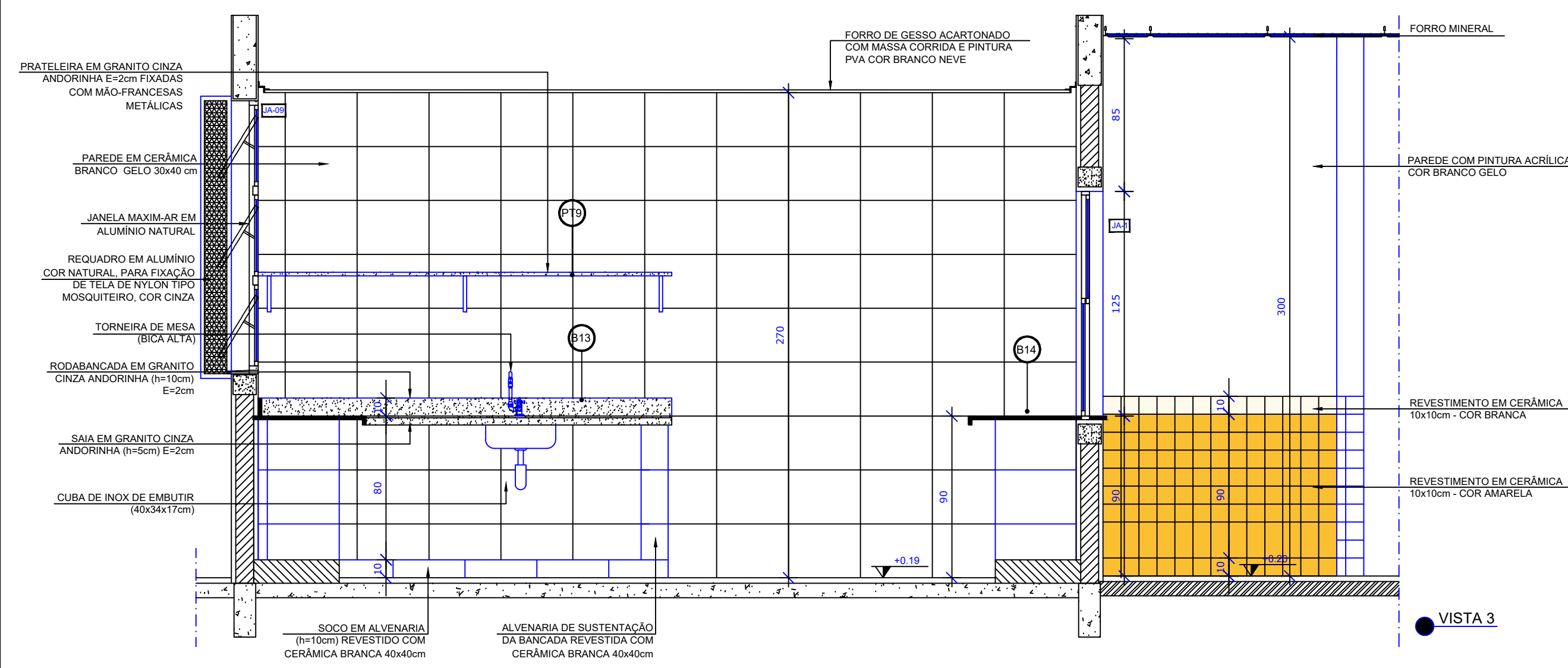
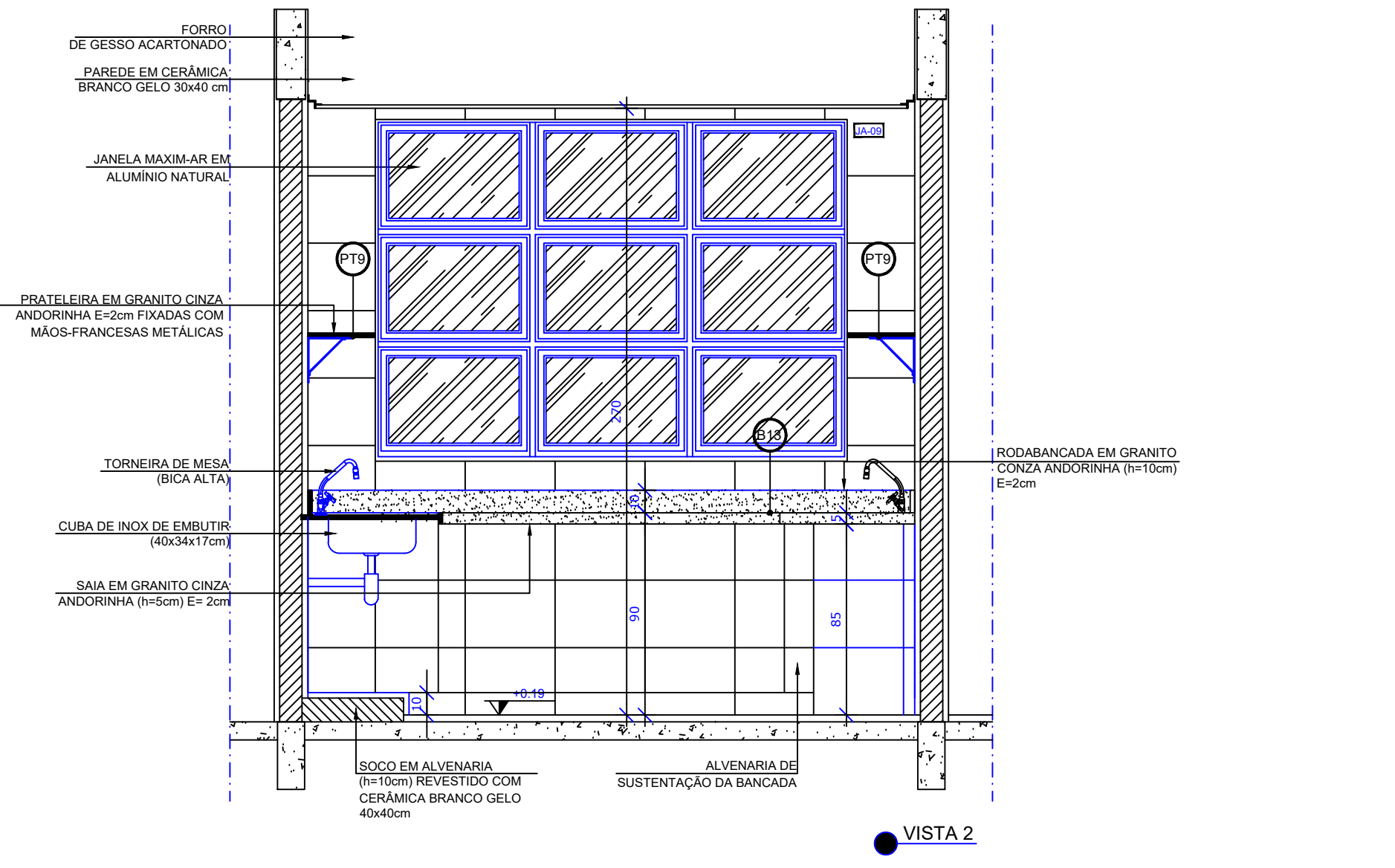
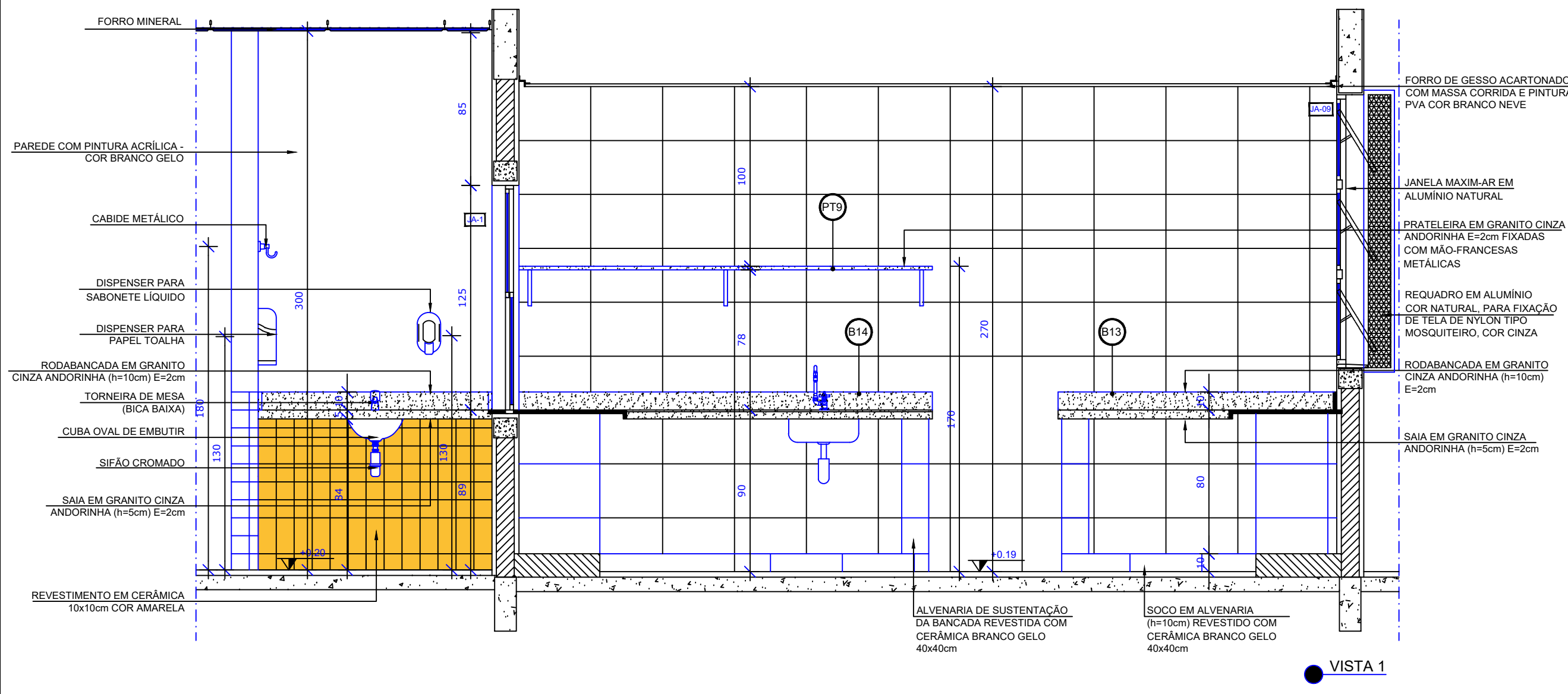
NOTAS
- MEDIDAS E NÍVEIS EM METROS;
- VERIFICAR POSIÇÃO EXATA DOS PILARES NO PROJETO ESTRUTURAL;
- VERIFICAR DETALHES CONSTRUTIVOS PERTINENTES NAS PRANHAS DE DETALHAMENTO;
- EM CASO DE CONFLITO DE INFORMAÇÕES ENTRE O PROJETO GRÁFICO E O MEMORIAL DESCRITIVO, PREVALECE A INFORMAÇÃO CONTIDA NOS DESENHOS;
- ALTERAÇÕES NESTE PROJETO SOMENTE COM AUTORIZAÇÃO EXPRESSA DO FINE

REFERÊNCIAS:
- PLANILHA DE QUANTITATIVOS;
- MEMORIAL DESCRITIVO E ESPECIFICAÇÕES TÉCNICAS



LEGENDA:

	INDICAÇÃO NÍVEIS PLANTA E CORTE		INDICAÇÃO DE VISTAS
	INDICAÇÃO DE CORTES		ESPECIFICAÇÕES DE MATERIAIS
	INDICAÇÃO DE FACHADAS		INDICAÇÃO DE EIXOS
	INDICAÇÃO DE PORTAS E JANELAS		INDICAÇÃO DE ELEMENTOS (BANCADAS, PRATELEIRAS E ETC.)



Nº	DATA	DESCRIÇÃO
02	JANEIRO/ 2017	Adendimento à NBR 9050/ 2015; Alteração: quadro de áreas, fechamento frontal, sanitários infantis 1 e 2, altura da platibanda, mobiliário e equipamento, altura da cerâmica nos sanitários, cor dos portões dos solários e altura da porta PA4; Acréscimo: do gradil e quadro de cargas no castelo d'água, de duchas higiênicas e escaninhos pré-escola.
01	JULHO/ 2016	Alteração paredes - shaft para tubulação hidráulica e detalhamento; alteração da altura da platibanda.

CONTROLE DE REVISÕES

PROPRIETÁRIO: **PREFEITURA MUNICIPAL DE ELDOORADO DOS CARAJAS**
 ENDEREÇO: **RUA DO AEROPORTO, SN, QUADRA ESPECIAL, CENTRO**
 MUNICÍPIO - UF: **ELDOORADO DOS CARAJAS - PA**

PROPRIETÁRIO _____
 RESP. TÉCNICO **CREA** _____
 AUTOR DO PROJETO **CAU** _____

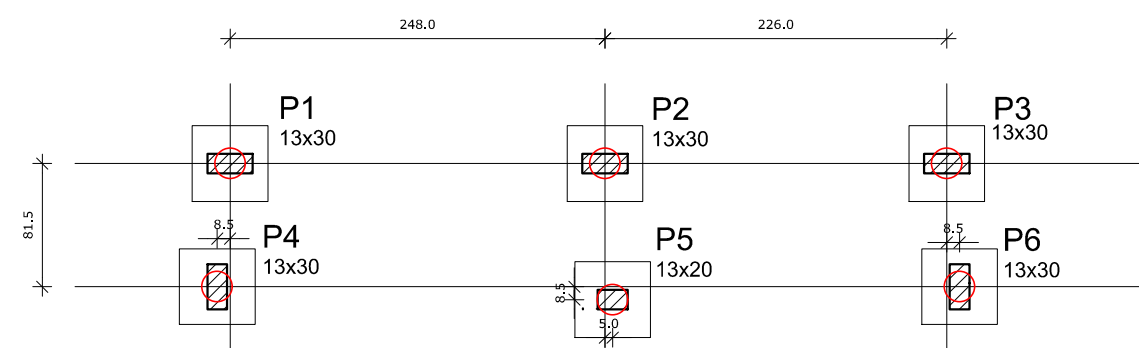
DLFO _____ CREA _____
 RA _____

OBSERVAÇÕES:

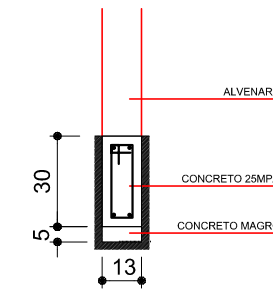
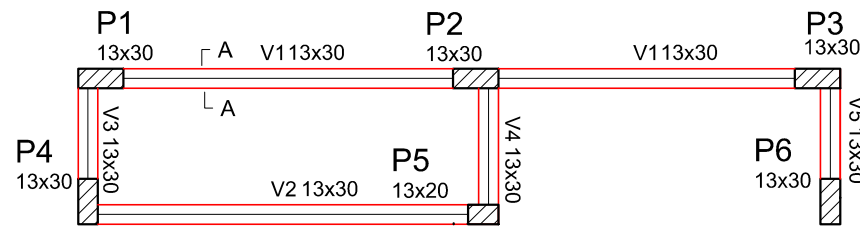
CRECHE MUNICIPAL ELDOORADO DOS CARAJAS
PROJETO DE ARQUITETURA

COORDENAÇÃO	AMPLIAÇÃO DO BLOCA A HIGIENIZAÇÃO E LAVA MÃOS	ARQ
REVISÃO	ESCALA 1/25	PRANCHA
R-01	DATA EMISSÃO	20/38
R-02	SETEMBRO/2023	
R-03		

FORMATO **(841x594)**



1 LOCAÇÃO DOS BLOCOS
ESCALA 1/50

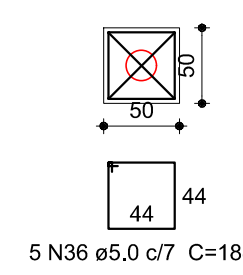


SEÇÃO A-A
ESC 1:25

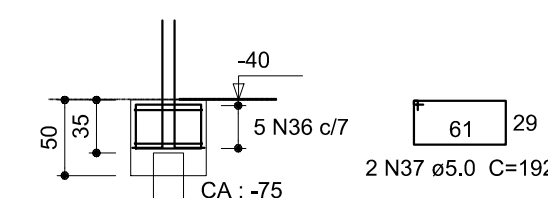
Vigas			
Nome	Seção (cm)	Elevação (cm)	Nível (cm)
V1	13x30	0	0
V2	13x30	0	0
V3	13x30	0	0
V4	13x30	0	0
V5	13x30	0	0

Características dos materiais	
fck (kgf/cm²)	Ecs (kgf/cm²)
250	238000

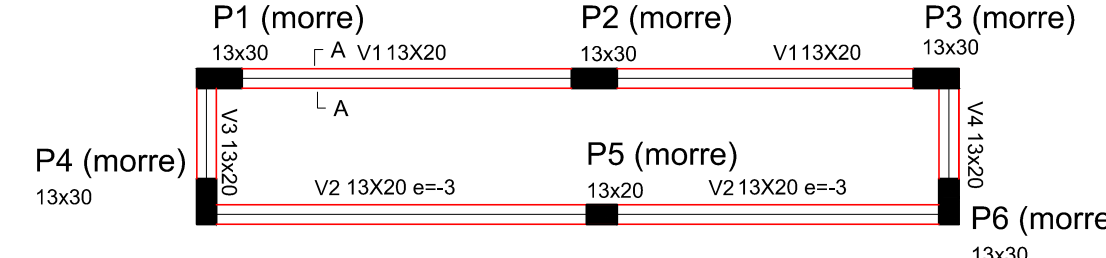
1xC20
PLANTA
ESC 1:50



CORTE
ESC 1:50



2 ARMAÇÃO DOS BLOCOS
ESCALA 1/50



Resumo do aço

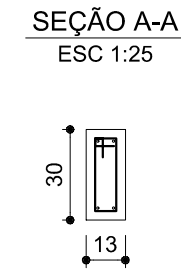
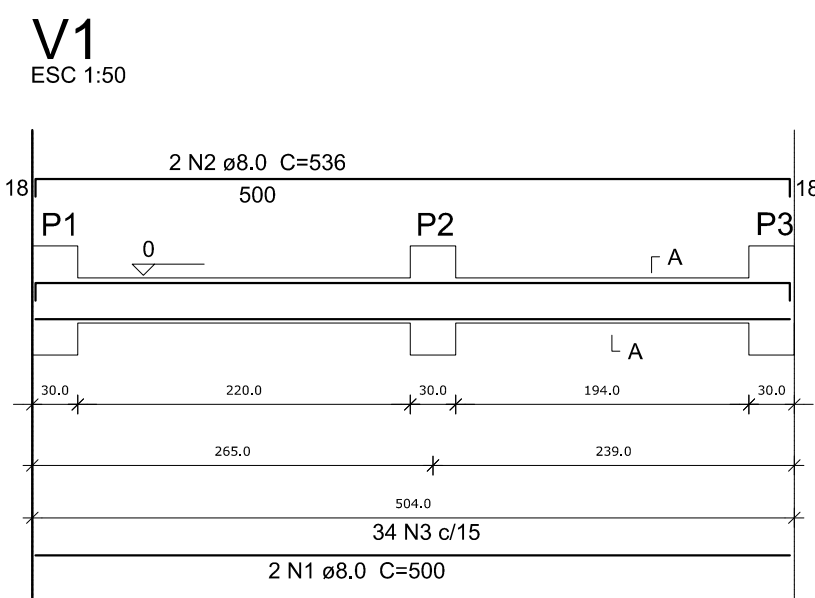
AÇO	DIAM (mm)	C.TOTAL (m)	PESO (kg)
CA50	5.0	79.44	12.2
PESO TOTAL (kg)			12.2
CA50			12.2

Volume de concreto (C-25) = 0.75 m³
Área de forma = 6.00 m²

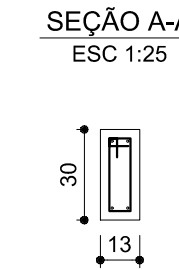
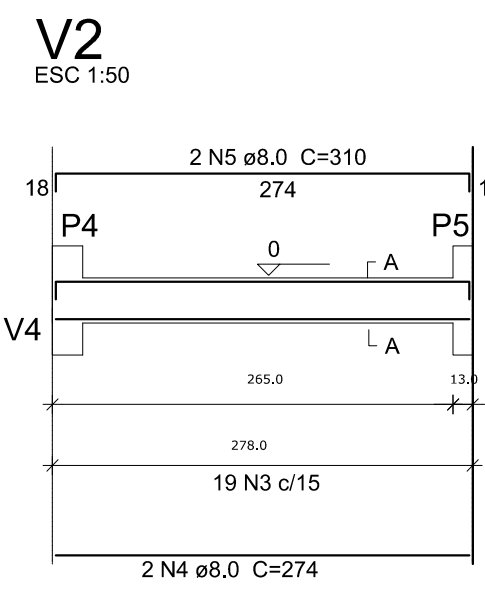
Vigas			
Nome	Seção (cm)	Elevação (cm)	Nível (cm)
V1	13x20	0	230
V2	13x20	-3	230
V3	13x20	0	230
V4	13x20	0	230

Características dos materiais	
fck (kgf/cm²)	Ecs (kgf/cm²)
250	238000

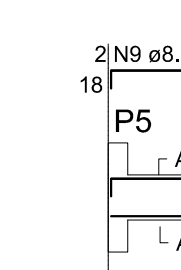
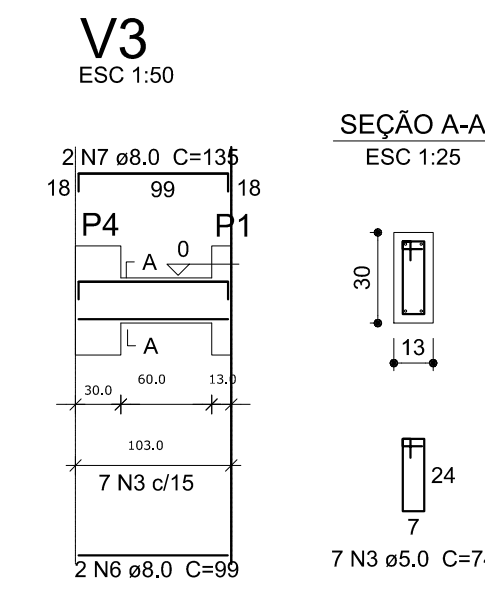
3 FORMA BALDRAME NÍVEL 000
ESCALA 1/50



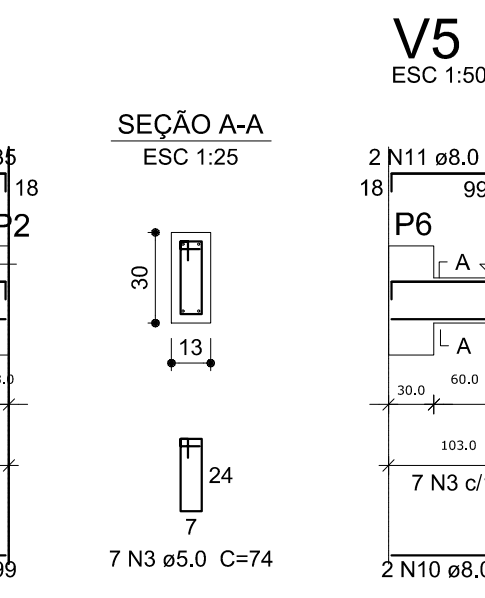
SEÇÃO A-A
ESC 1:25



SEÇÃO A-A
ESC 1:25



SEÇÃO A-A
ESC 1:25



SEÇÃO A-A
ESC 1:25

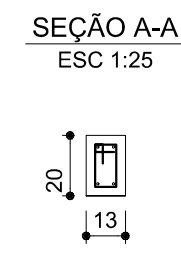
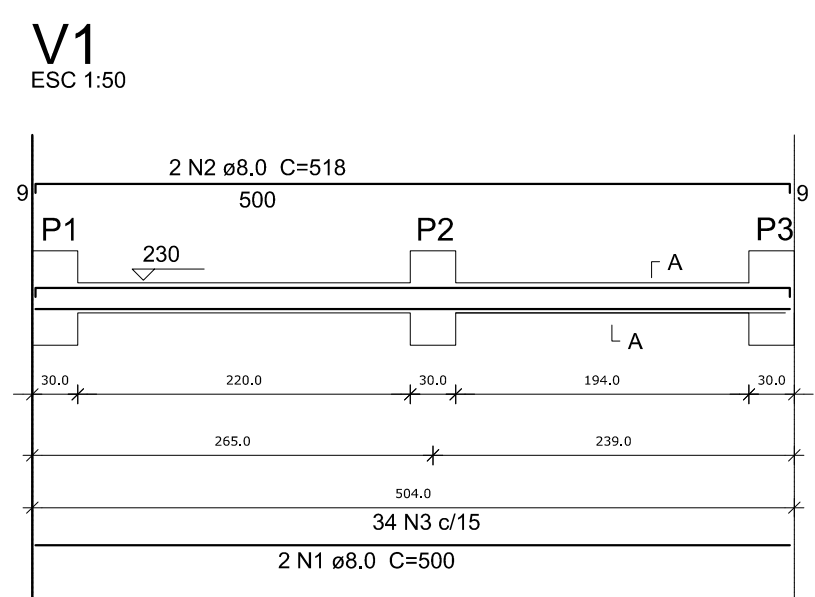
4 FORMA NÍVEL 230
ESCALA 1/50

Resumo do aço

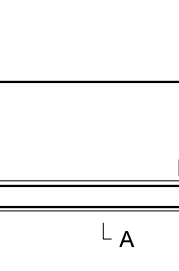
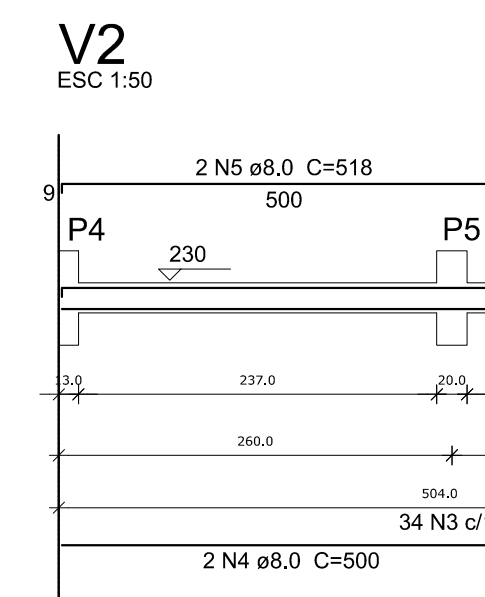
AÇO	DIAM (mm)	C.TOTAL (m)	PESO (kg)
CA50	8.0	46.7	18.4
CA60	5.0	54.7	8.4
PESO TOTAL (kg)			26.8
CA50			18.4
CA60			8.4

Volume de concreto (C-25) = 0.43 m³
Área de forma = 6.53 m²

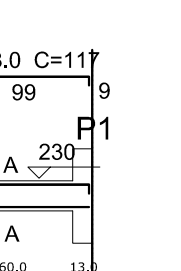
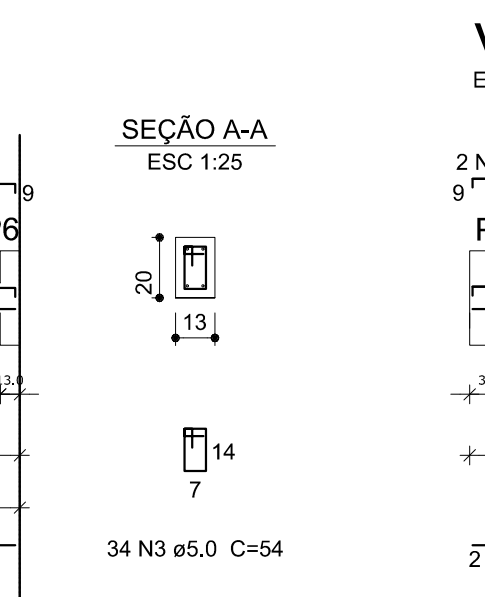
5 VIGAS NÍVEL BALDRAME
ESCALA 1/50



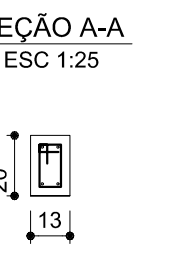
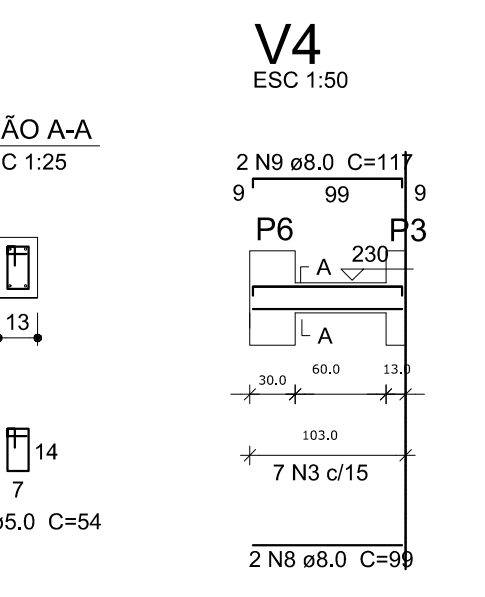
SEÇÃO A-A
ESC 1:25



SEÇÃO A-A
ESC 1:25



SEÇÃO A-A
ESC 1:25



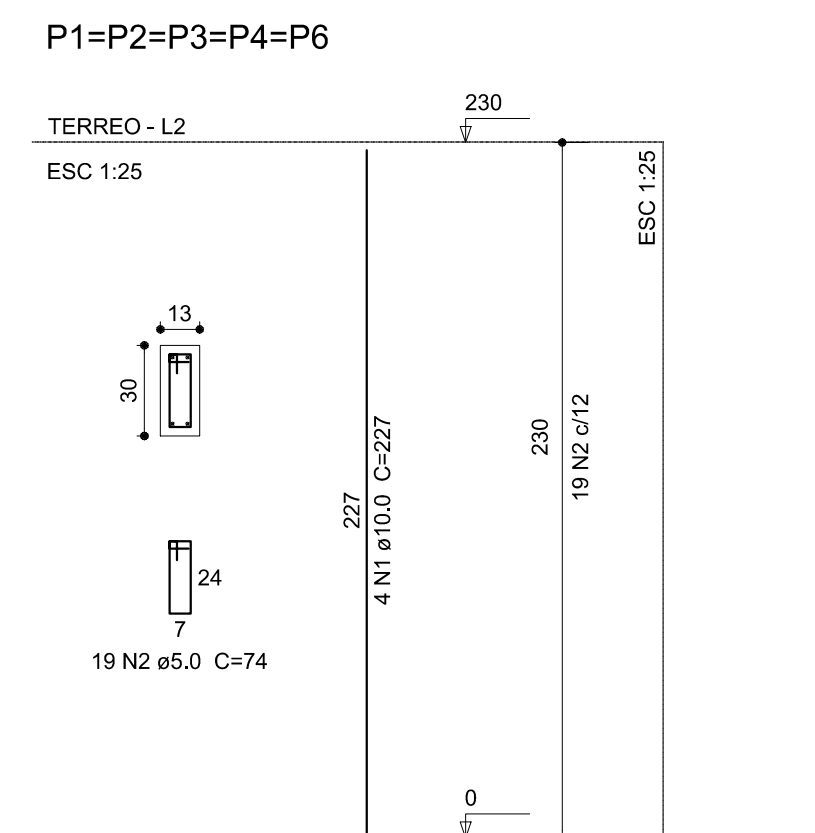
SEÇÃO A-A
ESC 1:25

Resumo do aço

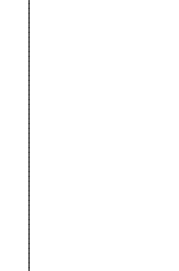
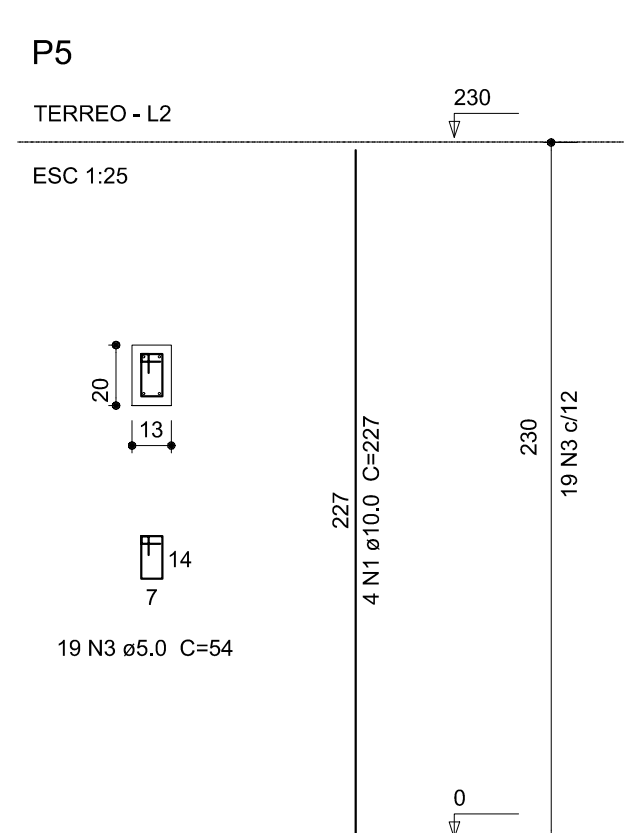
AÇO	DIAM (mm)	C.TOTAL (m)	PESO (kg)
CA50	8.0	49.3	19.5
CA60	5.0	44.3	6.8
PESO TOTAL (kg)			26.3
CA50			19.5
CA60			6.8

Volume de concreto (C-25) = 0.32 m³
Área de forma = 4.83 m²

6 VIGAS NÍVEL 230
ESCALA 1/50



SEÇÃO A-A
ESC 1:25

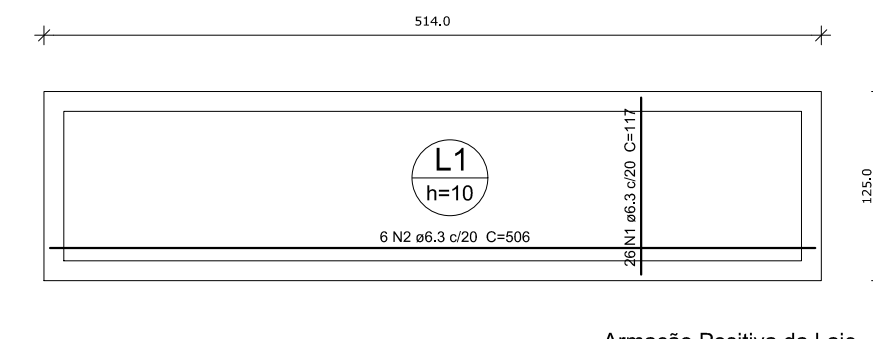


SEÇÃO A-A
ESC 1:25

Resumo do aço

AÇO	DIAM (mm)	C.TOTAL (m)	PESO (kg)
CA50	10.0	54.5	33.6
CA60	5.0	80.6	12.4
PESO TOTAL (kg)			46.0
CA50			33.6
CA60			12.4

Volume de concreto (C-25) = 0.508 m³
Área de forma = 11.41 m²

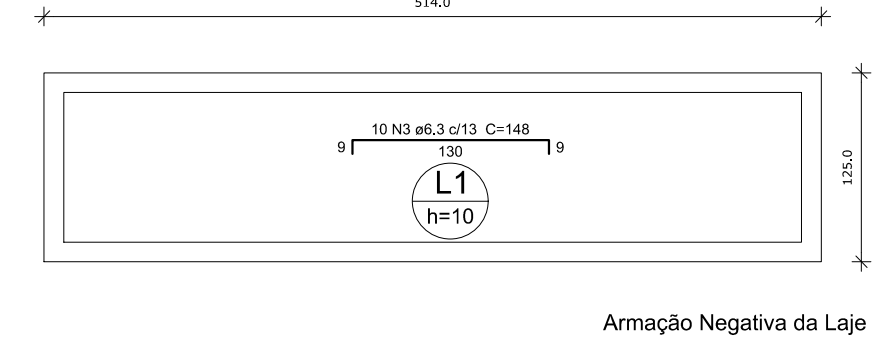


Armação Positiva da Laje

Resumo do aço

AÇO	DIAM (mm)	C.TOTAL (m)	PESO (kg)
CA50	6.3	75.6	18.5
PESO TOTAL (kg)			18.5
CA50			18.5

Volume de concreto (C-25) = 0.64 m³
Área de forma = 6.42 m²



Armação Negativa da Laje

7 PILARES NÍVEL TÉRREO
INDICADA

8 LAJE NÍVEL 230
INDICADA

OBSERVAÇÕES IMPORTANTES:
1- O FNDE DISPONIBILIZA AS FUNDAÇÕES DO PROJETO ATRAVÉS DO CÁLCULO DE BLOCOS SOBRE ESTACAS. A TAXA DE RESISTÊNCIA DO SOLO UTILIZADA PARA O CÁLCULO É DE 2KG/CM2, CONSIDERANDO O SOLO HOMOGÊNEO. AS ESTACAS POSSUEM 3.5 M DE COMPRIMENTO, ATENDENDO A ESSA RESISTÊNCIA. CASO ESSA TAXA, ONDE SERÁ EXECUTADA A OBRA, SEJA INFERIOR A 2KG/CM2 AS FUNDAÇÕES DEVERÃO SER RECALCULADAS PELO PROPONENTE.
2- TANTO PARA A ACEITAÇÃO DESTA FUNDAÇÃO QUANTO PARA A ELABORAÇÃO DE NOVO PROJETO, DEVERÁ SER EMITIDA ART DE ELABORAÇÃO DE PROJETO DE FUNDAÇÕES.
3- PARA O RECALCULO DAS FUNDAÇÕES, DISPONIBILIZAMOS AS CARGAS NAS FUNDAÇÕES.
4- RECOMENDAMOS QUE SEJA REALIZADA A SONDAGEM DO TERRENO PELO MÉTODO SPT PARA DETERMINAÇÃO DA RESISTÊNCIA DO SOLO E ANÁLISE DO PERFIL GEOTÉCNICO.
5- A PROFUNDIDADE DAS ESTACAS FOI CALCULADA UTILIZANDO-SE O MÉTODO AOKI-VELOSO PARA ESTACAS.

Nº	DATA	DESCRIÇÃO
02	JANEIRO/2017	Atendimento à NBR 9050/2015; Alteração: quadro de áreas, fechamento frontal, sanitários infantis 1 e 2, altura da platibanda, mobiliário e equipamento; altura da cerâmica nos sanitários, cor dos portões dos solários, e altura da porta PA4; Adesivo: do gradil e quadro de cargas no castelo d'água, de duchas higiênicas e escaninhos pré-escola. Supressão: Viga nível 000. V80 e V86 e Viga nível 310. V81 e V87. Redimensionamento: Viga nível 000. V111 e V114 e Viga nível 310. V112 e V115.
01	JULHO/2016	Alteração paredes - shaft para tubulação hidráulica e detalhamento; alteração da altura da platibanda; Correção - Blocos: B83 e B84; Pilares: P95, P96, P98, P101 e P102; Vigas nível 310. V61.

CONTROLE DE REVISÕES

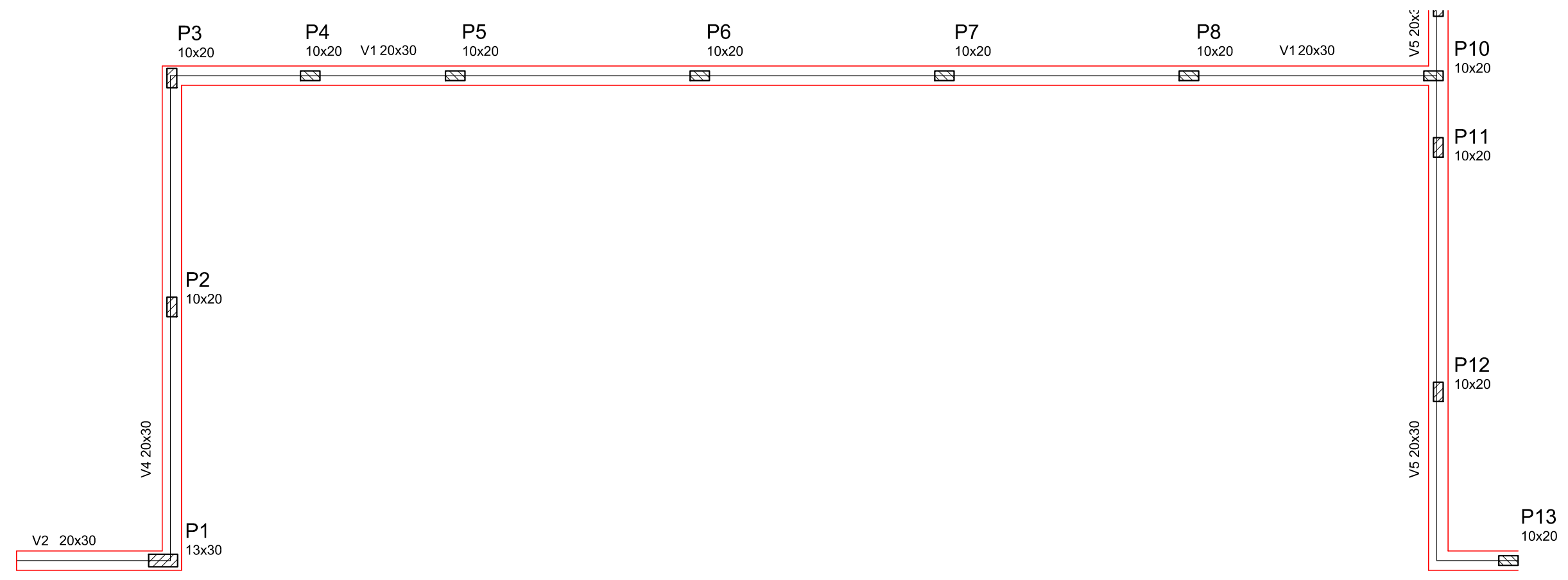
PROPRIETÁRIO :	PREFEITURA MUNICIPAL DE ELDDRADO DOS CARAJAS
ENDEREÇO:	RUA DO AEROPORTO, SN, QUADRA ESPECIAL, CENTRO
MUNICÍPIO - UF:	ELDDRADO DOS CARAJAS - PA
PROPRIETÁRIO	
RESP. TÉCNICO	CREA
AUTOR DO PROJETO	CAU

DLFO	CREA
	RA

OBSERVAÇÕES:

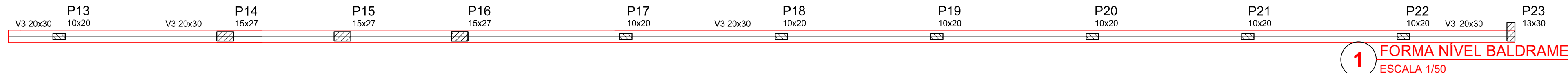
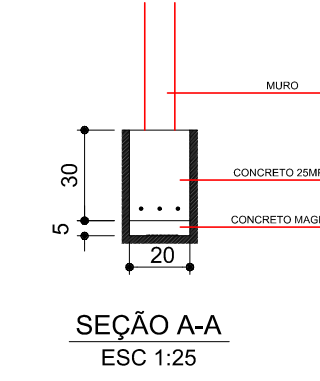
CRECHE MUNICIPAL ELDDRADO DOS CARAJAS
PROJETO ESTRUTURAL

COORDENAÇÃO	ESTRUTURA DE CONCRETO ABRIGO DE GAS FORMA E ARMAÇÃO	SCD
REVISÃO	INDICADA	FRANCHA
FORMATO	A1 (841x594)	22/38
	DATA EMISSÃO	SETEMBRO/2023



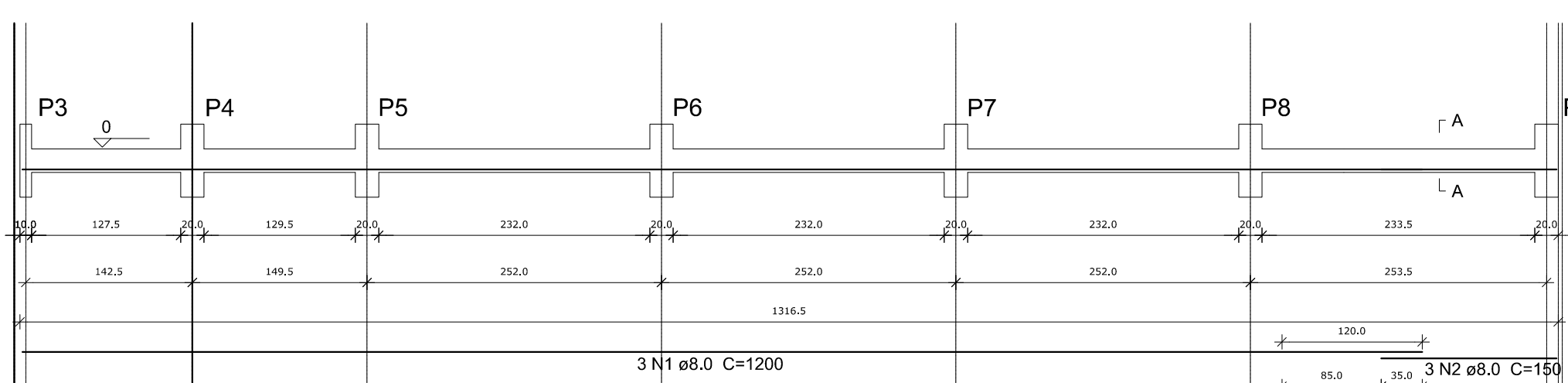
Vigas			
Nome	Seção (cm)	Elevação (cm)	Nível (cm)
V1	20x30	0	0
V2	20x30	0	0
V3	20x30	0	0
V4	20x30	0	0
V5	20x30	0	0

Características dos materiais	
fck (kgf/cm ²)	Ecs (kgf/cm ²)
250	238000

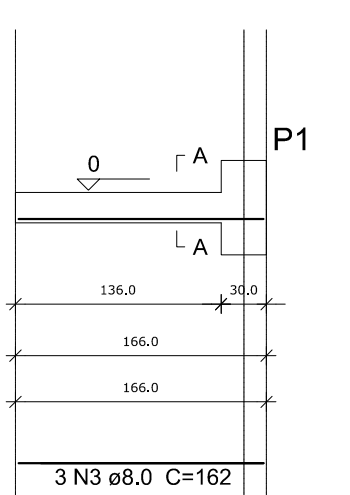


1 FORMA NÍVEL BALDRAME
ESCALA 1/50

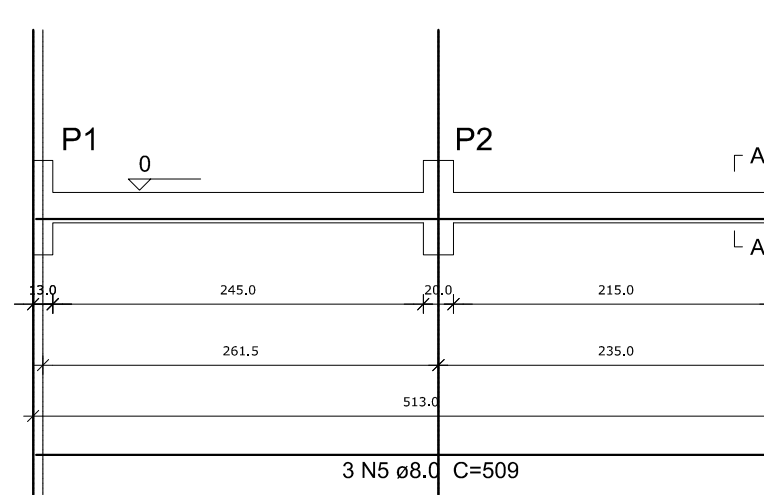
V1
ESC 1:50



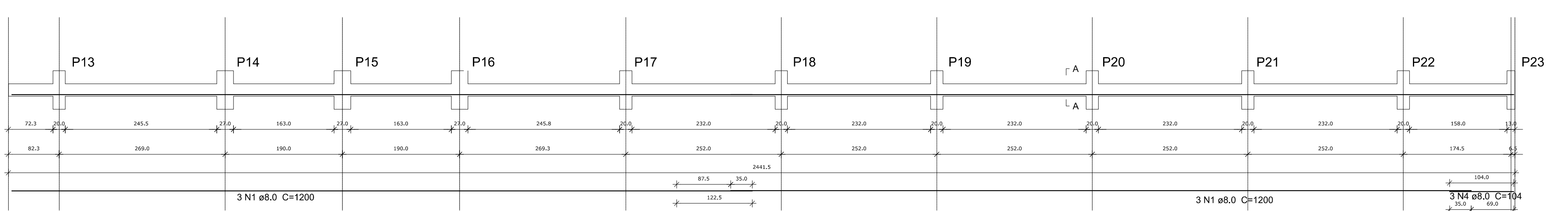
V2
ESC 1:50



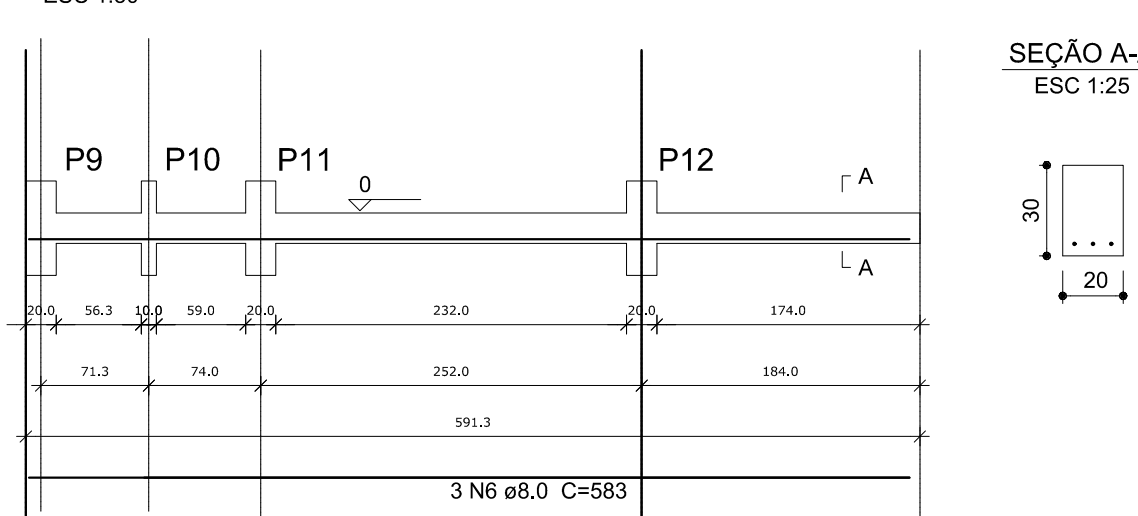
V4
ESC 1:50



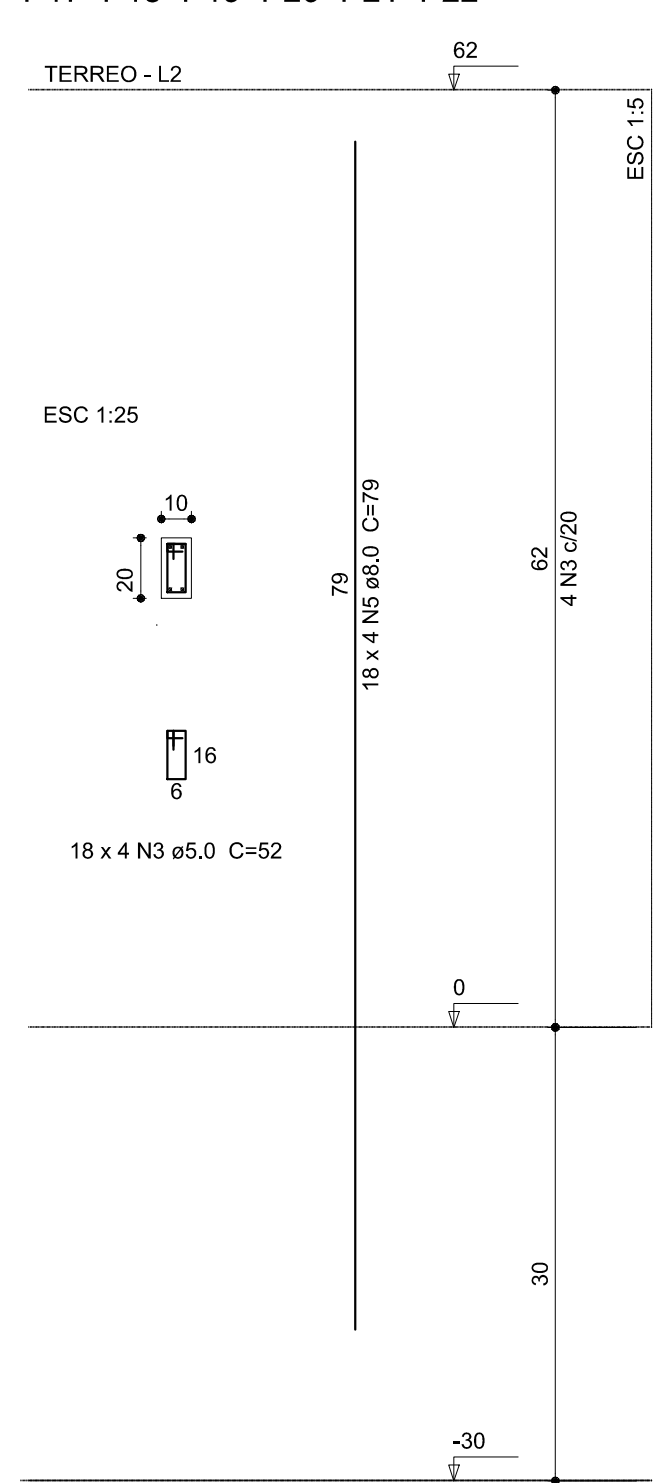
V3
ESC 1:50



V5
ESC 1:50



P2=P3=P4=P5=P6=P7=P8=P9=P10=P11=P12=P13=
P17=P18=P19=P20=P21=P22



2 VIGAS NÍVEL BALDRAME
ESCALA INDICADA

Resumo do aço Vigas

AÇO	DIAM (mm)	C.TOTAL (m)	PESO (kg)
CA50	8.0	153.2	60.5
PESO TOTAL (kg)			
CA50		59.6	

Volume de concreto (C-25) = 3.01 m³
Área de forma = 30.11 m²

Resumo do aço Pilares

AÇO	DIAM (mm)	C.TOTAL (m)	PESO (kg)
CA50	8.0	104.3	41.2
CA60	5.0	59.3	13.2
PESO TOTAL (kg)			
CA50		41.2	
CA60		13.2	

Volume de concreto (C-25) = 0.66 m³
Área de forma = 16.02 m²

3 PILARES
ESCALA INDICADA

OBSERVAÇÕES IMPORTANTES:
1- O FNDE DISPONIBILIZA AS FUNDAÇÕES DO PROJETO ATRAVÉS DO CÁLCULO DE BLOCOS SOBRE ESTACAS A TAXA DE RESISTÊNCIA DO SOLO UTILIZADA PARA O CÁLCULO E DE 2KG/CM2, CONSIDERANDO O SOLO HOMOGÊNEO. AS ESTACAS POSSUEM 3.5 M DE COMPRIMENTO, ATENDENDO A ESSA RESISTÊNCIA. CASO ESSA TAXA, ONDE SERÁ EXECUTADA A OBRA, SEJA INFERIOR A 2KG/CM2 AS AS FUNDAÇÕES DEVERÃO SER RECALCULADAS PELO PROPONENTE.
2- TANTO PARA A ACEITAÇÃO DESTA FUNDAÇÃO QUANTO PARA A ELABORAÇÃO DE NOVO PROJETO, DEVERÁ SER EMITIDA ART DE ELABORAÇÃO DE PROJETO DE FUNDAÇÕES.
3- PARA O RECALCULO DAS FUNDAÇÕES, DISPONIBILIZAMOS AS CARGAS NAS FUNDAÇÕES.
4- RECOMENDAMOS QUE SEJA REALIZADA A SONDAGEM DO TERRENO PELO MÉTODO SPT PARA DETERMINAÇÃO DA RESISTÊNCIA DO SOLO E ANÁLISE DO PERFIL GEOTÉCNICO.
5- A PROFUNDIDADE DAS ESTACAS FOI CALCULADA UTILIZANDO-SE O MÉTODO AOKI-VELOSO PARA ESTACAS.

Nº	DATA	DESCRIÇÃO
02	JANEIRO/2017	Atendimento à NBR 9050/2015; Alteração: quadro de áreas, fechamento frontal, sanitários infantis 1 e 2, altura da platibanda, mobiliário e equipamento; altura da cerâmica nos sanitários, cor dos portões dos solários, e altura da porta PA4; Acrescimento: do gradil e quadro de cargas no castelo d'água, de duchas higiênicas e escaninhos pré-escola. Supressão: Viga nível 000, V80 e V86 e Viga nível 310, V81 e V87. Redimensionamento: Viga nível 000, V111 e V114 e Viga nível 310, V112 e V115.
01	JULHO/2016	Alteração paredes - shaft para tubulação hidráulica e detalhamento; alteração da altura da platibanda; Correção - Blocos: B83 e B84; Pilares: P95, P96, P98, P101 e P102; Vigas nível 310: V61.

CONTROLE DE REVISÕES

PROPRIETÁRIO: PREFEITURA MUNICIPAL DE ELDDORADO DOS CARAJAS
ENDEREÇO: RUA DO AEROPORTO, SN, QUADRA ESPECIAL, CENTRO
MUNICÍPIO - UF: ELDDORADO DOS CARAJAS - PA

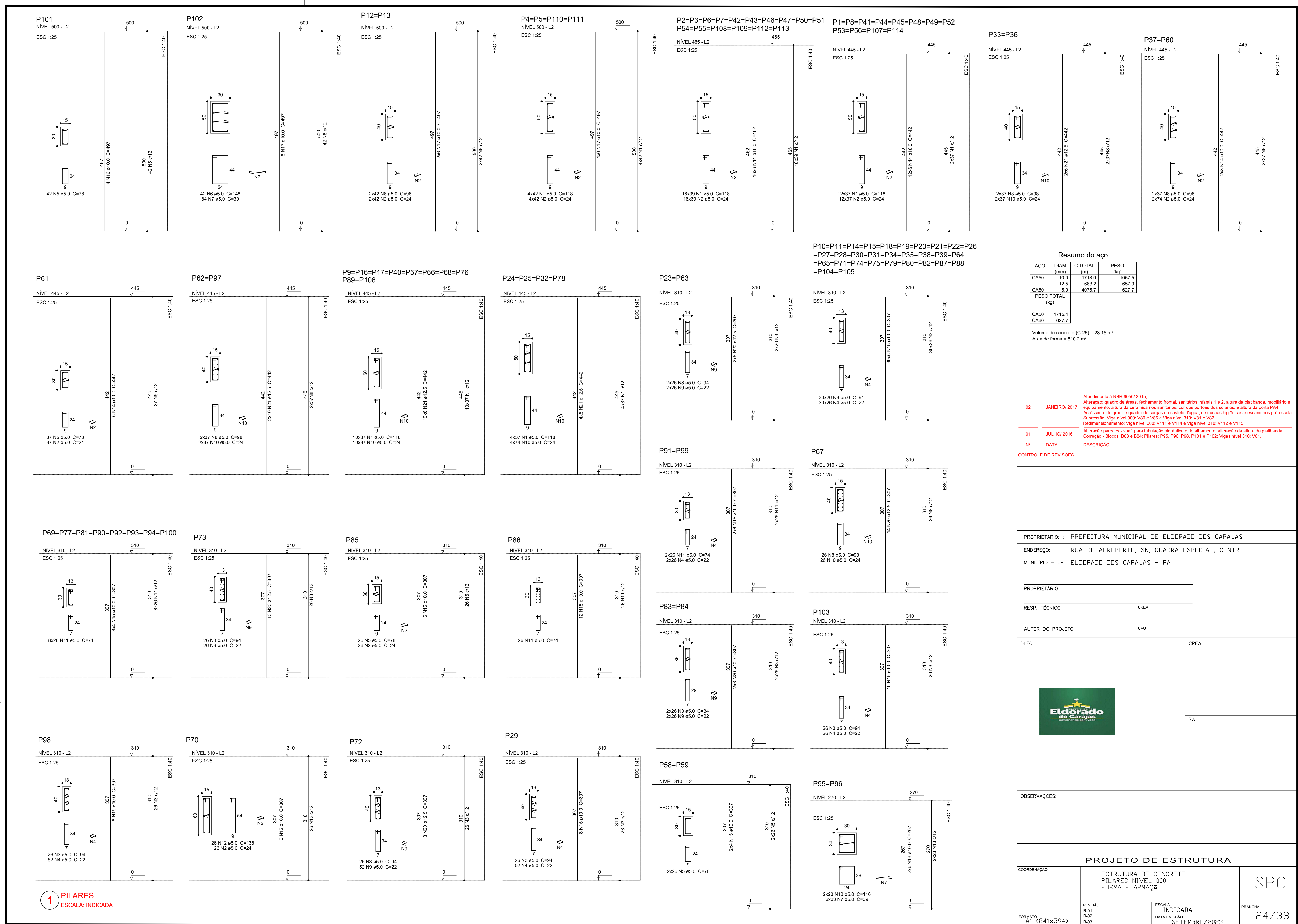
PROPRIETÁRIO: _____
RESP. TÉCNICO: CREA _____
AUTOR DO PROJETO: CAU _____

DLFO: _____ CREA _____
RA: _____

OBSERVAÇÕES:

CRECHE MUNICIPAL ELDDORADO DOS CARAJAS

PROJETO ESTRUTURAL			
COORDENAÇÃO	ESTRUTURA DE CONCRETO MURD FRONTAL FORMA E ARMAÇAO	SCD	
REVISÃO	INDICADA	ESCALA	FRANCHA
FORMATO	AI (841x594)	DATA EMISSÃO	23/38
		SETEMBRO/2023	



Resumo do aço

ACO	DIAM (mm)	C. TOTAL (kg)	PESO (kg)
CA50	10.0	1713.9	1057.5
CA60	12.5	683.2	687.9
CA60	5.0	4075.7	627.7
PESO TOTAL (kg)			
CA50		1715.4	
CA60		627.7	

Volume de concreto (C-25) = 28.15 m³
 Área de forma = 510.2 m²

- Atendimento à NBR 9050 2015:
 Alteração: quadro de aros, fechamento frontal, sanitários infantis 1 e 2, altura da pia/banheira, mobiliário e equipamento, altura da cerâmica nos sanitários, cor dos painéis dos sanitários, e altura da porta PAU.
 Adição: do grade e quadro de cargas no banheiro (Tiqui, de duas unidades e espelhos pré-estaca).
 Supressão: Viga nível 000, V80 e V88 e Viga nível 310, V81 e V81.
 Redimensionamento: Viga nível 000, V111 e V114 e Viga nível 310, V112 e V115.
- 01 - J.A.H.O. 2016 - Alteração paredes - shaft para tubulação hidráulica e desumidificador; alteração da altura da pia/banheira; Corrimão - Bbox; B84 e B84; Placas: P55, P56, P56, P101 e P102; Viga nível 310, V81.
- Nº - DATA - DESCRIÇÃO

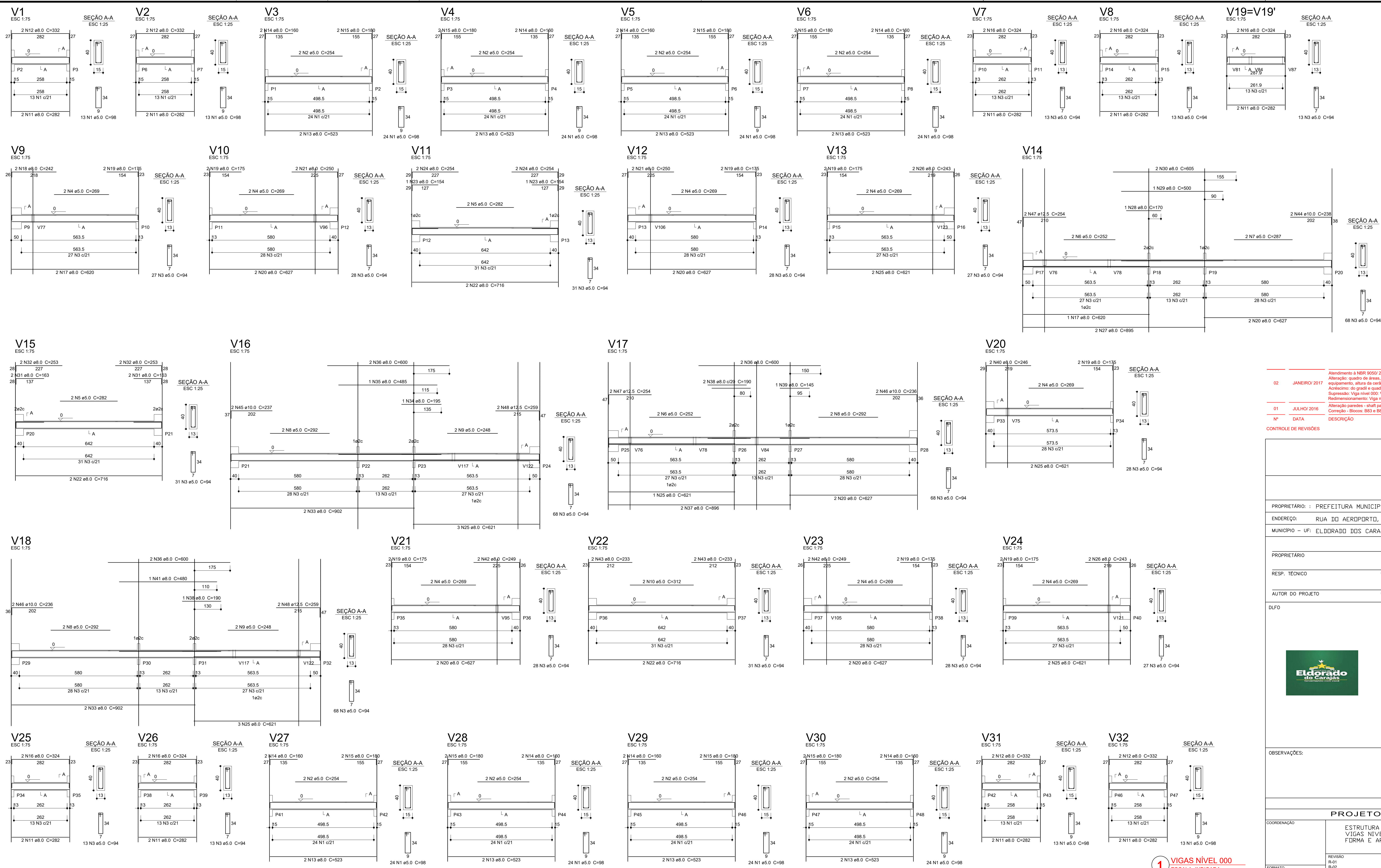
CONTROLE DE REVISÕES

PROPRIETÁRIO:	PREFEITURA MUNICIPAL DE ELDDRADO DOS CARAJAS		
ENDEREÇO:	RUA DO AEROPORTO, SN, QUADRA ESPECIAL, CENTRO		
MUNICÍPIO - UF:	ELDDRADO DOS CARAJAS - PA		
PROPRIETÁRIO:			
RESP. TÉCNICO:	CREA		
AUTOR DO PROJETO:	CAU		
DLFO:	CREA		
	RA		

OBSERVAÇÕES:

PROJETO DE ESTRUTURA		
COORDENAÇÃO:	ESTRUTURA DE CONCRETO PILARES NÍVEL 000 FORMA E ARMAÇÃO	SPC
REVISÃO:	INDICADA	PRONCHA:
R-01		24/38
R-02		
R-03		
FORNTE:	21 (841x594)	DATA EMISSÃO:
		30/EMBR/2023

1 PILARES
ESCALA: INDICADA



Resumo do aço

AÇO	DIAM (mm)	C.TOTAL (m)	PESO (kg)
CA50	8.0	729.5	288.1
	10.0	19	11.7
	12.5	20.6	19.8
CA60	5.0	1007.7	155.2
PESO TOTAL (kg)			
CA50			318.6
CA60			155.2

Volume de concreto (C=25) = 10.92 m³
 Área de forma = 161.3 m²

Atendimento à NBR 9050/2015:
 Atenção: quadro de áreas, fechamento frontal, sanitários infantis 1 e 2, altura da platibanda, mobiliário e equipamento, altura da cerâmica nos sanitários, cor das portas dos sanitários, e altura da porta PA6.
 Atencão: ao gradil e quadro de cargas no castelo fixado, de duas vigas e encaixes pré-acostado.
 Superelevação: Viga nível 000: V80 e V86 e Viga nível 310: V81 e V87.
 Redimensionamento: Viga nível 000: V111 e V114 e Viga nível 310: V112 e V115.
 Alteração paredes - shelf para tubulação hidráulica e deslocamento; alteração da altura da platibanda.
 Correção - Blocos: B83 e B84; Placas: P95, P96, P98, P101 e P102; Viga nível 310: V81.
 Nº DATA DESCRIÇÃO

PROPRIETÁRIO: PREFEITURA MUNICIPAL DE ELDRADO DDS CARAJAS
 ENDEREÇO: RUA DO AEROPORTO, SN, QUADRA ESPECIAL, CENTRO
 MUNICÍPIO - UF: ELDRADO DDS CARAJAS - PA

PROPRIETÁRIO: _____
 RESP. TÉCNICO: CREA _____
 AUTOR DO PROJETO: CAU _____

DUFO: _____ CREA: _____
 RA: _____

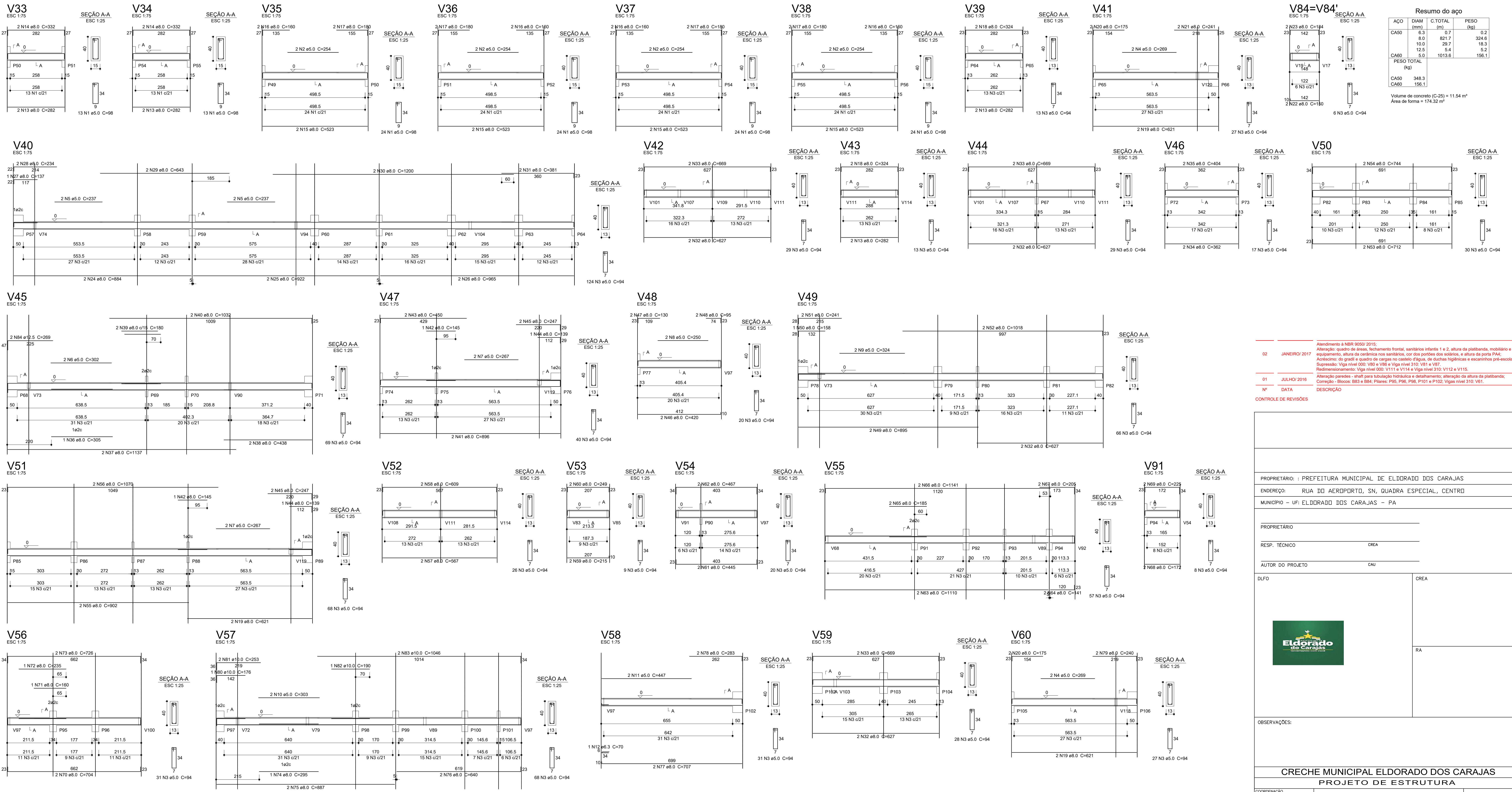
OBSERVAÇÕES:

PROJETO DE ESTRUTURA

COORDENAÇÃO: ESTRUTURA DE CONCRETO VIGAS NÍVEL 000 FORMA E ARMAÇÃO SCV

REVISÃO: ESCALA: INDICADA PRONCHA: 25/38
 R01: _____
 R02: _____
 R03: _____
 DATA EMISSÃO: SETEMBRO/2023

1 VIGAS NÍVEL 000
 ESCALA: INDICADA



Resumo do apoio

ACO	DIAM (mm)	C.TOTAL (m)	PESO (kg)
CA50	8.0	621.7	324.6
CA50	10.0	29.7	18.3
CA50	12.5	5.4	5.2
CA50	5.0	1013.6	156.1
PESO TOTAL (kg)			504.2
CA50	348.3		
CA60	156.1		

Volume de concreto (C-25) = 11.54 m³
 Área de forma = 174.32 m²

- Alteração à NBR 9050/2015:
 02 - JANEIRO 2011 - Alteração: quadro de áreas, fechamento frontal, sanitários infantis 1 e 2, altura da pia-lavatório, mobiliário e equipamentos, altura da cordão nos sanitários, cor dos perfis dos sanitários, e altura da porta P44.
 Autóclima: do grad e quadro de cargas no castelo (diagrama de cargas hidráulicas e escaninhos pré-estocados).
 Baseadas: Vigas nível 000: 100 e 108 e Viga nível 110: 101 e 107.
 Redimensionamento: Viga nível 000: V111 e V114 e Viga nível 110: V112 e V115.
- 01 - JULHO 2016 - Alteração paredes - shaft para tubulação hidráulica e esgoto; alteração da altura da pia-lavatório;
 Correção: Blocos B30 e B34; Pilares: P61, P66, P101 e P102; Vigas: nível 110: V11.
- Nº DATA DESCRIÇÃO

CONTROLE DE REVISÕES

PROPRIETÁRIO: PREFEITURA MUNICIPAL DE ELDDORADO DOS CARAJAS
 ENDEREÇO: RUA DO AEROPORTO, SN, QUADRA ESPECIAL, CENTRO
 MUNICÍPIO - UF: ELDDORADO DOS CARAJAS - PA

PROPRIETÁRIO: _____
 RESP. TÉCNICO: CREA _____
 AUTOR DO PROJETO: CAU _____

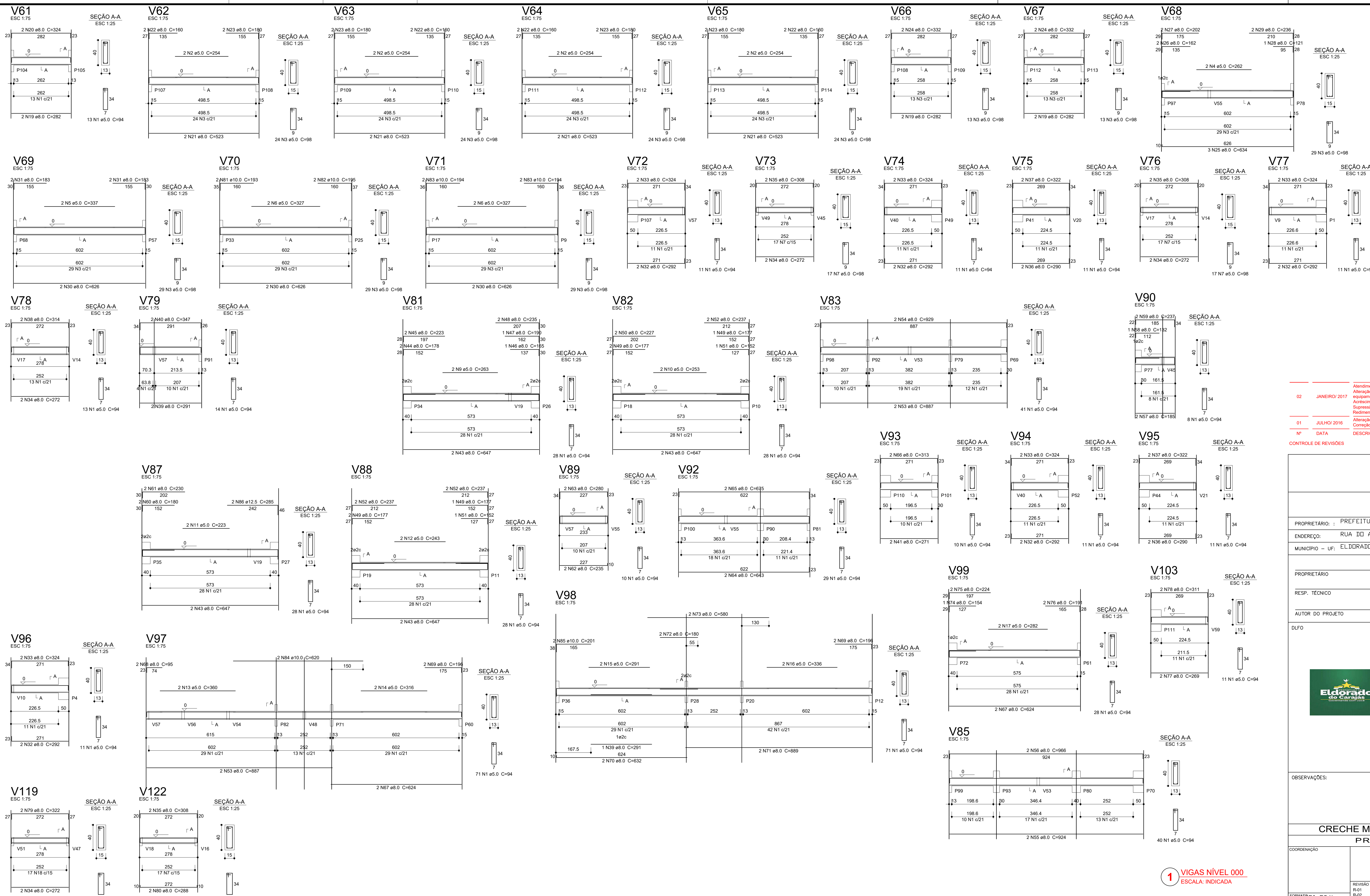
DUFO	CREA
	RA

OBSERVAÇÕES:

CRECHE MUNICIPAL ELDDORADO DOS CARAJAS
PROJETO DE ESTRUTURA

COORDENAÇÃO	ESTRUTURA DE CONCRETO VIGAS NÍVEL 000 FORMA E ARMAÇÃO	SCV
REVISÃO	ESCALA	FRANCHA
FORMADO (1050x594)	INDICADA DATA EMISSÃO: 26/11/2023	26/38

1 VIGAS NÍVEL 000
 ESCALA: INDICADA



Resumo do aço

ACO	DIAM (mm)	C. TOTAL (m)	PESO (kg)
CA50	8.0	706.6	279.1
CA80	10.0	31.9	19.7
	12.5	5.7	5.5
	5.0	911.7	140.4
PESO TOTAL (kg)			
CA50		304.3	
CA80		140.4	

Volume de concreto (C-25) = 10.06 m³
 Área de forma = 146.26 m²

Alteração a NBR 6059:2015;
 Alteração: quadro de áreas, fechamento frontal, sanitários infantis 1 e 2, altura da platibanda, mobiliário e equipamento, altura da carteira nos sanitários, cor dos portões dos sanitários, e altura da porta PA4;
 Alteração: do gradil e quadro de cargas no centro figura, de dutos hidráulicos e encanamentos presentes;
 Supressão: Viga nível 000: V80 e V86 e Viga nível 310: V81 e V87;
 Redimensionamento: Viga nível 000: V111 a V114 e Viga nível 310: V112 a V115;
 Alteração paredes - shaft para tubulação hidráulica e desluzamento; alteração da altura da platibanda;
 Correção: Blocos: B03 e B04; Pilares: P95, P96, P98, P101 e P102; Vigas nível 310: V81;
 Nº DATA DESCRIÇÃO
 CONTROLADOR DE REVISÕES

PROPRIETÁRIO: PREFEITURA MUNICIPAL DE ELDOBRADO DOS CARAJAS
 ENDEREÇO: RUA DO AEROPORTO, SN, QUADRA ESPECIAL, CENTRO
 MUNICÍPIO - UF: ELDOBRADO DOS CARAJAS - PA

PROPRIETÁRIO: _____
 RESP. TÉCNICO: CREA _____
 AUTOR DO PROJETO: CAU _____

DFUO: _____ CREA: _____

Eldorado dos Carajás

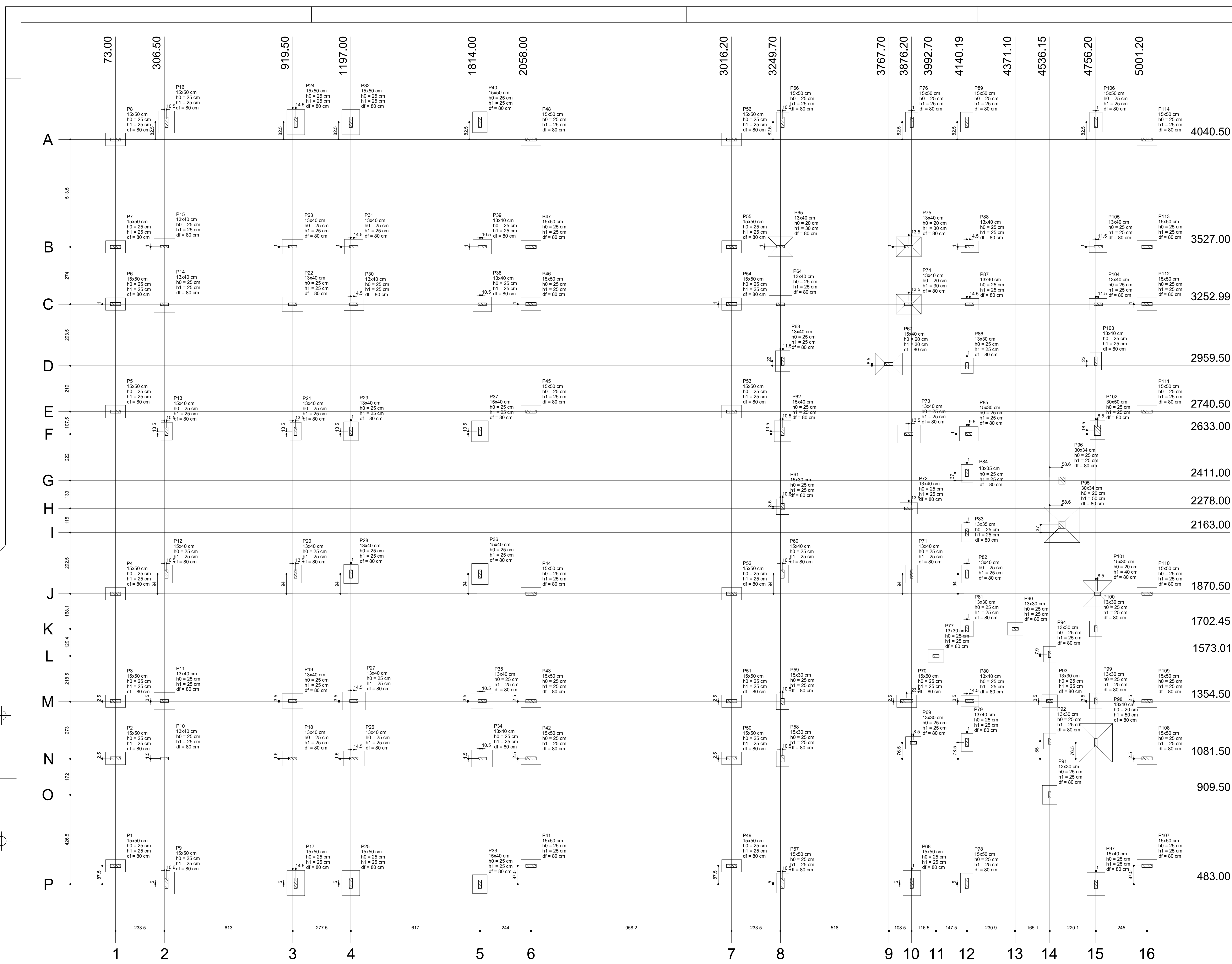
RA: _____

OBSERVAÇÕES:

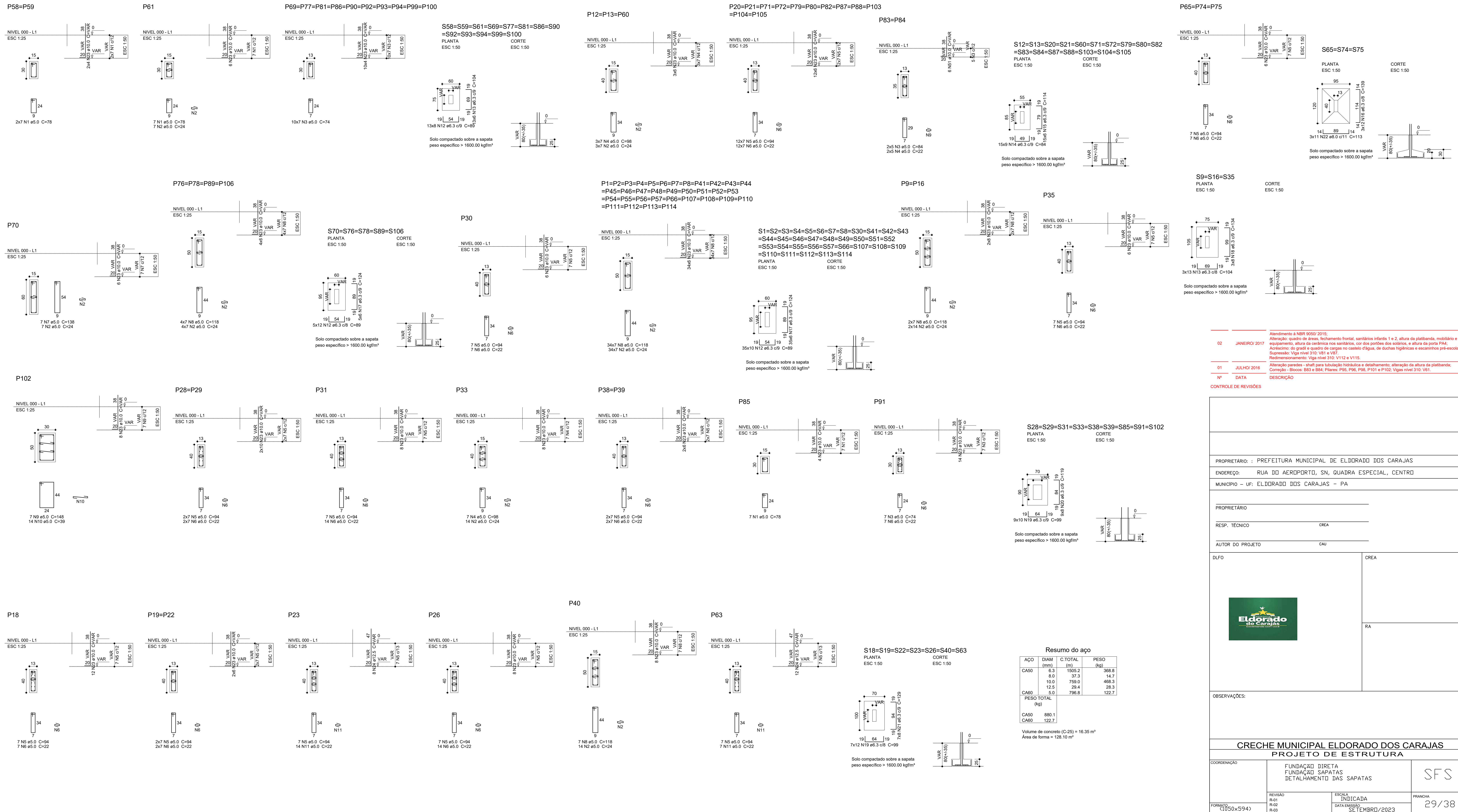
CRECHE MUNICIPAL ELDOBRADO DOS CARAJAS
PROJETO DE ESTRUTURA

COORDENAÇÃO	ESTRUTURA DE CONCRETO VIGAS NÍVEL 000 FORMA E ARMADURA	SCV
REVISÃO	ESCALA: INDICADA	FRANCHA
FORMA (B50x594)	DATA: 27/02/2023	27/38

1 VIGAS NÍVEL 000
 ESCALA: INDICADA



Nome	Seção	X (cm)	Y (cm)	Carga Max (kgf)	Pier				Fundação			
					Mx (kgf.m)	Fy (kgf)	Fx (kgf)	Fz (kgf)	Loço H (cm)	Loço B (cm)	H0 (cm)	H1 (cm)
P1	15x50	73.00	519.50	3220	90	10	300	90	85	25	80	
P2	15x50	73.00	1048.00	4200	410	20	60	210	70	80	85	
P3	15x50	73.00	1527.00	4200	410	20	60	210	70	80	85	
P4	15x50	73.00	1975.00	3200	3100	90	20	60	300	80	85	
P5	15x50	73.00	2745.00	4200	410	20	60	210	70	80	85	
P6	15x50	73.00	3234.00	4200	410	20	60	210	70	80	85	
P7	15x50	73.00	3723.00	3220	3070	90	10	300	300	80	85	
P8	15x50	73.00	4212.00	4200	410	20	60	210	70	80	85	
P9	15x50	73.00	4701.00	4200	410	20	60	210	70	80	85	
P10	15x50	73.00	5190.00	4200	410	20	60	210	70	80	85	
P11	15x50	73.00	5679.00	4200	410	20	60	210	70	80	85	
P12	15x50	73.00	6168.00	4200	410	20	60	210	70	80	85	
P13	15x50	73.00	6657.00	4200	410	20	60	210	70	80	85	
P14	15x50	73.00	7146.00	4200	410	20	60	210	70	80	85	
P15	15x50	73.00	7635.00	4200	410	20	60	210	70	80	85	
P16	15x50	73.00	8124.00	4200	410	20	60	210	70	80	85	
P17	15x50	73.00	8613.00	4200	410	20	60	210	70	80	85	
P18	15x50	73.00	9102.00	4200	410	20	60	210	70	80	85	
P19	15x50	73.00	9591.00	4200	410	20	60	210	70	80	85	
P20	15x50	73.00	10080.00	4200	410	20	60	210	70	80	85	
P21	15x50	73.00	10569.00	4200	410	20	60	210	70	80	85	
P22	15x50	73.00	11058.00	4200	410	20	60	210	70	80	85	
P23	15x50	73.00	11547.00	4200	410	20	60	210	70	80	85	
P24	15x50	73.00	12036.00	4200	410	20	60	210	70	80	85	
P25	15x50	73.00	12525.00	4200	410	20	60	210	70	80	85	
P26	15x50	73.00	13014.00	4200	410	20	60	210	70	80	85	
P27	15x50	73.00	13503.00	4200	410	20	60	210	70	80	85	
P28	15x50	73.00	13992.00	4200	410	20	60	210	70	80	85	
P29	15x50	73.00	14481.00	4200	410	20	60	210	70	80	85	
P30	15x50	73.00	14970.00	4200	410	20	60	210	70	80	85	
P31	15x50	73.00	15459.00	4200	410	20	60	210	70	80	85	
P32	15x50	73.00	15948.00	4200	410	20	60	210	70	80	85	
P33	15x50	73.00	16437.00	4200	410	20	60	210	70	80	85	
P34	15x50	73.00	16926.00	4200	410	20	60	210	70	80	85	
P35	15x50	73.00	17415.00	4200	410	20	60	210	70	80	85	
P36	15x50	73.00	17904.00	4200	410	20	60	210	70	80	85	
P37	15x50	73.00	18393.00	4200	410	20	60	210	70	80	85	
P38	15x50	73.00	18882.00	4200	410	20	60	210	70	80	85	
P39	15x50	73.00	19371.00	4200	410	20	60	210	70	80	85	
P40	15x50	73.00	19860.00	4200	410	20	60	210	70	80	85	
P41	15x50	73.00	20349.00	4200	410	20	60	210	70	80	85	
P42	15x50	73.00	20838.00	4200	410	20	60	210	70	80	85	
P43	15x50	73.00	21327.00	4200	410	20	60	210	70	80	85	
P44	15x50	73.00	21816.00	4200	410	20	60	210	70	80	85	
P45	15x50	73.00	22305.00	4200	410	20	60	210	70	80	85	
P46	15x50	73.00	22794.00	4200	410	20	60	210	70	80	85	
P47	15x50	73.00	23283.00	4200	410	20	60	210	70	80	85	
P48	15x50	73.00	23772.00	4200	410	20	60	210	70	80	85	
P49	15x50	73.00	24261.00	4200	410	20	60	210	70	80	85	
P50	15x50	73.00	24750.00	4200	410	20	60	210	70	80	85	
P51	15x50	73.00	25239.00	4200	410	20	60	210	70	80	85	
P52	15x50	73.00	25728.00	4200	410	20	60	210	70	80	85	
P53	15x50	73.00	26217.00	4200	410	20	60	210	70	80	85	
P54	15x50	73.00	26706.00	4200	410	20	60	210	70	80	85	
P55	15x50	73.00	27195.00	4200	410	20	60	210	70	80	85	
P56	15x50	73.00	27684.00	4200	410	20	60	210	70	80	85	
P57	15x50	73.00	28173.00	4200	410	20	60	210	70	80	85	
P58	15x50	73.00	28662.00	4200	410	20	60	210	70	80	85	
P59	15x50	73.00	29151.00	4200	410	20	60	210	70	80	85	
P60	15x50	73.00	29640.00	4200	410	20	60	210	70	80	85	
P61	15x50	73.00	30129.00	4200	410	20	60	210	70	80	85	
P62	15x50	73.00	30618.00	4200	410	20	60	210	70	80	85	
P63	15x50	73.00	31107.00	4200	410	20	60	210	70	80	85	
P64	15x50	73.00	31596.00	4200	410	20	60	210	70	80	85	
P65	15x50	73.00	32085.00	4200	410	20	60	210	70	80	85	
P66	15x50	73.00	32574.00	4200	410	20	60	210	70	80	85	
P67	15x50	73.00	33063.00	4200	410	20	60	210	70	80	85	
P68	15x50	73.00	33552.00	4200	410	20	60	210	70	80	85	
P69	15x50	73.00	34041.00	4200	410	20	60	210	70	80	85	
P70	15x50	73.00	34530.00	4200	410	20	60	210	70	80	85	
P71	15x50	73.00	35019.00	4200	410	20	60	210	70	80	85	
P72	15x50	73.00	35508.00	4200	410	20	60	210	70	80	85	
P73	15x50	73.00	35997.00	4200	410	20	60	210	70	80	85	
P74	15x50	73.00	36486.00	4200	410	20	60	210	70	80	85	
P75	15x50	73.00	36975.00	4200	410	20	60	210	70	80	85	
P76	15x50	73.00	37464.00	4200	410	20	60	210	70	80	85	
P77	15x50	73.00	37953.00	4200	410	20	60	210	70	80	85	
P78	15x50	73.00	38442.00	4200	410	20	60	210	70	80	85	
P79	15x50	73.00	38931.00	4200	410	20	60	210	70	80	85	
P80	15x50	73.00	39420.00	4200	410	20	60	210	70	80	85	
P81	15x50	73.00	39909.00	4200	410	20	60	210	70	80	85	
P82	15x50	73.00	40398.00	4200	410	20	60	210	70	80	85	
P83	15x50	73.00	40887.00	4200	410	20	60	210	70	80	85	
P84	15x50	73.00	41376.00	4200	410	20	60	210	70	80	85	
P85	15x50	73.00	41865.00	4200	410	20	60	210	70	80	85	
P86	15x50	73.00	42354.00	4200	410	20	60	210	70	80	85	
P87	15x50	73.00	42843.00	4200	410	20	60	210	70	80	85	
P88	15x50	73.00	43332.00	4200	410	20	60	210	70	80	85	
P89	15x50	73.00	43821.00	4200	410	20	60	210	70	80	85	
P90	15x50	73.00	44310.00	4200	410	20	60	210	70	80	85	
P91	15x50	73.00	44799.00	4200	410	20	60	210	70	80	85	
P92	15x50	73.00	45288.00	4200	410	20	60	210	70	80	85	
P93	15x50	73.00	45777.00	4200	410	20	60	210	70	80	85	
P94	15x50	73.00	46266.00	4200	410	20	60	210	70	80	85	
P95	15x50	73.00	46755.00	4200	410	20	60	210	70	80	85	
P96	15x50	73.00	47244.00	4200	410	20	60	210	70	80	85	
P97	15x50	73.00	47733.00	4200	410	20	60	210	70	80	85	
P98	15x50	73.00	48222.00	4200	410	20	60	210	70	80	85	
P99	15x50	73.00	48711.00	4200	410	20	60	210	70	80	85	
P100	15x50	73.00	49200.00	4200	410	20	60	210	70	80	85	
P101	15x50	73.00	49689.00	4200	410	20	60	210	70	80	85	
P102	15x50	73.00	50178.00	4200	410	20	60	210	70	80	85	
P103	15x50	73.00	50667.00	4200	410	20	60	210	70	80	85	
P104	15x50	73.00	51156.00	4200	410	20	60	210	70	80	85	
P105	15x50	73.00	51645.00	4200	410	20	60	210	70	80	85	
P106	15x50	73.00	52134.00	4200	410	20	60	210	70	80	85	
P107	15x50	73.00	52623.00	4200	410	20	60	210	70	80	85	
P108	15x50	73.00	53112.00	4200	410	20	60	210	70	80	85	
P109	15x50	73.00	53601.00	4200	410	20	60	210	70	80	85	
P110	15x50	73.00	54090.00	4200	410	20	60	210	70	80	85	
P111	15x50	73.00	54579.00	4200	410	20	60	210	70	80	85	
P112	15x50	73.00	55068.00	4200	410	20	60	210	70	80	85	
P113	15x50	73.00	55557.00	4200	410	20	60	210	70	80	85	
P114	15x50	73.00	56046.00	4200	410	20	60	210	70	80	85	



Alteração a NR 6500 2015;
 Alteração: quadro de áreas fechamento frontal, sanitários infantis 1 e 2, altura da platibanda, mobiliário e equipamento, altura da cerâmica nos sanitários, cor dos portões dos sanitários, e altura da porta PA4;
 Alteração: do gradil e quadro de cargas no castelo; fixação de curvas higiênicas e escaninhos pré-escada;
 Sugestão: Viga nível 310 V81 e V87;
 Redimensionamento: Viga nível 310 V112 e V115;
 Alteração paredes - shaft para tubulação hidráulica e desdramento; alteração da altura da platibanda;
 Canteiro - Blocos: B33 e B84; Placas: P95, P96, P98, P101 e P102; Viga nível 310 V81

02 JANEIRO 2017
 01 JULHO 2016
 Nº DATA DESCRIÇÃO

CONTROLE DE REVISÕES

PROPRIETÁRIO:	PREFEITURA MUNICIPAL DE ELDORADO DOS CARAJAS	
ENDEREÇO:	RUA DO AEROPORTO, SN, QUADRA ESPECIAL, CENTRO	
MUNICÍPIO - UF:	ELDORADO DOS CARAJAS - PA	
PROPRIETÁRIO:		
RESP. TÉCNICO:	CREA	
AUTOR DO PROJETO:	CAU	
DUFO:	CREA	
	RA	

Resumo do aço

CAPO	DIAM (mm)	C.TOTAL (m)	PESO (kg)
CA50	8.3	1505.2	368.8
CA50	8.0	37.5	14.7
CA50	10.0	729.0	468.3
CA50	12.5	29.4	28.3
CA50	5.0	786.8	122.7
PESO TOTAL (kg)			
CA50		880.1	
CA50		122.7	

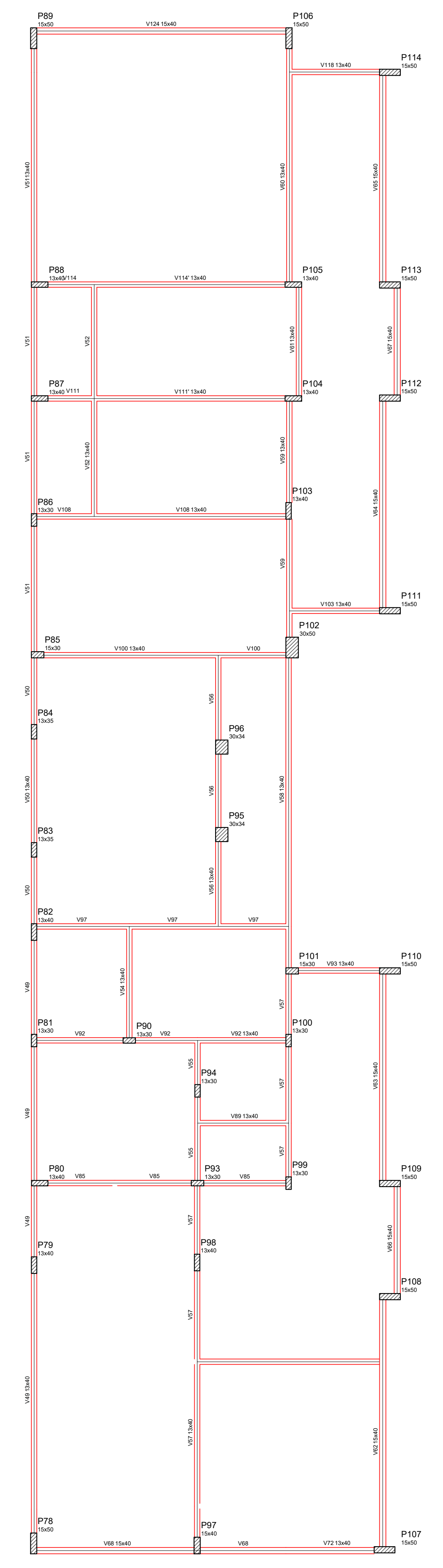
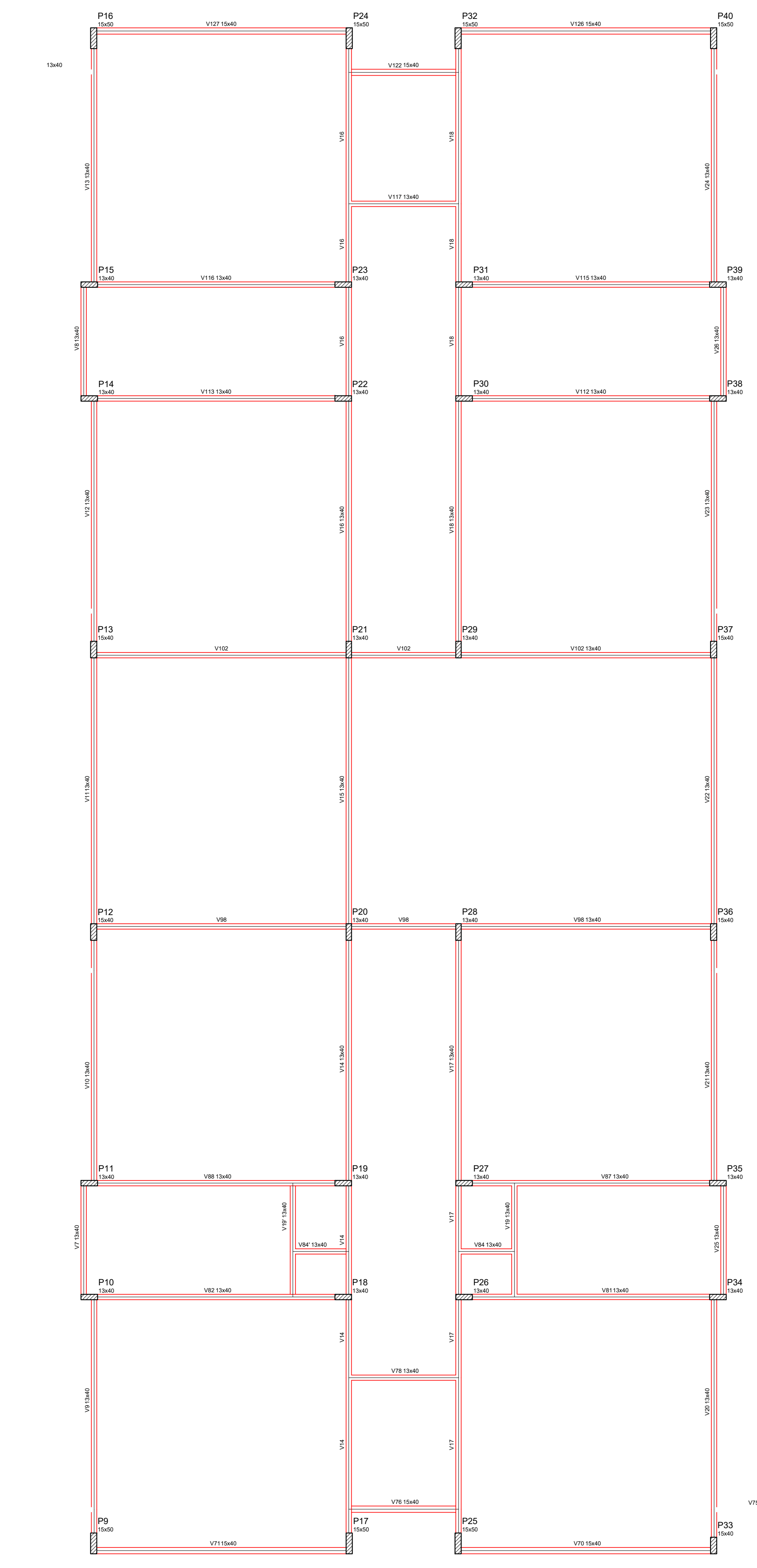
Volume de concreto (C-25) = 16.35 m³
 Área de forma = 128.10 m²

CRECHE MUNICIPAL ELDORADO DOS CARAJAS
 PROJETO DE ESTRUTURA

COORDENAÇÃO	FUNDAÇÃO DIRETA FUNDAÇÃO SAPATAS DETALHAMENTO DAS SAPATAS	SFS
REVISÃO	INDICADA	FRANCHA
FORMATO (1050x594)	DATA EMISSÃO: 31 DE FEVEREIRO DE 2023	29/38

Compartilhamento de materiais

Nome	Quantidade	Unidade	Nome	Quantidade	Unidade
V1	0	m	V1	0	m
V2	0	m	V2	0	m
V3	0	m	V3	0	m
V4	0	m	V4	0	m
V5	0	m	V5	0	m
V6	0	m	V6	0	m
V7	0	m	V7	0	m
V8	0	m	V8	0	m
V9	0	m	V9	0	m
V10	0	m	V10	0	m
V11	0	m	V11	0	m
V12	0	m	V12	0	m
V13	0	m	V13	0	m
V14	0	m	V14	0	m
V15	0	m	V15	0	m
V16	0	m	V16	0	m
V17	0	m	V17	0	m
V18	0	m	V18	0	m
V19	0	m	V19	0	m
V20	0	m	V20	0	m
V21	0	m	V21	0	m
V22	0	m	V22	0	m
V23	0	m	V23	0	m
V24	0	m	V24	0	m
V25	0	m	V25	0	m
V26	0	m	V26	0	m
V27	0	m	V27	0	m
V28	0	m	V28	0	m
V29	0	m	V29	0	m
V30	0	m	V30	0	m
V31	0	m	V31	0	m
V32	0	m	V32	0	m
V33	0	m	V33	0	m
V34	0	m	V34	0	m
V35	0	m	V35	0	m
V36	0	m	V36	0	m
V37	0	m	V37	0	m
V38	0	m	V38	0	m
V39	0	m	V39	0	m
V40	0	m	V40	0	m
V41	0	m	V41	0	m
V42	0	m	V42	0	m
V43	0	m	V43	0	m
V44	0	m	V44	0	m
V45	0	m	V45	0	m
V46	0	m	V46	0	m
V47	0	m	V47	0	m
V48	0	m	V48	0	m
V49	0	m	V49	0	m
V50	0	m	V50	0	m
V51	0	m	V51	0	m
V52	0	m	V52	0	m
V53	0	m	V53	0	m
V54	0	m	V54	0	m
V55	0	m	V55	0	m
V56	0	m	V56	0	m
V57	0	m	V57	0	m
V58	0	m	V58	0	m
V59	0	m	V59	0	m
V60	0	m	V60	0	m
V61	0	m	V61	0	m
V62	0	m	V62	0	m
V63	0	m	V63	0	m
V64	0	m	V64	0	m
V65	0	m	V65	0	m
V66	0	m	V66	0	m
V67	0	m	V67	0	m
V68	0	m	V68	0	m
V69	0	m	V69	0	m
V70	0	m	V70	0	m
V71	0	m	V71	0	m
V72	0	m	V72	0	m
V73	0	m	V73	0	m
V74	0	m	V74	0	m
V75	0	m	V75	0	m
V76	0	m	V76	0	m
V77	0	m	V77	0	m
V78	0	m	V78	0	m
V79	0	m	V79	0	m
V80	0	m	V80	0	m
V81	0	m	V81	0	m
V82	0	m	V82	0	m
V83	0	m	V83	0	m
V84	0	m	V84	0	m



NOTAS
 - EXECUTAR ESTE PROJETO JUNTAMENTE COM OS PROJETOS DE INSTALAÇÕES COMPLEMENTARES;
 - ANTES DA CONCRETAGEM PREVER PASSAGEM PARA AS TUBULAÇÕES, DENTRO DOS LIMITES ESTABELECIDOS PELA NBR 818:2014;
 - ALTERAÇÕES NESTE PROJETO SOMENTE COM AUTORIZAÇÃO EXPRESSA DO FNDE;
 REFERÊNCIAS:
 - PLANILHA DE QUANTITATIVOS;
 - MEMORIAL DESCRITIVO E ESPECIFICAÇÕES TÉCNICAS

Atendimento à NBR 9050:2015;
 Alteração: quadro de áreas, fechamento frontal, sanitários infantis 1 e 2, altura da pia/bandeja, mobiliário e equipamento, altura da cerâmica nos sanitários, cor das portas dos sanitários, e altura da porta P144;
 Atenuação do gradil e quadro de corpos no corredor; altura de guarda; altura de guarda; altura de escaninhos pré-escorta;
 Supressão: Viga nível 000: V80 e V86 e V88 e V89 a V94 nível 310; V81 a V87;
 Redimensionamento: Viga nível 000: V111 e V114 e V116 e Viga nível 310: V112 e V115;
 Alteração paredes - shaft para tubulação hidráulica e deslocamento; alteração da altura da pia/bandeja;
 Correção - Blocos: B83 e B84; Pilares: P95, P96, P98, P101 e P102; Vigas nível 310: V81.

02 - JANEIRO 2017
 01 - JULHO 2016
 00 - DATA

CONTROLE DE REVISÕES

PROPRIETÁRIO: PREFEITURA MUNICIPAL DE ELDDORADO DOS CARAJAS
 ENDEREÇO: RUA DO AEROPORTO, SN, QUADRA ESPECIAL, CENTRO
 MUNICÍPIO - UF: ELDDORADO DOS CARAJAS - PA

PROPRIETÁRIO: _____
 RESP. TÉCNICO: CREA _____
 AUTOR DO PROJETO: CAU _____

DLFO: _____ CREA: _____
 RA: _____

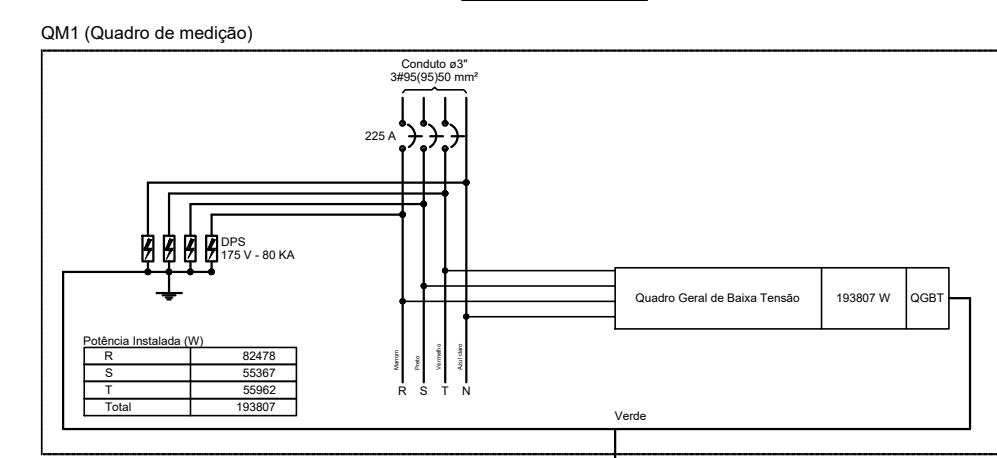
OBSERVAÇÕES:

CRECHE MUNICIPAL ELDDORADO DOS CARAJAS		
PROJETO DE ESTRUTURA		
COORDENAÇÃO	FUNDAÇÃO DISETA PLANTA DE FORMAS NÍVEL 00	SCF
REVISÃO	ESCALA	FRANCHA
R01	1/75	
R02	DATA EMISSÃO	
R03	SETEMBRO/2023	30/38

1 FORMAS DO PAVIMENTO NÍVEL 000
 ESCALA 1/75

Quadro de Cargas (QM)

Item	Descrição	Quantidade	Valor	Valor Total
1

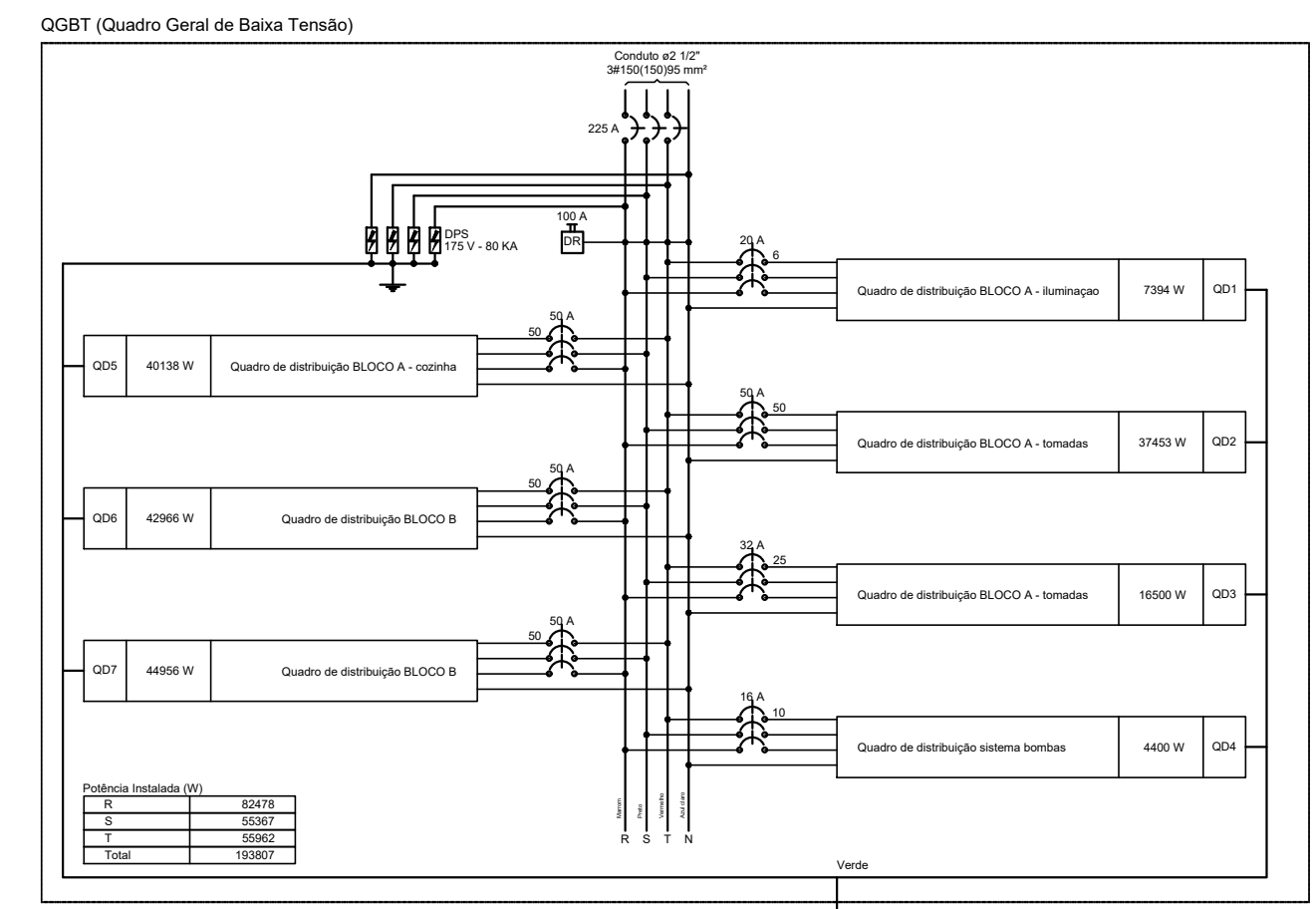


Quadro de Cargas (QG1)

Item	Descrição	Quantidade	Valor	Valor Total
1

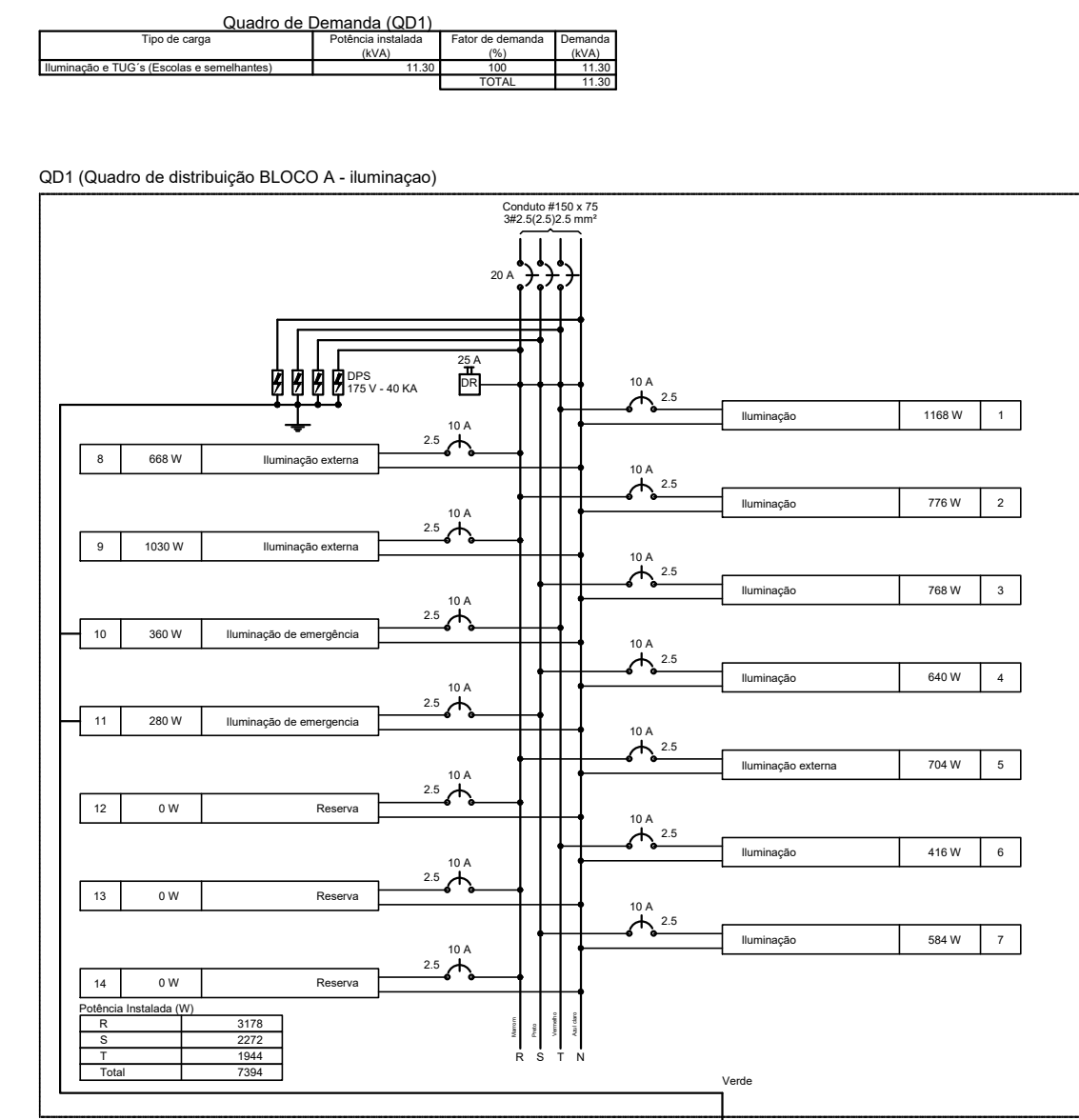
Quadro de Cargas (QG2)

Item	Descrição	Quantidade	Valor	Valor Total
1



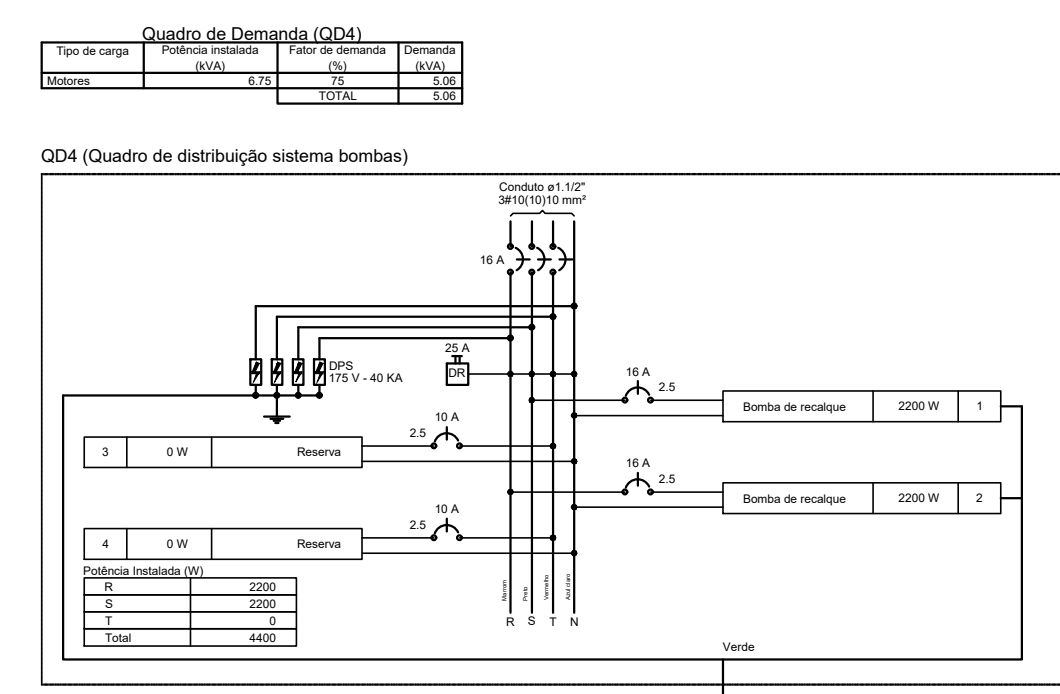
Quadro de Cargas (QG3)

Item	Descrição	Quantidade	Valor	Valor Total
1



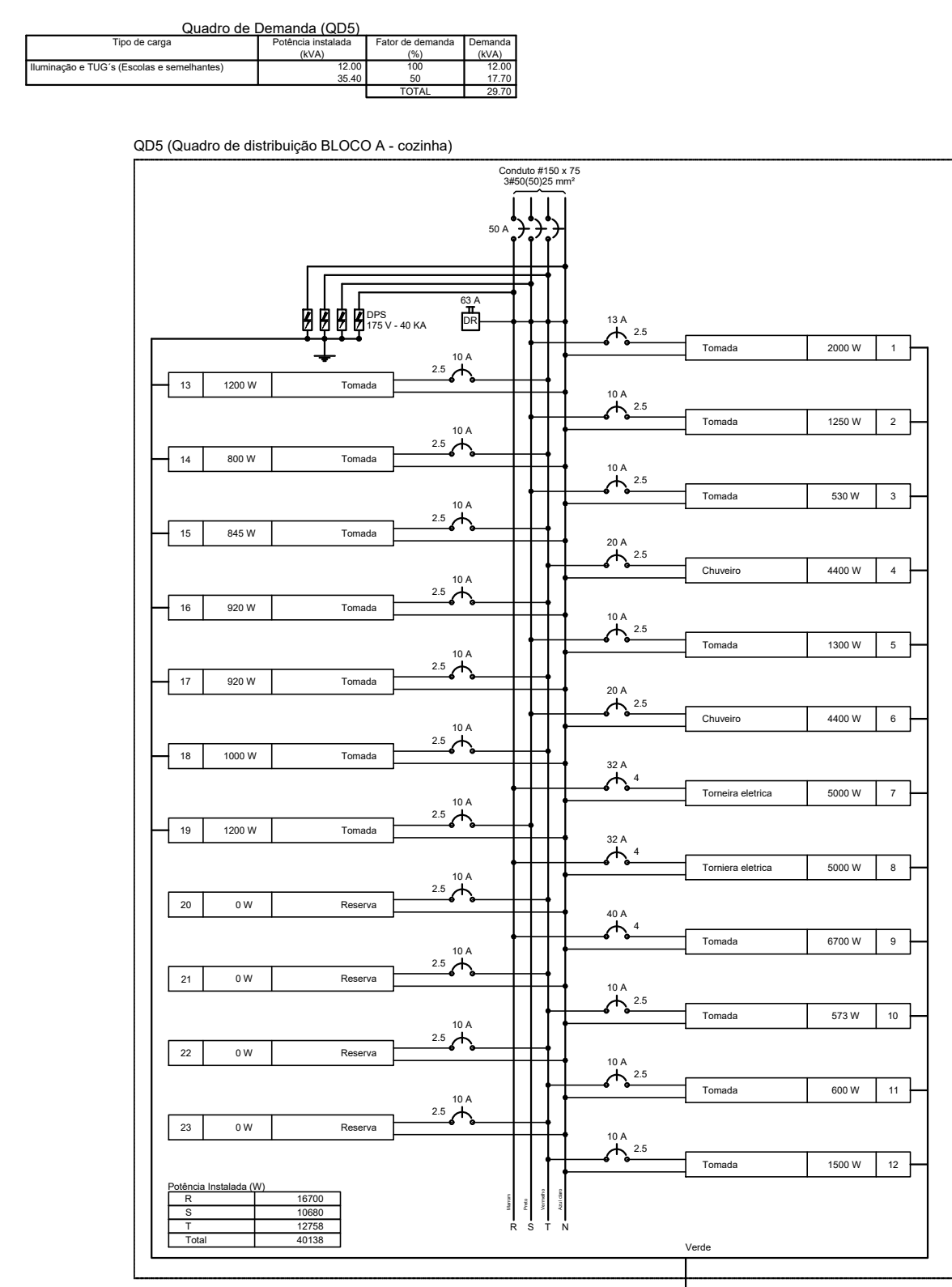
Quadro de Cargas (QG4)

Item	Descrição	Quantidade	Valor	Valor Total
1



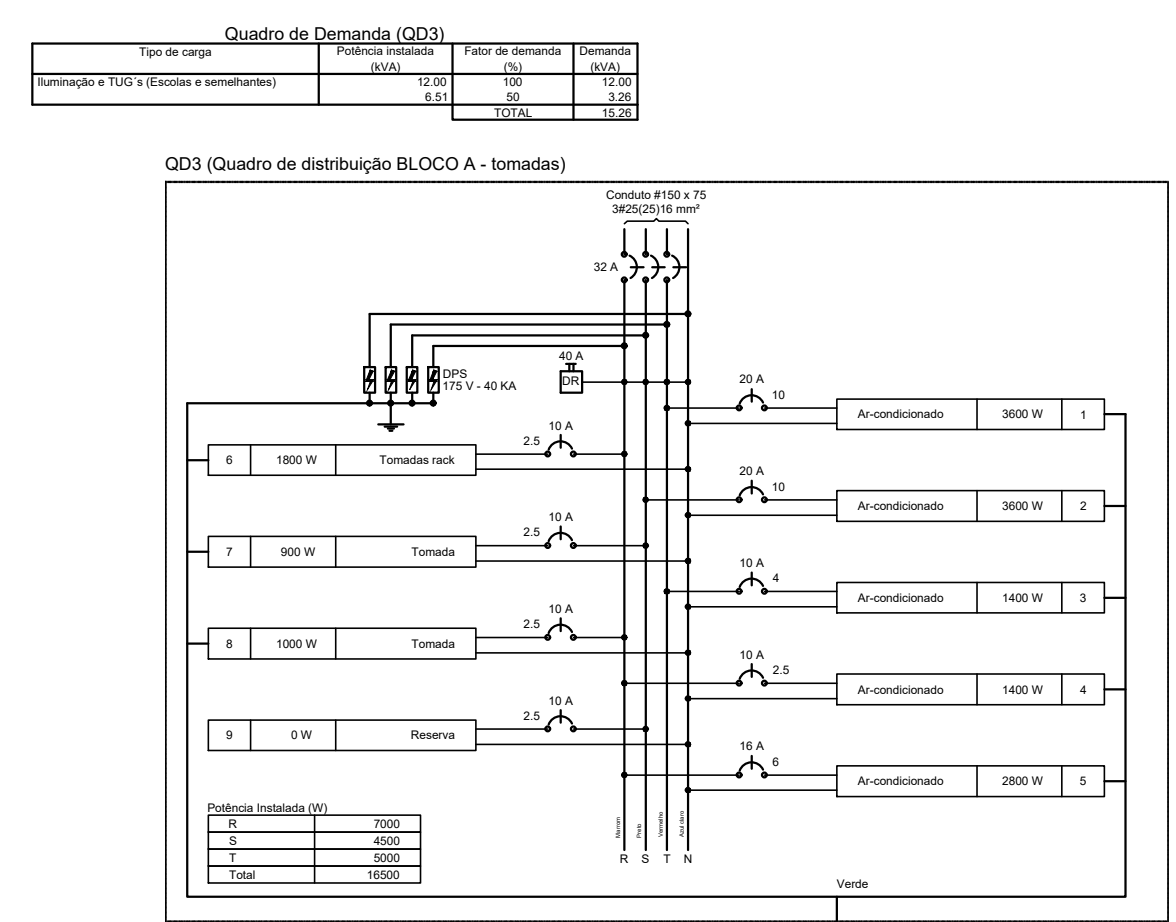
Quadro de Cargas (QG5)

Item	Descrição	Quantidade	Valor	Valor Total
1



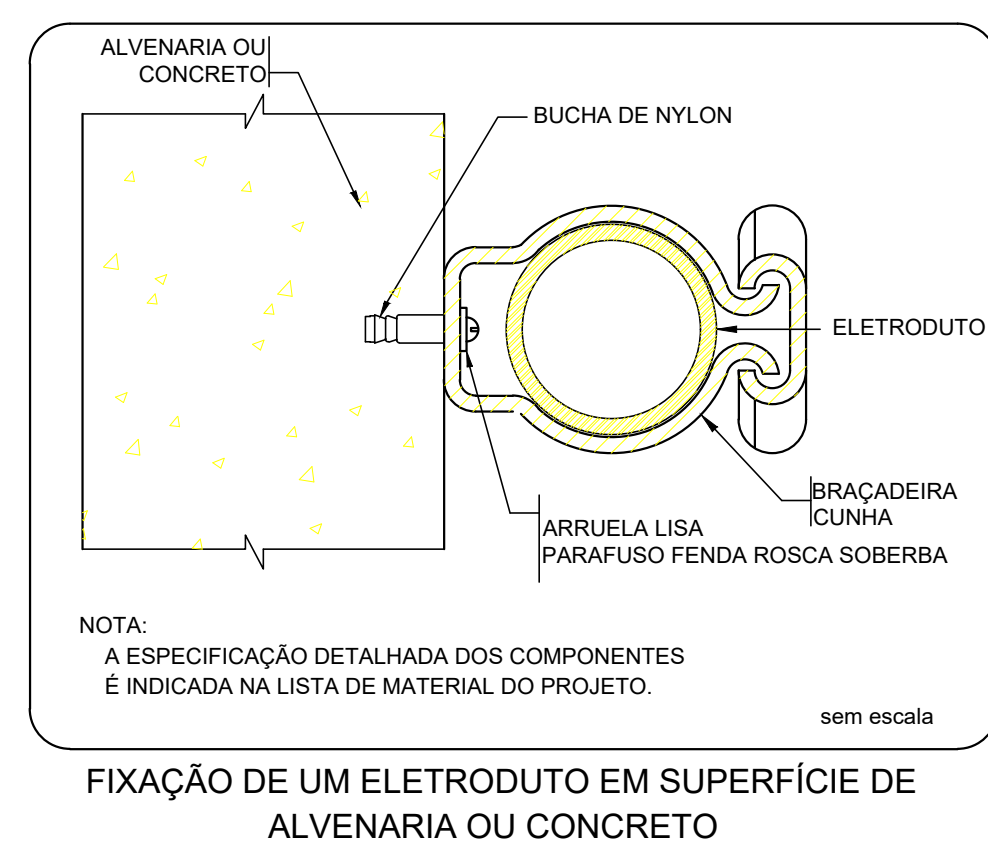
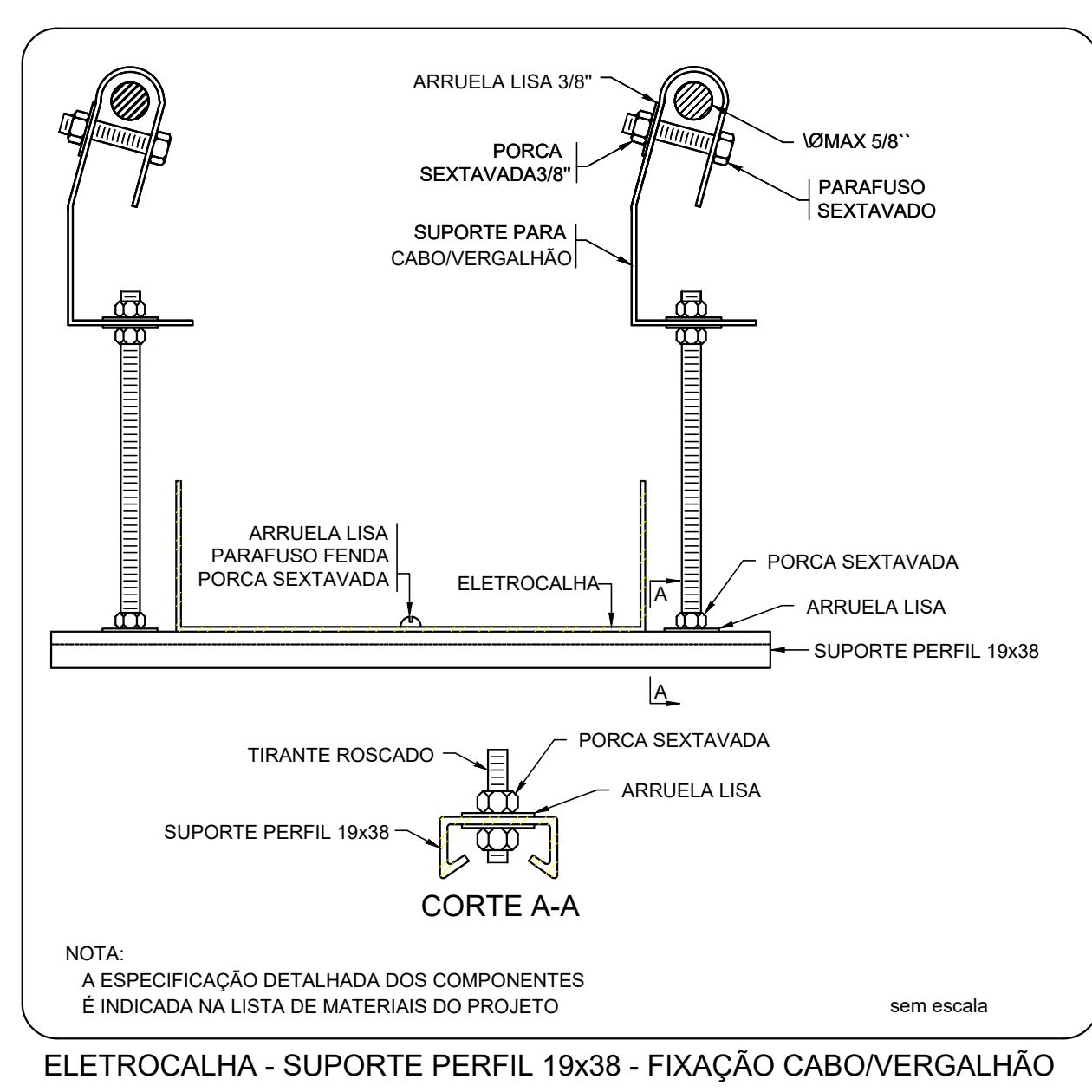
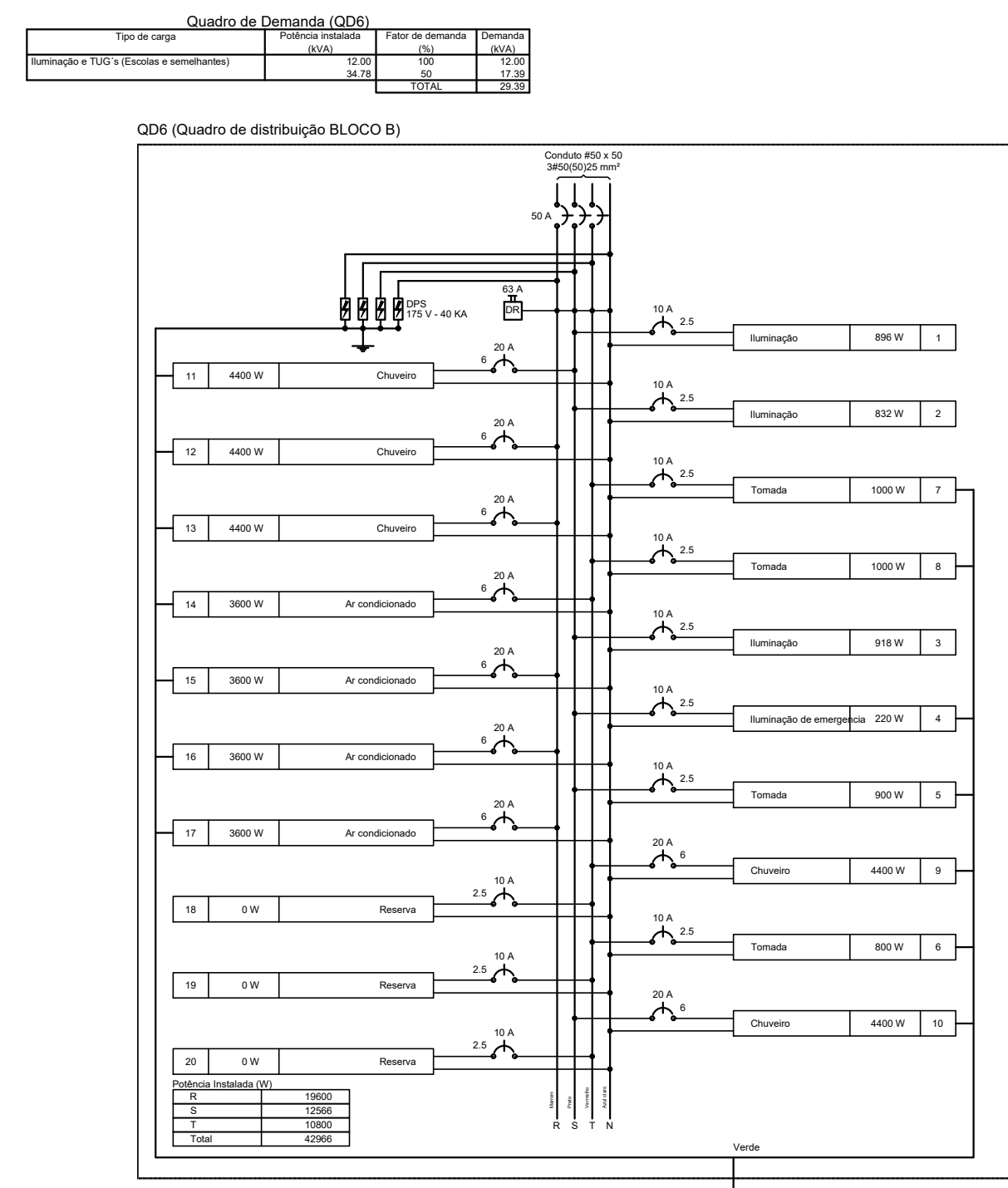
Quadro de Cargas (QG6)

Item	Descrição	Quantidade	Valor	Valor Total
1



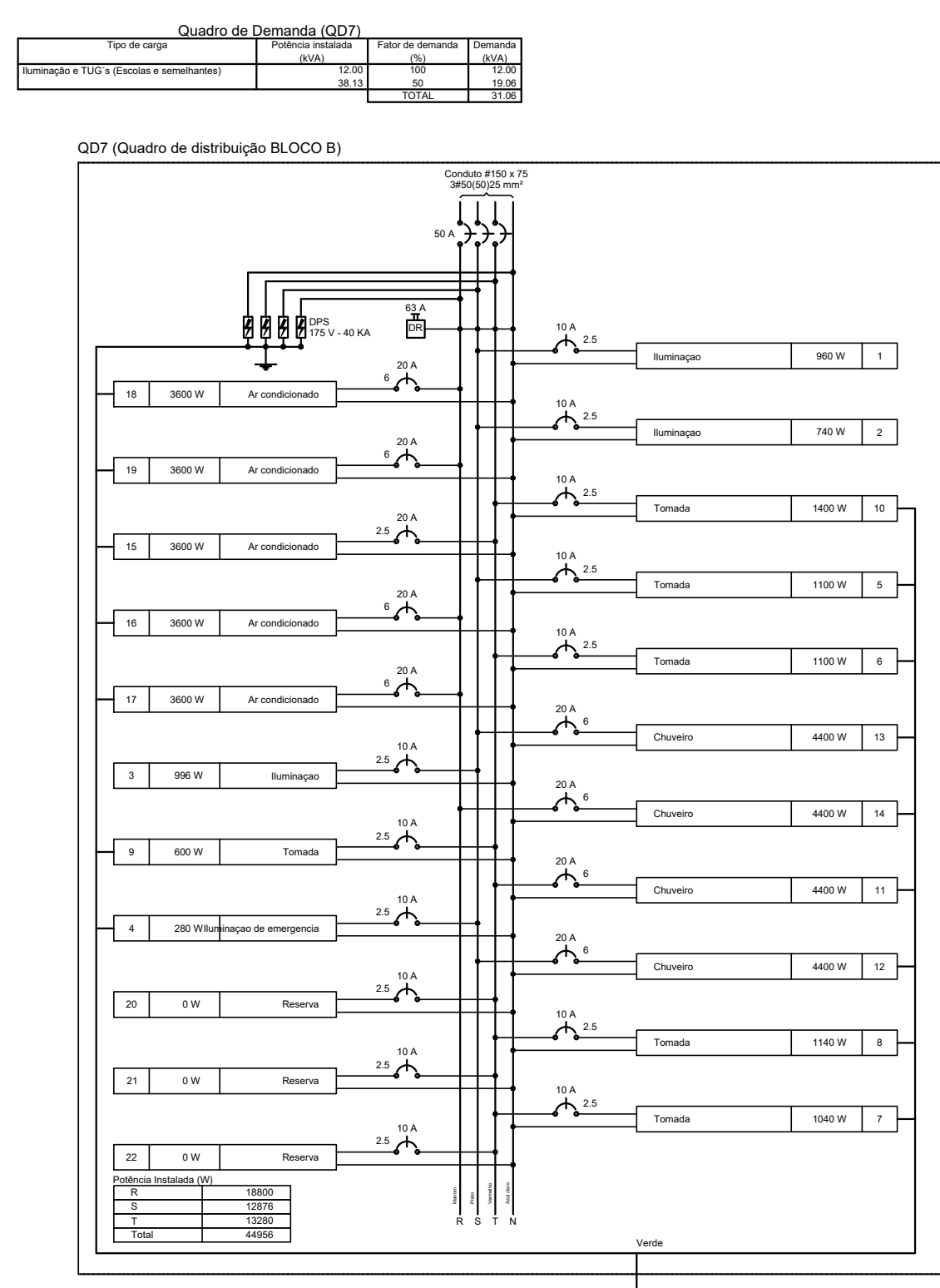
Quadro de Cargas (QG7)

Item	Descrição	Quantidade	Valor	Valor Total
1



Quadro de Cargas (QG8)

Item	Descrição	Quantidade	Valor	Valor Total
1



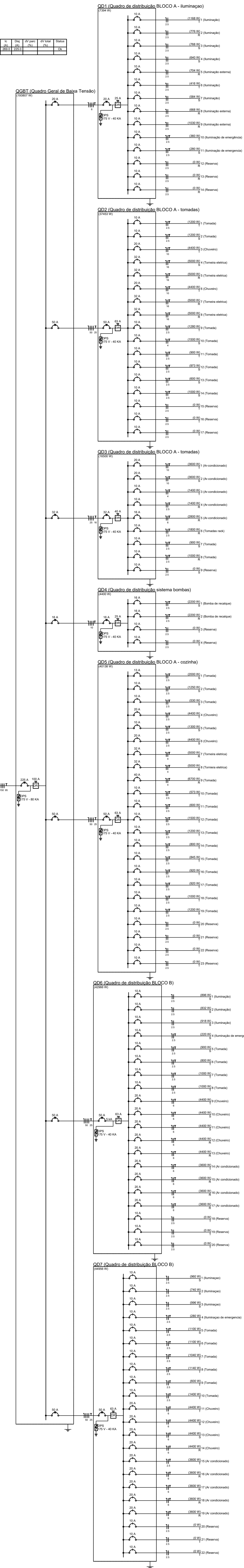
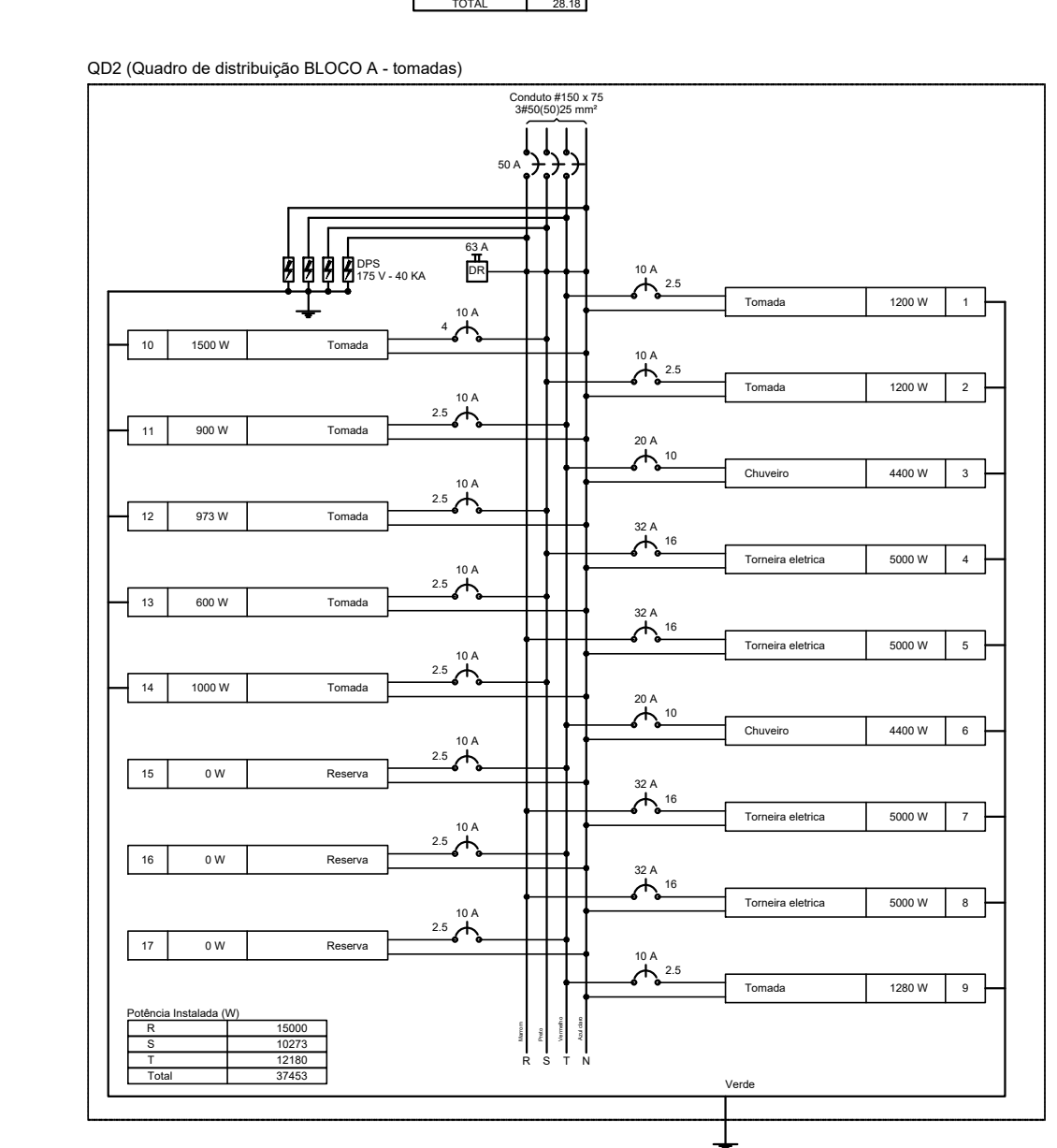
Quadro de Cargas (AL1)

Item	Descrição	Quantidade	Valor	Valor Total
1

Quadro de Cargas (AL2)

Item	Descrição	Quantidade	Valor	Valor Total
1

Quadro de Cargas (QG9)



Legenda

- Interruptor 1 tecla simples - 1,10m do piso
- Interruptor 1 tecla simples c/ acion. exaustor - 1,10m do piso
- Interruptor 2 teclas simples - 1,10m do piso
- Interruptor 4 teclas simples - 1,10m do piso
- Interruptor 2 teclas (1 simples + 1 paralelo) - 1,10m do piso
- Interruptor 1 tecla paralelo - 1,10m do piso
- Interruptor 2 teclas paralelo - 1,10m do piso
- 1 tecla simples & 1 tomada - 1,10m do piso
- 2 teclas simples & 1 tomada - 1,10m do piso
- 1 tecla simples & 1 tecla paralelo & 1 tomada - 1,10m do piso
- 1 tecla paralelo & 1 tomada - 1,10m do piso
- 2 teclas paralelo & 1 tomada - 1,10m do piso
- 1 tecla simples c/ acion. exaustor & 1 tomada - 1,10m do piso
- Tomada baixa 2P+T a 0,30m do piso
- Tomada média 2P+T a 1,10m do piso
- Tomada alta 2P+T a 2,20m do piso
- Tomada no teto
- Caixa de medição embutir a 1,50m do piso
- Quadro de distribuição - embutir a 1,50m do piso
- Caixa de passagem de embutir no piso - alvenaria 300x300x300mm
- Caixa de passagem de sobrepiso no teto - PVC 100x100x30mm
- Entrada de serviço aérea
- Ponto 3P+T a 0,30m do piso
- Iluminação de emergência - bloco autônomo de LED

NOTAS

- EXECUTAR ESTE PROJETO JUNTAMENTE COM O PROJETO ESTRUTURAL;
- ANTES DA CONCRETAGEM PREVER PASSAGEM PARA AS TUBULAÇÕES DENTRO DOS LIMITES ESTABELECIDOS PELA NBR 6118:2014;
- PARA POSICIONAMENTO DAS LUMINÁRIAS OBSERVAR LOCAÇÃO NA PLANTA DE FORRO;
- OS ELETRODUTOS QUE SEGUEM ATÉ O QUADRO DE ALIMENTAÇÃO GERAL DEVERÃO SER EM PVC RÍGIDO ROSSÁVEL;
- OS ELETRODUTOS APARENTES (PÁTHO) DEVERÃO SER DE AÇO GALVANIZADO;
- ALTERAÇÕES NESTE PROJETO SOMENTE COM AUTORIZAÇÃO EXPRESSA DO FNDE.

REFERÊNCIAS:

- MEMORIAL DESCRITIVO E ESPECIFICAÇÕES TÉCNICAS;
- PLANTA DE QUANTITATIVOS.

Atendimento a NBR 9050/2015:

Nº	DATA	DESCRIÇÃO
02	JANEIRO 2017	Alteração: quadro de áreas, fechamento frontal, sanitários inferiores 1 e 2, altura da platibanda, mobiliário e equipamento, altura da cunha nos sanitários, cor dos perfis dos cabos e altura da porta FM; Acréscimo do gradil e quadro de cargas no castelo d'água, de duchas higiênicas e escaninhos pré-escala;
01	JULHO 2016	Alteração paredes - shift para tubulação hidráulica e detalhamento; alteração da altura da platibanda;

CONTROLE DE REVISÕES

Nº	DATA	DESCRIÇÃO
02	JANEIRO 2017	Alteração: quadro de áreas, fechamento frontal, sanitários inferiores 1 e 2, altura da platibanda, mobiliário e equipamento, altura da cunha nos sanitários, cor dos perfis dos cabos e altura da porta FM; Acréscimo do gradil e quadro de cargas no castelo d'água, de duchas higiênicas e escaninhos pré-escala;
01	JULHO 2016	Alteração paredes - shift para tubulação hidráulica e detalhamento; alteração da altura da platibanda;

PROPRIETÁRIO: PREFEITURA MUNICIPAL DE EL DORADO DOS CARAJAS

ENDEREÇO: RUA DO AEROPORTO, SN, QUADRA ESPECIAL, CENTRO, EL DORADO DOS CARAJAS - PA

PROPRIETÁRIO: _____

RESP. TÉCNICO: CREA _____

AUTOR DO PROJETO: CAU _____

DLFO: _____

CREA: _____

RA: _____

OBSERVAÇÕES: